

# Dell™ Color Laser Printer 1320c Kullanıcı' Kılavuzu

[Dell™ Color Laser Printer 1320c Kullanıcı' Kılavuzu](#)

[Bilgileri Bulma](#)

[Yazıcınız Hakkında](#)

[Karaltıcı Kartuşlarını ve PHD \(Yazıcı Kafası Cihazı\) Birimini Takma](#)

[Yazıcınızı Başlatma](#)

[Dell Printer Configuration Web Tool](#)

[Yazdırma Medyası Kılavuzları](#)

[Yazdırma Medyası Yükleme](#)

[Operatör Paneli](#)

[Yazıcı Ayarları](#)

[Arac Kutusu Menülerini Anlama](#)

[Yazıcınızın Yazılımını Anlama](#)

[Yazdırma](#)

[Paylaşımlı Yazdırma Kurulumu](#)

[Sıkışmaları Giderme](#)

[Sorun Giderme Kılavuzu](#)

[Yazıcı Sürücülerinin Kurulumu](#)


[Yazıcınızın Bakımı](#)


[Yazıcı Spesifikasyonları](#)

[Güvenlik ve Düzenleyici Bilgiler](#)

[Ekler](#)

## Notlar, Bildiriler ve Uyarılar

 **NOT:** NOT yazıcınızı daha verimli kullanmanızda yardımcı olan önemli bilgileri işaret eder.

 **BİLDİRİ:** BİLDİRİ donanımda olan muhtemel hasar ya da veri kaybını gösterir ve bu sorunu nasıl engelleyeceğinizi anlatır.

 **UYARI:** UYARI mal hasarı, kişisel yaralanma ya da ölüm gibi olasılıkları gösterir.

**Bu belgede yer alan bilgiler önceden bildirim yapılmadan değişikliklere tabiidir.**

© 2008 Dell Inc. Her hakkı saklıdır.

Her ne şekilde olursa olsun, Dell Inc. Şirketinin yazılı izni olmadan çoğaltılması kesinlikle yasaktır.

Dell, DELL logosu, Dell Precision, Dimension, Inspiron, Latitude, OptiPlex, PowerConnect, PowerEdge, PowerVault, ve XPS Dell Inc.'in ticari markalarıdır; Microsoft, Windows, Windows Server, ve Windows Vista, Microsoft Corporation'ın Amerika Birleşik Devletleri'nde ve/veya diğer ülkelerde ticari markaları veya tescilli ticari markalarıdır; ENERGY STAR ABD Çevre Koruma Kurumunun tescilli ticari markasıdır. ENERGY STAR ortağı olarak Dell Inc. bu ürünün enerji verimliliği açısından ENERGY STAR şartlarına uyduğunu tespit etmiştir; Adobe ve Photoshop, Adobe Systems Incorporated'ın ABD ve/veya diğer ülkelerde tescilli ticari markaları veya ticari markalarıdır.

Bu belgede varlıkların marka, isim veya ürünlerine sahip çıktığı diğer ticari markalar ve ticari isimler kullanılabilir. Dell Inc, kendisinin ait olanlar dışındaki ticari markalar ve ticari adlar hakkında mülkiyet hakkı iddia etmez.

## AMERİKA BİRLEŞİK DEVLETLERİ SINIRLI HAKLAR

Bu yazılım ve belgeler SINIRLI HAKLAR ile verilmiştir. Devlet tarafından kullanım, çoğaltma ve ifşa DFARS 252.227-7013'deki Teknik Veri ve Bilgisayar Yazılımı Haklarının (c)(1)(ii) alt paragrafında belirtilen sınırlamalara tabiidir: Dell Inc., One Dell Way, Round Rock, Teksas, 78682, ABD.

Bu teçhizat test edilmiştir ve FCC kurallarının Bölüm 15'indeki dijital cihaz b Sınıfı sınırlarıyla uyumlu olduğu tespit edilmiştir.

Kasım 2008, Rev. A00

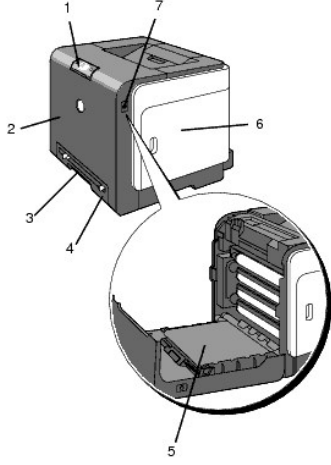


[İçindekiler sayfasına dönüş](#)

## Dell™ Color Laser Printer 1320c Kullanıcı' Kılavuzu

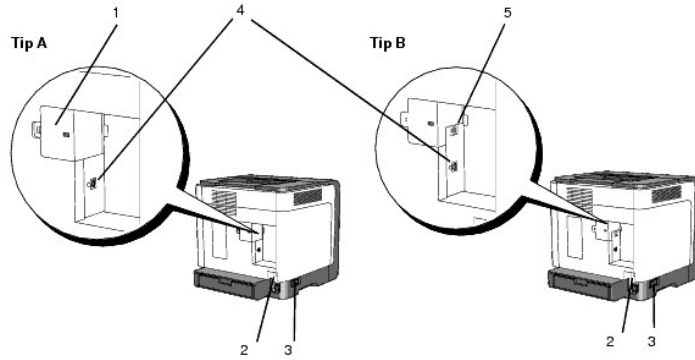
Yazıcınızın özellikleri, seçenekleri ve çalıştırılması ile ilgili bilgiler için soldaki bağlantılara tıklayın. Yazıcınızın beraberinde gelen belgelerle ilgili daha fazla bilgi için "[Bilgileri Bulma](#)"ya bakınız.

### Ön Görünüm



1 Operatör paneli	5 Kayış birimi
2 Ön kapak NOT: Düğmeye basarak (sağ tarafta) ön kapağı açabilirsiniz.	6 Yan kapak (İçinde karaltıcı kartuşları bulunur)
3 Tek sayfa besleyici	7 Düğme (sağ taraf)
4 Tepsi 1	

### Arka Görünüm



**NOT:** Cizimde gösterildiği gibi, yazıcınız B tipiye, ađınızı standart olarak kullanabilirsiniz.

1 Ađ kapađı	3 Güç düğmesi
2 Yeniden Başlatma düğmesi	4 USB bađlantı noktası

5	Ethernet portu	
---	----------------	--

Dell'den yedek karaltıcı kartuşu veya malzeme sipariş etmek için:

1. Masaüstünüzdeki imgeye çift tıklayın.



2. [www.dell.com/supplies](http://www.dell.com/supplies) adresindeki Dell'in web sitesini ziyaret edin ya da Dell yazıcı sarf malzemelerini telefonla sipariş edin.

En iyi hizmeti almak için Dell yazıcı Servis Etiketinizi hazır bulundurun.

Servis Etiketini numaranızı bulmakta yardımcı olması için "[Hızlı Servis Kodu ve Servis Etiketini numarası](#)"a bakınız.





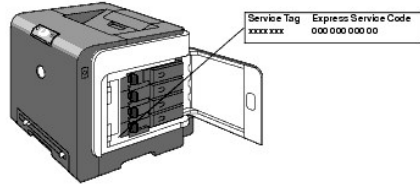
[İçindekiler sayfasına dönüş](#)

[İçindekiler sayfasına dönüş](#)

## Bilgileri Bulma

**NOT:** Aşağıdaki seçenekleri ayrıca satın almanız gerekmektedir.

- n USB kablosu
- n Ethernet kablosu

Ne arıyorsunuz?	Burada bulun
<ul style="list-style-type: none"><li>• Yazıcı için sürücüler</li><li>• <i>Kullanma Kılavuzum</i></li></ul>	<p><b>Sürücü ve Yardım Uygulamalar CD'si</b></p>  <p><b>Sürücü ve Yardım Uygulamalar CD'sinde yazıcınızla ilgili belgeler ve sürücüler bulunur. CD'yi sürücülerini ekleme/kaldırma veya belgelere ulaşmak için kullanabilirsiniz.</b></p> <p>Yazıcınızda yapılan teknik değişikliklerle ilgili son dakika güncellemeleri veya deneyimli kullanıcılar ya da teknisyenler için gelişmiş teknik referans malzemelerini içeren benioku dosyaları da CD'nizde bulunabilir.</p>
<ul style="list-style-type: none"><li>• Güvenlik bilgileri</li><li>• Yazıcıyı nasıl kullanmalıyım</li><li>• Garanti bilgileri</li></ul>	<p><b>Kullanıcı Kılavuzu</b></p>  <p><b>NOT:</b> Kullanım Kılavuzu ülkenizde veya bölgenizde kullanılmıyor olmayabilir.</p>
<ul style="list-style-type: none"><li>• Güvenlik bilgileri</li><li>• Garanti bilgileri</li></ul>	<p><b>Ürün Bilgileri Kılavuzu</b></p>  <p><b>UYARI:</b> Yazıcınızı kurup çalıştırmadan önce, <b>Ürün Bilgileri Kılavuzunuzdaki güvenlik talimatlarını okuyup uygulayın.</b></p>
Yazıcıyı nasıl kurmalıyım	<p><b>Kurulum Şeması</b></p> 
Sorun Giderme	<p><b>Sorun Giderme Kılavuzu</b></p>
Hızlı Servis Kodu ve Servis Etiketli numarası	 <p>Hızlı Servis Kodu ve Servis Etiketli numaraları yazıcınızın yan kapağının iç yüzünde bulunur.</p>
<ul style="list-style-type: none"><li>• Yazıcı için en yeni sürücüler</li><li>• Teknik servis ve destek sorularına yanıtlar</li><li>• Yazıcımla ilgili belgeler</li></ul>	<p><a href="http://support.dell.com">support.dell.com</a> adresindeki Dell Destek web sitesini ziyaret ediniz.</p> <p>Dell Destek Web Sitesi, <a href="http://support.dell.com">support.dell.com</a> aşağıdakileri de içeren çeşitli çevrim içi araçları sunar:</p> <ul style="list-style-type: none"><li>• Çözümler - Sorun giderme öneri ve tavsiyeleri, teknisyen makaleleri ve çevrimiçi kurslar</li></ul>

- Yükseltmeler - Yazıcı sürücüsü gibi unsurlar için yükseltme bilgileri
- Müşteri Hizmetleri - İletişim bilgileri, sipariş durumu, garanti ve onarım bilgileri
- Yüklenenler - Sürücüler
- Referans - Yazıcı belgeleri ve ürün spesifikasyonları

Dell Destek web sitesine [support.dell.com](http://support.dell.com)'dan ulaşabilirsiniz. Yardım araçlarına ve bilgilerine ulaşmak için destek sayfasından bölgenizi seçip gereken detayları girin.

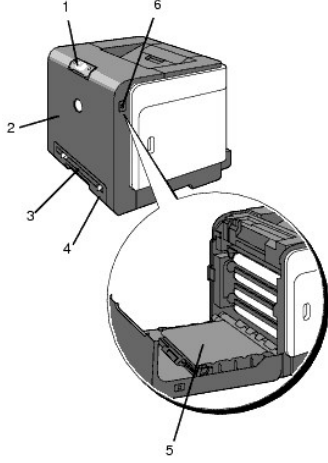
[İçindekiler sayfasına dönüş](#)

[İçindekiler sayfasına dönüş](#)

## Yazıcınız Hakkında

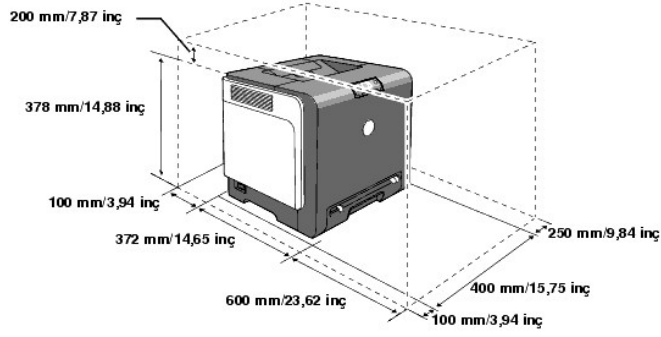
- [Operatör Paneli](#)
- [Yazıcınızı Koruma](#)

Aşağıdaki örnek resimler standart Dell™ Color Laser Printer 1320c'yi göstermektedir.



1	Operatör paneli	4	Tepsi 1
2	Ön kapak	5	Kayış birimi
3	Tek sayfa besleyici	6	Düğme (sağ taraf)

Yazıcı tepsiyi, kapakları ve seçeneği açmak için yeterli yer bırakın. Düzgün havalandırma için de yazıcının etrafında boşluk olması önemlidir.



## Operatör Paneli



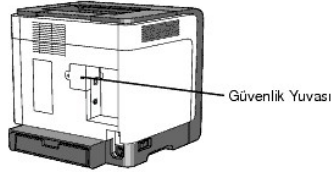
Operatör paneliyle ilgili daha fazla bilgi için "[Operatör Paneli](#)"ne bakınız.

---

## Yazıcınızı Koruma

Yazıcınızı çalınmaya karşı korumak için seçeneğe bağlı gelen Kensington kilidini kullanabilirsiniz.

Kensington kilidini yazıcınızın güvenlik yuvasına takın.



Ayrıntılar için Kensington kilidiyle verilen kullanım yönergelerine bakınız.

[İçindekiler sayfasına dönüş](#)



[içindekiler sayfasına dönüş](#)

## Karaltıcı Kartuşlarını ve PHD (Yazıcı Kafası Cihazı) Birimini Takma

• [Karaltıcı Kartuşlarını Takma](#)

• [PHD \(Yazıcı Kafası Cihazı\) Birimini Takma](#)

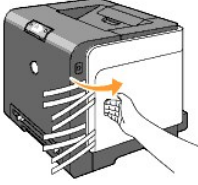
**⚠ UYARI:** Aşağıdaki işlemleri gerçekleştirmeden önce **Ürün Bilgileri Kılavuzunuzdaki güvenlik talimatlarını** okuyup uygulayın.

**➡ BİLDİRİ:** Karaltıcı kartuşlarının tamburlarını parlak ışıklara karşı korumak için ön kapağı üç dakika içerisinde kapatın. Ön kapak üç dakikadan fazla açık kalırsa baskı kalitesi bozulabilir.

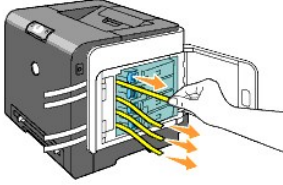
**➡ BİLDİRİ:** Kayış biriminin yüzeyine (siyah film) hiçbir şeyin değmediğinden ve çizmediğinden emin olun. Elleriniz yüzünden kayış birimi filminin üzerinde oluşan çizikler, kir veya yağ, baskı kalitesini etkileyebilir.

### Karaltıcı Kartuşlarını Takma

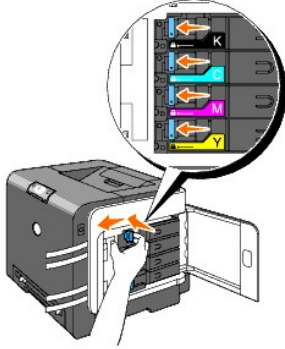
1. Yan kapağı açın.



2. Dört şeridin dışarı çekip tamamen çıkarın.



3. Dört karaltıcı kartuşun mavi mandallarını basıp kaydırarak kilitli konuma getirin.

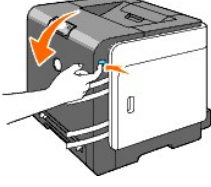


4. Yan kapağı kapatın.

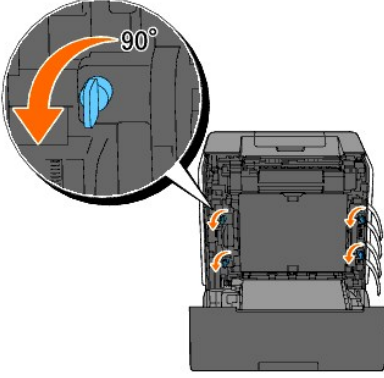


### PHD (Yazıcı Kafası Cihazı) Birimini Takma

1. Düğmeye (sağ taraf) basın ve ön kapağı açın.

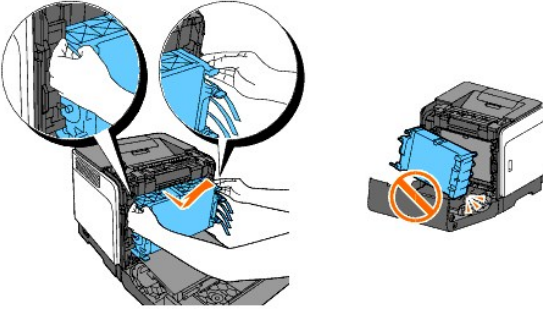


2. Ünitenin kilidini açmak için dört PHD kilit kolunu saat yönünün tersine çevirin.



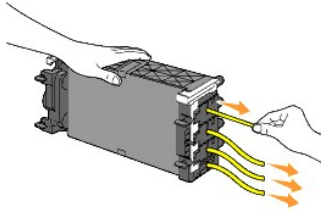
⚠ **BİLDİRİ:** Kayış birimine dokunmayın.

3. PHD birimini yazıcının içinden çekip çıkarın.

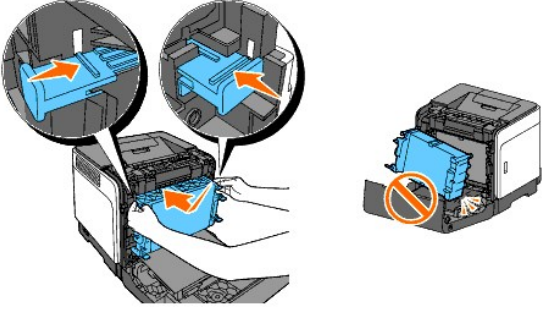


⚠ **BİLDİRİ:** PHD biriminin üzerindeki koruyucu bantı çıkarmayın.

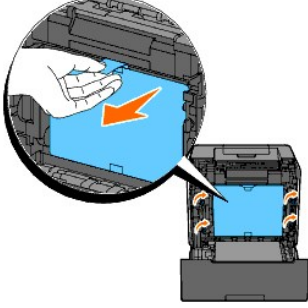
4. PHD biriminden dört sarı şeridi tamamen çıkarın.



5. PHD birimini yazıcıya tamamen geri takmak için küçük gri sapları kullanın.



6. PHD'yi kilitlemek için dört adet PHD kilitleme kolunu saat yönünde çevirip, koruyucu bantı çıkarın.



7. Ön kapağı kapatın.



[İçindekiler sayfasına dönüş](#)

[İçindekiler sayfasına dönüş](#)

## Yazıcınızı Bağlama

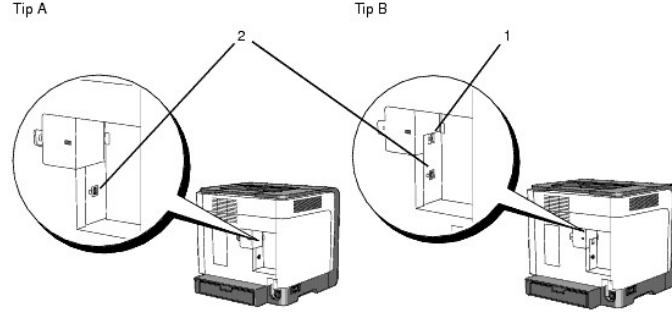
- [Doğru Kablo Seçimi](#)
- [Yazıcıyı Bir Bilgisayara Doğrudan Bağlama](#)
- [Yazıcıyı açın.](#)
- [Yazıcıyı Ağa Bağlama](#)
- [Sıfırla düğmesinin kullanma](#)

### Doğru Kablo Seçimi

Dell™ Color Laser Printer 1320c'nin ara bağlantı kablosu aşağıdaki şartlara uygun olmalıdır:

Bağlantı türü	Bağlantı spesifikasyonu
USB	USB 2.0
Ethernet*	10 Base-T/100 Base-TX

\* Yazıcınız A tipiye, Ethernet kablosu bağlamak için, isteğe bağlı bir Dell 1320c Ağ Adaptörü gereklidir.



**NOT:** Çizimde gösterildiği gibi, yazıcınız B tipiye, ağını standart olarak kullanabilirsiniz.

1	Ethernet bağlantı noktası	
2	USB bağlantı noktası	

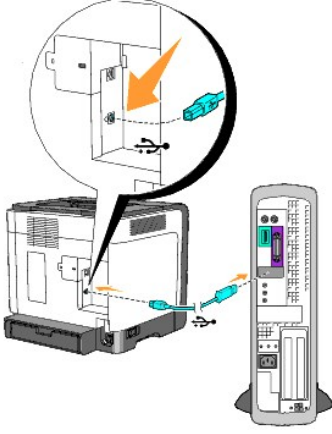
### Yazıcıyı Bir Bilgisayara Doğrudan Bağlama

Yerel yazıcı bilgisayarınıza USB kablosuyla takılı olan yazıcıdır. Yazıcınızın bilgisayar yerine ağa bağlıysa, bu bölümü geçip "[Yazıcıyı Ağa Bağlama](#)" ya gidin.

Microsoft® Windows® 2000, Windows XP, Windows XP 64-bit Edition, Windows Server® 2003, Windows Server 2008, Windows Vista® ve Windows Vista 64-bit Edition USB bağlantılarını destekler. Sisteminizin USB'yi destekleyip desteklemediğini görmek için bilgisayarınızın işletim sistemi belgelerine bakın.

Yazıcıyı bir bilgisayara takmak için:

1. Yazıcı, bilgisayar ve diğer tüm takılı cihazların kapalı olduklarından ve fişlerinin çekildiğinden emin olun.
2. Yazıcıyı USB kablo kullanarak bilgisayara bağlayın.



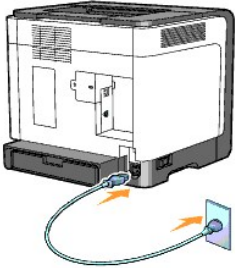
#### 1 USB bağlantı noktası

USB bağlantı noktası USB kablosu gerektirir. Kablodaki USB sembolünün, yazıcıdaki USB sembolüne uyduğundan emin olun.

Kablonun diğer ucunu bilgisayarın arkasındaki USB bağlantı noktasına takın. USB kablosu için, klavyenin USB bağlantı noktasına bağlamayın.

## Yazıcıyı açın.

1. Güç kablosunu yazıcıya bağlayıp ucunu bir elektrik prizine takın.



**UYARI:** Uzatma kabloları veya anahtarlı uzatma kablosu kullanmayın.

**UYARI:** Yazıcı, bir UPS sistemine takılmamalıdır.

2. Bilgisayarı ve yazıcıyı açın. USB kablosu kullanıldığında, USB sürücülerini otomatik olarak kurulum.

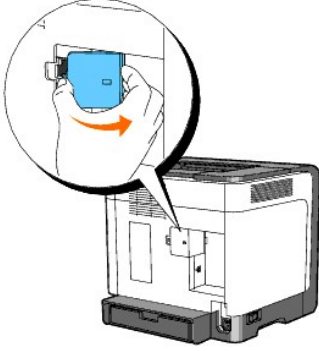
## Yazıcıyı Ağa Bağlama

Yazıcıyı bir ağa bağlamak için:

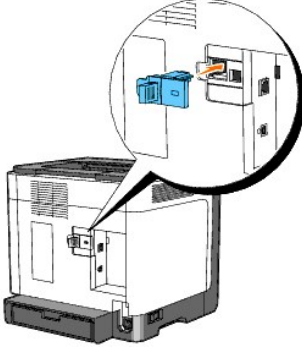
**NOT:** Yazıcınız A tipi ise, Ethernet kablosu bağlamak için, isteğe bağlı bir Dell 1320c Ağ Adaptörü gereklidir. Bu durumda sonraki 2. ve 3. adımları izleyin. Aksi takdirde, 4. adımdan devam edin.

1. Yazıcı, bilgisayar ve diğer tüm takılı cihazların kapalı olduklarından ve fişlerinin çekildiğinden emin olun.

2. Ağ kapağını çıkarın.



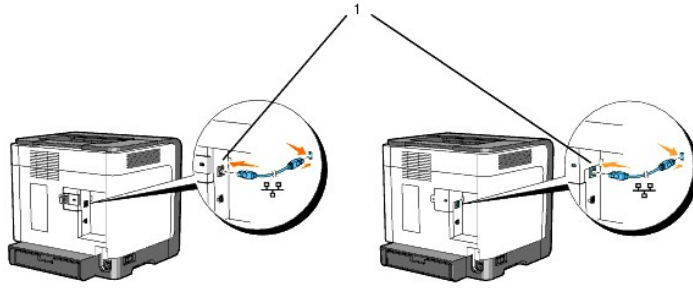
3. Dell 1320c için Ağ Adaptörünü takın.



4. Yazıcıyı Ethernet kablosu kullanarak ağa bağlayın.

Tip A

Tip B

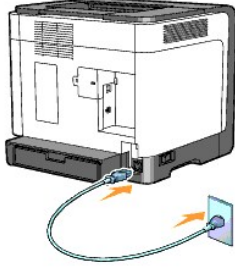


1 Ethernet bağlantı noktası

Yazıcıyı ağa bağlamak için Ethernet kablosunun bir ucunu bilgisayarın arkasındaki Ethernet bağlantı noktasına; diğer ucunu da LAN duyuna veya göbeğine takın.

## Yazıcıyı açın

1. Yazıcı güç kablosunun bir ucunu yazıcının arkasındaki sokete\ diğer ucunu da düzgün bir şekilde topraklanmış olan prize takın.



**UYARI:** Uzatma kabloları veya anahtarlı uzatma kablosu kullanmayın.

**UYARI:** Yazıcı, bir UPS sistemine takılmamalıdır.

2. Bilgisayarı ve yazıcıyı açın.

**NOT:** Yazıcınız A tiptiyse, Dell 1320c Ağ Adaptörü LED ışığı yanar.

## Yazıcı Ayarları Sayfası Yazdırma ve Kontrol Etme

Yazıcı Ayarları sayfasını yazdırın.

Hazır/Veri göstergesi yanınca (hazır durumu), yazıcının operatör panelindeki Devam düğmesine basın ve Hazır/Veri göstergesi yanıp sönene kadar basılı tutun.

### Gelişmiş İşlevler

**NOT:** Aşağıdaki kısımlar gelişmiş işlevler olarak ele alınmaktadır ve yalnızca sistem yöneticisi tarafından uygulanmalıdır. Bu kısımlarda Dell Color Laser Yazılımını bilgisayarınıza yüklemiş olduğunuz varsayılır.

1. **Başlat**→ **Tüm Programlar**→ **Dell Yazıcıları**→ **Renkli Lazer Ek Yazılımı**→ **Durum İzleme Konsolu'na tıklayın.**  
**Yazıcı Seçimi** iletişim kutusu açılır.
2. Yazıcı Adı'nda listelenen **Dell Color Laser 1320c**'ye tıklayın.  
**Dell Renkli Lazer 1320c Başlatma** penceresi açılır.
3. **Araç Kutusu** düğmesine tıklayın.  
**Araç Kutusu** açılır.  
Ayrıca Araç Kutusunu görev çubuğundaki yazıcı simgesinden de açabilirsiniz.
4. **Yazıcı Ayarları Raporu** sekmesine tıklayın.
5. Sayfanın sol tarafındaki listeden **Raporlar**'ı seçin.  
Raporlar sayfası gösterilir.

### IP Adresi Atama

IP adresi noktayla ayrılan dört bölümden oluşan eşsiz bir sayıdır ve her bölümde üçe kadar rakam barındırabilir, örneğin 111.222.33.44.

Zaten kullanılmakta olan bir IP adresi atamak ağ performansı sorunlarına sebep olabilir.

**NOT:** IP adresi atamak gelişmiş bir işlev olarak alınır ve normalde bir sistem yöneticisi tarafından yapılır.

1. **Başlat**→ **Tüm Programlar**→ **Dell Yazıcıları**→ **Renkli Lazer Ek Yazılımı**→ **Durum İzleme Konsolu'na tıklayın.**  
**Yazıcı Seçimi** iletişim kutusu açılır.
2. Yazıcı Adı'nda listelenen **Dell Color Laser 1320c**'ye tıklayın.  
**Dell Renkli Lazer 1320c Başlatma** penceresi açılır.
3. **Araç Kutusu** düğmesine tıklayın.  
**Araç Kutusu** açılır.  
Ayrıca Araç Kutusunu görev çubuğundaki yazıcı simgesinden de açabilirsiniz.
4. **Yazıcı Bakımı** sekmesine tıklayın.
5. Sayfanın sol tarafındaki listeden TCP/IP Ayarları'nı seçin.  
**TCP/IP Ayarları** sayfası görüntülenir.
6. IP Adresi Modu'ndan mod seçin ve IP Adresi, Alt Ağ Maskesi ve Ağ Geçidi Adresine değerleri giriniz.
7. Geçerli olması için **Yeni Ayarları Uygula** düğmesine basın.

Ayrıca yazıcıya IP adresini, yükleyici ile yazıcı sürücülerini yüklerken atayabilirsiniz. **Ağ Kurulumu** özelliğini kullandığınızda IP adresini yazıcı seçimi penceresinden 0.0.0.0'dan istediğiniz IP adresine ayarlayabilirsiniz.

## IP Ayarlarını Kontrol Etme

1. Bir başka Yazıcı Ayarları sayfası yazdırın.
2. IP adresi, ağ maskesi ve ağ geçidinin beklediğiniz gibi olduğundan emin olmak için Yazıcı Ayarları sayfasında **TCP/IP** başlığının altına bakınız.

veya

Yazıcıya ping işlemi yapıp yanıt verip vermediğine bakın. Örneğin, bir ağ bilgisayarındaki komut istemine ping yazıp ardından yeni yazıcı IP adresini girin (örneğin, 192.168.0.11):

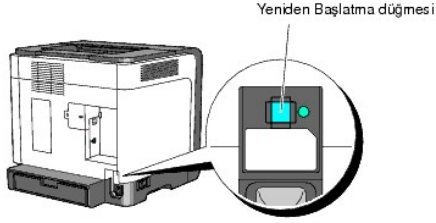
```
ping 192.168.0.11
```

Eğer yazıcı ağda etkin durumdaysa, yanıt alırsınız.

## Sıfırla düğmesinin kullanma

Yazıcınızda elektrik kaçağından dolayı meydana gelebilecek olan elektrik çarpmasını veya yangını yazıcının içindeki sigortaları otomatik olarak keserek engelleyen bir elektrik sızıntı detektörü bulunmaktadır.

Elektrik kaçağı tespit edildiğinde, Sıfırla düğmesi devre dışı bırakılır. Bu durumda yazıcıyı tekrar açmak için Sıfırla düğmesine basın. Eğer Sıfırla düğmesine bastıktan sonra Sıfırla düğmesi tekrar devre dışı bırakılırsa, Dell'le temasa geçin.



Aşağıdaki adımları uygulayarak en az ayda bir kez elektrik kaçağı detektörünün çalışıp çalışmadığını kontrol edin:

1. Yazıcıyı açıp, Test düğmesine basın.
  - 1 Sıfırla düğmesi devre dışı bırakılıp yazıcı kapanıyorsa, elektrik kaçağı detektörü doğru çalışıyor demektir. Yazıcıyı tekrar açmak için Sıfırla düğmesine basın.
  - 1 Sıfırla düğmesi tekrar devre dışı bırakılmıyorsa, Dell'le temasa geçin. Elektrik kaçağı detektörü çalışmıyorsa, yazıcıyı kullanmaya devam etmeyin.

[İçindekiler sayfasına dönüş](#)



[içindekiler sayfasına dönüş](#)

## Dell Printer Configuration Web Tool

• [Dell Printer Configuration Web Tool'ni kullanma](#)

**NOT:** Yazıcı bir ağ kablosuyla bağlı olmadığı sürece bu web aracı kullanılamaz.

**Dell™ Printer Configuration Web Tool'**nin özelliklerinden biri yazıcının malzemeye veya müdahaleye ihtiyacı olduğunda size ya da ana operatöre e-posta gönderdiği E-Posta Uyarı Kurulumudur.

Bölgemizdeki tüm yazıcıların ürün etiket numarasını gerektiren yazıcı envanter raporlarını doldurmak için **Dell Printer Configuration Web Tool'**ndaki Yazıcı Bilgileri özelliğini kullanın. Ürün etiket numarasını görüntülemek için sadece ağızdaki her yazıcının IP adresini girmeniz yeterlidir.

The screenshot shows the Dell Printer Configuration Web Tool interface for a Dell Color Laser 1320c printer. The browser address bar shows the URL: http://172.31.0.15/ews/index.htm. The page title is "Dell Color Laser 1320c". The IP address is 172.31.0.15. The page includes a navigation menu on the left with options like "Yazıcı Durumu", "Yazıcı İşleri", "Yazıcı Ayarları", "Yazıcı Statüsü Ayarları", "Yazıcı Ayarlarını Kopyala", "Yazdırma Sesi", "Yazıcı Bilgileri", "E-Posta Uyarısı", "Parola Oluştur", "Çevrimiçi Yardım", "Malzemeleri buradan sipariş edin: www.dell.com/supplies", and "Dell Destekine buradan ulaşın". The main content area shows the printer's status, including ink levels for Cyan, Magenta, Yellow, and Black, and a paper tray status table.

Kağıt Tepsileri:	Durum:	Kapasite:	Boyut:
Tek Sayfa Besleme (Manüel)	Kağıt Ekleyin	1 yaprak	--
Tepsi 1	TAMAM	250 yaprak	--

Dell Printer Configuration Web Tool sayesinde ayrıca yazıcı ayarlarınızı değiştirebilir ve yazdırma eğilimlerinizi izleyebilirsiniz. Eğer ağ yöneticisiyseniz, yazıcının ayarlarını ağıdaki başka bir yazıcıya ya da tüm yazıcılara Web tarayıcı kullanarak kolayca kopyalayabilirsiniz.

Dell Printer Configuration Web Tool'ni açmak için ağıdaki yazıcının IP adresini Web tarayıcınıza girin.

Yazıcınızın IP adresini bilmiyorsanız, IP adreslerini listeleyen bir yazıcı ayarları sayfası yazdırın:

1. **Başlat**→ **Tüm Programlar**→ **Dell Yazıcıları**→ **Renkli Lazer Ek Yazılımı**→ **Durum İzleme Konsolu**'na tıklayın. **Yazıcı Seçimi** iletişim kutusu açılır.
2. Yazıcı Adı'nda listelenen **Dell Color Laser 1320c**'ye tıklayın. The **Dell Renkli Lazer 1320c Başlatma** penceresi açılır.

3. **Araç Kutusu** düğmesine tıklayın.  
**Araç Kutusu** açılır.  
Ayrıca **Araç Kutusu**'nu görev çubuğundaki yazıcı simgesinden de açabilirsiniz.
4. **Yazıcı Bakımı** sekmesine tıklayın.
5. Sayfanın sol tarafındaki listeden EWS'yi (Gömülü Web Sunucu veya Dell Printer Configuration Web Tool) seçin.  
EWS sayfası gösterilir.
6. **Yazıcı Sunucusu Ayarları** düğmesine basın.  
Yazıcı ayarları sayfası yazdırılır.

Eğer IP adresi 0.0.0.0 (varsayılan fabrika ayarı) gösteriyorsa, bir IP adresi atanmamıştır. Yazıcınıza bir adres atamak için bkz "[IP Adresi Atama](#)".

Dell Printer Configuration Web Tool'ni şunlar için kullanın:

## Yazıcı Durumu

Yazıcı malzeme durumuyla ilgili anında geri bildirim almak için **Yazıcı Durumu** menüsünü kullanın. Karaltıcı kartuşu azaldığında, yedek kartuşu siparişi vermek için ilk ekranda bulunan malzeme sipariş et bağlantısına tıklayın.

## Yazıcı İşleri

**İş Listesi** sayfası ve **Tamamlanmış İşler** sayfasıyla ilgili bilgi almak için **Yazıcı İşleri** menüsünü kullanın. Bu sayfalarda, her protokol ya da yazıcı görevinin durumuyla ilgili ayrıntılar bulunur.

## Yazıcı Ayarları


Yazıcı ayarlarını değiştirmek ve ayarları uzaktan Araç Kutusuyla görmek için **Yazıcı Ayarları** menüsünü kullanın.

## Yazıcı Sunucusu Ayarları

**Yazıcı Sunucusu Ayarları** menüsünü kullanarak, yazıcı arayüzü türünü ve iletişim için gerekli olan şartları değiştirebilirsiniz.

## Yazıcı Ayarlarını Kopyala

Yazıcının ayarlarını ağıdaki bir başka yazıcıya ya da tüm yazıcılara sadece her yazıcının IP adresini girerek kopyalamak için **Yazıcı Ayarlarını Kopyala** menüsünü seçin.

 **NOT:** Bu özelliği kullanabilmek için yönetici olarak oturum açmalısınız.

## Yazdırma Sesi

Kağıt kullanımı ve yazdırılan görev türleri gibi yazdırma geçmişlerini kontrol etmek ve renk modunu hangi kullanıcıların kullanabileceğini kısıtlamak ve yazdırabilecekleri maksimum sayfa sayısını sınırlamak için **Yazdırma Sesi** seçeneğini kullanın.

## Yazıcı Bilgileri

Hizmet çağruları, envanter raporları, ya da mevcut bellek ve motor kod seviyelerinin durumuyla ilgili bilgi almak için **Yazıcı Bilgileri** menüsünü kullanın.


## E-Posta Uyarısı

Yazıcının malzemeye ya da müdahaleye ihtiyacı olduğu zaman e-posta almak için **E-Posta Uyarısı** menüsünü kullanın. Bilgilendirilmek için e-posta listesi kutusuna adınızı ya da ana operatörün adını girin.

## Parola Oluştur

Diğer kullanıcıların seçtiğiniz yazıcı ayarlarını kasıtsız olarak değiştirmelerini engellemek için Dell Printer Configuration Web Tool'ni şifreyle kilitlemek üzere

Parola Oluştur menüsünü kullanın.

 NOT: Bu özelliği kullanabilmek için yönetici olarak oturum açmalısınız.

## Çevrimiçi Yardım

Dell'in Destek web sitesini ziyaret etmek için **Çevrimiçi Yardım**'a tıklayın ve yapılandırılan ayarları doğrulamak için o sayfada bulunan *Kullanıcı Kılavuzu*'na bakınız.

## Malzemeleri buradan sipariş edin:

[www.dell.com/supplies](http://www.dell.com/supplies)

## Dell Desteğine buradan ulaşın:


[support.dell.com](http://support.dell.com)

## Dell Printer Configuration Web Tool'ını kullanma

Dell Printer Configuration Web Tool kullanmadan önce tarayıcınızda JavaScript'i etkinleştirdiğinizden emin olun.

## Web Tarayıcılarının Ortam Ayarları

Dell Printer Configuration Web Tool'ını kullanmadan önce Dell Web tarayıcınızın ortam ayarlarını yapılandırmanızı önerir.

 NOT: Eğer sayfalar, tarayıcınız için yapılandırılan lisandan farklıysa, Dell Printer Configuration Web Tool sayfaları okunamaz olarak görüntülenebilir.

## Internet Explorer® 6.0 veya Internet Explorer 7.0 için:

### Görüntü Dilini Kurma

1. **Araçlar** menüsünden **Internet Seçenekleri**'ni seçin.
2. **Genel** sekmesinden **Diller**'i seçin.
3. Görüntü dilini **Tercih sırasına göre Dil** listesinden tercih sırasına göre belirtin.

Örneğin:  
İtalyanca (İtalya) [it]  
İspanyolca (Geleneksel) [es]  
Almanca (Almanya) [de]  
Fransızca (Fransa) [fr]  
İngiliz [en] veya İngilizce (A.B.D) [en-us]

### Yazıcının IP Adresini Non-Proxy olarak ayarlama

1. **Araçlar** menüsünden **Internet Seçenekleri**'ni seçin.
2. **Bağlantılar** sekmesindeki **Yerel Ağ Ayarları**'ndan **Proxy sunucusu**'yu seçin.
3. Aşağıdakilerden birini gerçekleştirin:
  1. **Yerel ağınız için bir proxy sunucusu kullanın** onay kutusunun seçimini kaldırın.
  1. **Gelişmiş**'e tıklayıp **Özel durumlar**'in altındaki **Şununla başlayan adreslerde proxy sunucusu kullanma** bölümünde yazıcının IP adresini belirtin.

Dil ve proxy ayarını yaptıktan sonra Dell Printer Configuration Web Tool'ını etkinleştirmek için tarayıcının URL giriş alanına <http://nnn.nnn.nnn.nnn/> (yazıcının IP adresini) girin.

## Firefox 1.5 veya üzeri için:

### Görüntü Dilini Kurma

1. **Araçlar** menüsünden **Seçenekler**'i seçin.
2. **Gelişmiş**'e tıklayın.
3. **Genel** sekmesinden **Dilleri düzenle**'ye tıklayın.

4. Görüntü dilini **Tercih edilen dil sıralaması** listesinden tercih sırasına göre belirtin.

Örneğin:

**İngilizce [en]** veya **İngilizce/Amerika Birleşik Devletleri [en-us]**  
**İtalyanca [it]**  
**İspanyolca [es]**  
**Almanca [de]**  
**Fransızca [fr]**  
**Felemenkçe [nl]**  
**Norveç Dili [no]**  
**İsveç Dili [sv]**

#### Yazıcının IP Adresini Non-Proxy olarak ayarlama

1. **Araçlar** menüsünden **Seçenekler**'i seçin.
2. **Seçenekler** iletişim kutusundaki **Gene**'e tıklayın.
3. **Bağlantı Ayarları**→ **Bağlantı Ayarları**'na tıklayın.
4. Aşağıdakilerden birini gerçekleştirin:
  - 1. **İnternete doğrudan bağlantı** onay kutusunu seçin.
  - 1. **Vekil sunucu ayarlarını otomatik tanı** onay kutusunu seçin.
  - 1. **Vekil sunucu ayarları** onay kutusunu seçin ve, yazıcının IP adresini **Vekil sunucu kullanma** düzenleme kutusuna girin.
  - 1. Otomatik vekil sunucu ayarları onay kutusunu seçin.

Dil ve proxy ayarını yaptıktan sonra **Dell Printer Configuration Web Tool**'ü etkinleştirmek için tarayıcının URL giriş alanına <http://nnn.nnn.nnn.nnn/> (yazıcının IP adresini) girin.

## Sayfa Görüntü Biçimi

Sayfanın planı aşağıda belirtilen üç bölüme ayrılmıştır:

### Üst Çerçeve

Üst Çerçeve tüm sayfaların üstünde bulunur. **Dell Printer Configuration Web Tool** etkinleştirildiğinde, yazıcının mevcut durumu ve spesifikasyonları her sayfadaki Üst Çerçeve de gösterilir.

Üst Çerçeve de aşağıdaki öğeler gösterilir.

<b>Dell Color Laser 1320c</b>	Yazıcı ürün adını gösterir.
<b>IP Adresi</b>	Yazıcının IP adresini gösterir.
<b>Yer</b>	Yazıcının konumunu gösterir. Konum <b>Yazıcı Sunucusu Ayarları</b> sayfasındaki <b>Temel Bilgiler</b> bölümünden değiştirilebilir.
<b>Temas Kurulacak Kimse</b>	Yazıcı yöneticisinin adını gösterir. İsim <b>Yazıcı Sunucusu Ayarları</b> sayfasındaki <b>Temel Bilgiler</b> bölümünden değiştirilebilir.
<b>Yazıcı Konsolu</b>	Yazıcı ayarları ve göstergelerinin durumunu gösterir ve ayarlanan aralıklarda otomatik olarak yeniler. Sıklık <b>Yazıcı Sunucusu Ayarları</b> sayfasındaki <b>Temel Bilgiler</b> bölümünden değiştirilebilir.
<b>Yardım</b>	Dell web sayfasına olan bağlantılar. Bu ürünler ile ilgili yardım almak için <a href="http://support.dell.com">support.dell.com</a> adresinde bulunan Dell Destek web sitesindeki <i>Kullanıcı Klavuzu</i> 'na bakınız.
<b>Yazıcı Bit Eşlemi</b>	Yazıcının bit eşlemini gösterir. Bit eşlemine tıkladığında Sağ Çerçeve de <b>Yazıcı Durumu</b> menüsü gösterilir.

### Sol Çerçeve

Sol Çerçeve tüm sayfaların sol tarafında bulunur. Sol Çerçeve de gösterilen menülerin başlıkları ilgili menü ve sayfalara bağlantılıdır. Karakterlere tıklayarak ilgili sayfaya gidebilirsiniz.

Sol Çerçeve de aşağıdaki menüler gösterilir.

<b>Yazıcı Durumu</b>	<b>Yazıcı Durumu</b> menüsüne olan bağlantılar.
----------------------	---

Yazıcı Görevleri	Yazıcı Görevleri menüsüne olan bağlantılar.
Yazıcı Ayarları	Yazıcı Ayarları Raporu menüsüne olan bağlantılar.
Yazıcı Sunucusu Ayarları	Yazıcı Sunucusu Raporları menüsüne olan bağlantılar.
Yazıcı Ayarlarını Kopyala	Yazıcı Ayarlarını Kopyala menüsüne olan bağlantılar.
Yazdırma Sesi	Yazdırma Sesi menüsüne olan bağlantılar.
Yazıcı Bilgileri	Yazıcı Durumu menüsüne olan bağlantılar.
E-Posta Uyarısı	Yazıcı Sunucusu Ayarları menüsüne olan bağlantılar.
Parola Oluştur	Diğer Özellikler menüsüne olan bağlantılar.
Çevrimiçi Yardım	Dell Destek web sitesine olan bağlantılar. Bu sayfadaki <i>Kullanma Kılavuzu</i> 'na bakınız.
Malzemeleri buradan sipariş edin:	Dell web sayfasına olan bağlantılar.
Dell Desteğine buradan ulaşın:	Dell destek sayfasının web adresine olan bağlantılar: <a href="http://support.dell.com/">support.dell.com/</a>

## Sağ Çerçeve

Sağ Çerçeve tüm sayfaların sağ tarafında bulunur. Sağ Çerçevenin içeriği Sol Çerçeve'den seçtiğiniz menüye denk gelir. Sağ Çerçeve'de gösterilen öğelerle ilgili ayrıntılı bilgi almak için "[Menü Öğelerinin Ayrıntıları](#)"na bakınız.

### Sağ Çerçevadaki Düğmeler

Yenile Düğmesi	Mevcut yazıcı yapılandırmasını alır ve Sağ Çerçeveyi en yeni bilgiler ile günceller.
Yeni Ayarları Uygula Düğmesi	Dell Printer Configuration Web Tool'nda yapılan yeni ayarları yazıcıya gönderir. Eski yazıcı ayarlarının yerini yeni ayarlar alır.
Yeni ayarlar Düğmesini uygulamak için yazıcıyı tekrar başlatma	Dell Printer Configuration Web Tool'nda yapılan yeni ayarları yazıcıya gönderir ve yazıcıyı tekrar başlatır. Eski yazıcı ayarlarının yerini yeni ayarlar alır.
Ayarları Geri Yükle Düğmesi	Değişiklikler yapılmadan önceki eski ayarları geri yükler. Yeni ayarlar yazıcıya gönderilmez.

## Menü Öğelerinin Ayarlarını Değiştirme

Bazı menüler yazıcı ayarlarını Dell Printer Configuration Web Tool'yla değiştirmenize olanak verir. Bu menüleri açarken kimlik doğrulama iletişim kutusu ekranda belirir. İletişim kutusundaki komutları takip ederek yazıcı yöneticisinin kullanıcı adı ve şifresini girin.

Varsayılan kullanıcı adı **admin**'dir ve varsayılan şifre boş bırakılır (BOS). **Parola Oluştur** sayfasından **Yazıcı Sunucusu Ayarları** menüsünde sadece şifreyi değiştirebilirsiniz. Kullanıcı adı değiştirilemez. Daha fazla bilgi almak için "[Parola Oluştur](#)"a bakınız.

## Menü Öğelerinin Ayrıntıları

Yazıcı Durumu	Yazıcı Durumu
	Yazıcı Olayları
	Yazıcı Bilgileri
Yazıcı İşleri	İş Listesi
	Tamamlanmış İşler
Yazıcı Ayarları	Yazıcı Ayarları Raporu
	Menü Ayarları
	Raporlar
	Yazıcı Ayarları
	Sistem Ayarları
	Yazıcı Bakımı
	Kağıt Yoğunluk
	BTR Ayarlamaları (Sapma Transfer Silindiri)
	Isıtıcı Ayarlamaları
Otomatik Kayıt Ayarlaması	
Renk Kayıt Ayarlaması	
Yüksekliği Ayarla	

		<a href="#">Varsayılanları Sıfırla</a>
		<a href="#">Dell'e ait olmayan Karaltıcı</a>
		<a href="#">PrintMeter'i Sıfırla</a>
		<a href="#">Web Link Özelleştirme</a>
<a href="#">Yazıcı Sunucusu Ayarları</a>	<a href="#">Yazıcı Sunucusu Raporları</a>	<a href="#">Yazıcı Sunucusu Düzenek Sayfası</a>
		<a href="#">E-Posta Uyarı Düzenek Sayfası</a>
	<a href="#">Yazıcı Sunucusu Ayarları</a>	<a href="#">Temel Bilgiler</a>
		<a href="#">Bağlantı Noktası Ayarları</a>
		<a href="#">TCP/IP</a>
		<a href="#">E-Posta Uyarısı</a>
		<a href="#">SNMP (Basit Ağ Yönetimi Protokolü)</a>
	<a href="#">Diğer Özellikler</a>	<a href="#">Parola Oluştur</a>
		<a href="#">Yazıcı Sunucusunu Sıfırla</a>
<a href="#">Yazıcı Ayarlarını Kopyala</a>		<a href="#">Yazıcı Ayarlarını Kopyala</a>
		<a href="#">Yazıcı Ayarlarını Kopyalama Raporu</a>
<a href="#">Yazdırma Sesi</a>		<a href="#">Yazdırma Sesi</a>
		<a href="#">Dell ColorTrack</a>

## Yazıcı Durumu

Yazıcının sarf malzemeleri, donanımı ve spesifikasyonlarının durumunu kontrol etmek için **Yazıcı Durumu** menüsünü kullanın.

**Yazıcı Durumu** menüsünde aşağıdaki sayfalar gösterilir.

### Yazıcı Durumu

#### Amaç:

Kalan sarf malzemelerinin ve tepsilerin durumunu kontrol etmek için.

#### Değerler:

<b>Camgöbeği Kartuş Seviye</b>		Her karaltıcı kartuşunda kalan karaltıcı miktarının yüzdesini gösterir. Kartuş tükendiğinde bir mesaj belirir. <i>Yazıcı Kartuşu</i> metni <a href="http://www.dell.com/supplies">www.dell.com/supplies</a> adresinde bulunan Dell Yazıcı Malzemeleri web sitesine bağlantılıdır.
<b>Macenta Kartuş Seviye</b>		
<b>Sarı Kartuş Seviye</b>		
<b>Siyah Kartuş Seviye</b>		
<b>Kağıt Tepsileri</b>	<b>Durum</b>	<b>TAMAM</b> Tepsidede kağıt bulunduğunu ama miktarın bilinmediğini gösterir.
		<b>Kağıt Ekleyin</b> Tepsidede kağıt bulunmadığını gösterir.
	<b>Kapasite</b>	Kağıt tepsisinin maksimum kapasitesini gösterir.
	<b>Boyut</b>	Bu yazıcı için mevcut değil.
<b>Çıktı Tepsisi</b>	<b>Durum</b>	<b>TAMAM</b> Tepsinin kullanılabilir olduğunu gösterir.
	<b>Kapasite</b>	Kağıt tepsisinin maksimum kapasitesini gösterir.
<b>Kapak</b>	<b>Durum</b>	<b>Kapalı</b> Kapağın kapalı olduğunu gösterir.
		<b>Açık</b> Kapağın açık olduğunu gösterir.
<b>Yazıcı Tipi</b>		Yazıcının yazdırma türünü gösterir. Normalde <b>Renkli Lazer</b> olarak görünür.
<b>Yazdırma Hızı</b>		Yazıcının yazdırma hızını gösterir.

## Yazıcı Olayları

**Amaç:**

*Kağıt bitmesi* ya da *karaltıcı kartuşu tükenmesi* gibi yazıcı hataları meydana geldiğinde hatalara ait tüm uyarı ya da göstergelerin ayrıntıları **Yazıcı Olayları** sayfasında gösterilir.

**Değerler:**

<b>Yer</b>	Yazıcı hatasının meydana geldiği yeri gösterir.
<b>Detaylar</b>	Yazıcı aksaklığının ayrıntılarını gösterir.

**Yazıcı Bilgileri****Amaç:**

Donanım yapılandırması ve yazılım sürümü gibi yazıcı detaylarını doğrulamak. Bu sayfa, ayrıca Sol Çerçevedeki **Yazıcı Bilgileri**'ne tıklanarak da açılabilir.

**Değerler:**

<b>Dell Servis Etiketi Numarası</b>	Dell'in hizmet etiketi numarasını gösterir.	
<b>Mal Etiket Numarası</b>	Yazıcının ürün etiket numarasını gösterir.	
<b>Yazıcı Seri Numarası</b>	Yazıcının seri numarasını gösterir.	
<b>Hafıza Kapasitesi</b>	Bellek kapasitesini gösterir.	
<b>İşlemci Hızı</b>	İşleme hızını gösterir.	
<b>Yazıcı Revizyon Seviyeleri</b>	<b>Ürün Bilgisi Sürümü</b>	Revizyon tarihini (revizyon seviyesini) gösterir.
	<b>Ağ Ürün Bilgisi Sürümü</b>	Revizyon tarihini (revizyon seviyesini) gösterir.

**Yazıcı İşleri**

**İş** Listesi menüsü **Yazıcı İşleri** ve **Tamamlanmış İşler** sayfalarıyla ilgili bilgileri içerir. Bu sayfalarda, her protokol ya da yazıcı görevinin durumuyla ilgili ayrıntılar bulunur.

**İş Listesi****Amaç:**

İşlenen yazdırma görevlerini onaylama. Ekranı güncellemek için **Yenile** düğmesine tıklayın.

**Değerler:**

<b>ID</b>	Görev id'sini gösterir.
<b>İşin Adı</b>	Yazdırılan görevin dosya adını gösterir.
<b>Sahibi</b>	Görev sahibinin adını gösterir.
<b>Anasistem Adı</b>	Ana bilgisayarın adını gösterir.
<b>İşin Durumu</b>	Yazdırılan görevin durumunu gösterir.
<b>Anasistem I/F</b>	Ana bilgisayarın arayüzünün durumunu gösterir.
<b>İşin Gönderilme Saati</b>	Yazdırma görevinin gönderildiği tarihi gösterir.

**Tamamlanmış İşler**

**Amaç:**

Tamamlanmış görevleri kontrol etmek. En son 22 yazdırma görevi gösterilir. Ekranı güncellemek için **Yenile** düğmesine tıklayın.

**Değerler:**

ID	Görev ID'sini gösterir.
İşin Adı	Tamamlanmış yazdırma görevinin dosya adını gösterir.
Sahibi	Görev sahibinin adını gösterir.
Anasistem Adı	Ana bilgisayarın adını gösterir.
Çıktı Sonucu	Tamamlanmış yazdırma görevlerinin durumunu gösterir.
Baskı Numarası	Yazdırma görevindeki sayfa sayısını gösterir.
Yaprak Sayısı	Yazdırma görevindeki yaprak sayısını gösterir.
Anasistem I/F	Ana bilgisayarın arayüzünün durumunu gösterir.
İşin Gönderilme Saati	Yazdırma görevinin gönderildiği tarihi gösterir.

**Yazıcı Ayarları**

Yazıcı ayarları raporunu görüntülemek ve yazıcı ayarlarını yapılandırmak için **Yazıcı Ayarları** menüsünü kullanın.

Aşağıdaki sekmeli sayfalar Sağ Çerçevenin üst bölümünde gösterilir.

**Yazıcı Ayarları Raporu**

**Yazıcı Ayarları Raporu** sekmesi **Menü Ayarları** ve **Raporlar** sayfalarını içerir.

**Menü Ayarları****Amaç:**

Yazıcının mevcut ayarlarını görüntülemek.

**Değerler:**

Sistem Ayarları	<b>Güç Tasarrufu Zamanlayıcı Modu 1</b>	Yazıcı bir yazdırma görevini tamamladıktan sonra güç tasarrufu modu 1'e girmeden önce kalan zamanı gösterir.
	<b>Güç Tasarrufu Zamanlayıcı Modu 2</b>	Yazıcı bir yazdırma görevini tamamladıktan sonra güç tasarrufu modu 2'e girmeden önce kalan zamanı gösterir.
	<b>Kumanda Paneli Sinyali</b>	Yazıcının panel için ton sesini çıkarıp çıkarmayacağını gösterir.
	<b>Makina Hazır Sinyali</b>	Makina hazır olduğunda, yazıcının ton sesini çıkarıp çıkarmayacağını gösterir.
	<b>Görev Tamamlandı Sinyali</b>	Bir görev tamamlandığında, yazıcının ton sesini çıkarıp çıkarmayacağını gösterir.
	<b>Hata Sinyali</b>	Hata meydana geldiğinde, yazıcının ton sesi çıkarıp çıkarmayacağını gösterir.
	<b>Uyarı Sinyali</b>	Hata meydana geldiğinde yazıcının alarm sesi çıkarıp çıkarmayacağını gösterir.
	<b>Kağıt Bitti Uyarı Sinyali</b>	Kağıt bittiğinde yazıcının ton sesini çıkarıp çıkarmayacağını gösterir.
	<b>Karaltıcı Azaldı Uyarı Sinyali</b>	Karaltıcı azaldığında yazıcının ton sesini çıkarıp çıkarmayacağını gösterir.



	<b>İş Zaman Aşımı</b>	Yazıcının bilgisayarda ilave veri baytı almak için beklediği süreyi gösterir.	
	<b>Cihaz Lisansı</b>	E-Posta Uyarısı için kullanılacak olan lisansı gösterir.	
	<b>Otomatik Günlük Yazılımı</b>	Yazıcının logları otomatik olarak çıkarıp çıkarmadığını gösterir.	
<b>Kağıt Yoğunluk</b>	<b>Düz</b>	<b>Hafif</b>	Düz kağıdın Hafifteki kağıt yoğunluğunu gösterir.
		<b>Normal*</b>	Düz kağıdın Normaldeki kağıt yoğunluğunu gösterir.
	<b>Etiket</b>	<b>Hafif</b>	Etiketin Hafifteki kağıt yoğunluğunu gösterir.
		<b>Normal*</b>	Etiketin Normaldeki kağıt yoğunluğunu gösterir.
<b>BTR Ayarlamaları</b>	<b>Düz</b>	Düz kağıt için transfer silindirin (-6-6) voltaj ayarını gösterir. Varsayılan 0'dır.	
	<b>Düz Kalın</b>	Düz kalın kağıt için transfer silindirin (-6-6) voltaj ayarını gösterir. Varsayılan 0'dır.	
	<b>Kapaklar</b>	Kapak kağıdı için transfer silindirin (-6-6) voltaj ayarını gösterir. Varsayılan 0'dır.	
	<b>Kapaklar Kalın</b>	Kalın kapak kağıdı için transfer silindirin (-6-6) voltaj ayarını gösterir. Varsayılan 0'dır.	
	<b>Etiket</b>	Etiketler için transfer silindirin (-6-6) voltaj ayarını gösterir. Varsayılan 0'dır.	
	<b>Renkli Baskı için Kaplanmış</b>	Kaplanmış kağıdı için transfer silindirin (-6-6) voltaj ayarını gösterir. Varsayılan 0'dır.	
	<b>Renkli Baskı için Kaplanmış Kalın</b>	Kalın kaplanmış kağıdı için transfer silindirin (-6-6) voltaj ayarını gösterir. Varsayılan 0'dır.	
	<b>Zarf</b>	Zarflar için transfer silindirin (-6-6) voltaj ayarını gösterir. Varsayılan 0'dır.	
	<b>Geri Dönüştürülmüş</b>	Geri dönüştürülmüş kağıt için transfer silindirin (-6-6) voltaj ayarını gösterir. Varsayılan 0'dır.	
	<b>JPN Renkli Baskı için Kaplanmış</b>	Japon kaplanmış kağıt için transfer silindirin (-6-6) voltaj ayarını gösterir. Varsayılan 0'dır.	
	<b>Kartpostal JPN</b>	Japon kartpostallar için transfer silindirin (-6-6) voltaj ayarını gösterir. Varsayılan 0'dır.	
	<b>Isıtıcı Ayarlamaları</b>	<b>Düz</b>	Düz kağıt için ısıtıcı sıcaklık ayarlarını (-2-2) gösterir. Varsayılan 0'dır.
<b>Düz Kalın</b>		Düz kalın kağıt için ısıtıcı sıcaklık ayarlarını (-2-2) gösterir. Varsayılan 0'dır.	
<b>Kapaklar</b>		Kapak kağıdı için ısıtıcı sıcaklık ayarlarını (-2-2) gösterir. Varsayılan 0'dır.	
<b>Kapaklar Kalın</b>		Kalın kapak kağıdı için ısıtıcı sıcaklık ayarlarını (-2-2) gösterir. Varsayılan 0'dır.	
<b>Etiket</b>		Etiketler için ısıtıcı sıcaklık ayarlarını (-2-2) gösterir. Varsayılan 0'dır.	
<b>Renkli Baskı için Kaplanmış</b>		Kaplanmış kağıdı için ısıtıcı sıcaklık ayarlarını (-2-2) gösterir. Varsayılan 0'dır.	
<b>Renkli Baskı için Kaplanmış Kalın</b>		Kalın kaplanmış kağıt için ısıtıcı sıcaklık ayarlarını (-2-2) gösterir. Varsayılan 0'dır.	
<b>Zarf</b>		Zarflar için ısıtıcı sıcaklık ayarlarını (-2-2) gösterir. Varsayılan 0'dır.	
<b>Geri Dönüştürülmüş</b>		Geri dönüştürülmüş kağıt için ısıtıcı sıcaklık ayarlarını (-2-2) gösterir. Varsayılan 0'dır.	
<b>JPN Renkli Baskı için Kaplanmış</b>		Japon kaplanmış kağıt için ısıtıcı sıcaklık ayarlarını (-2-2) gösterir. Varsayılan 0'dır.	
<b>Kartpostal JPN</b>		Japon kartpostallar için ısıtıcı sıcaklık ayarlarını (-2-2) gösterir. Varsayılan 0'dır.	
<b>Otomatik Kayıt Ayarlaması</b>		<b>Otomatik Kayıt Ayarlaması</b>	Kayıt ayarının otomatik yapılıp yapılmamasını gösterir.
<b>Yüksekliği Ayarla</b>	<b>Yüksekliği Ayarla</b>	Yazıcının kurulum konumunun yüksekliğini ayarlanıp ayarlanmaması gerektiğini gösterir.	
<b>Dell'e ait olmayan Karaltıcı</b>	<b>Dell'e ait olmayan Karaltıcı</b>	Tekrar doldurulmuş karaltıcı kartuşu kullanılıp kullanılmaması gerektiğini gösterir.	
<b>Web Link Özelleştirme</b>	<b>Reorder URL'ı Seç</b>	<b>Normal*</b>	Sol çerçevedeki Malzemeleri buradan sipariş edin:'in bağlantılı olduğu URL'i ( <a href="http://accessories.us.dell.com/sna">http://accessories.us.dell.com/sna</a> ) gösterir.
		<b>Premier</b>	Sol çerçevedeki Malzemeleri buradan sipariş edin:'in bağlantılı olduğu URL'i ( <a href="http://premier.dell.com">premier.dell.com</a> ) gösterir.

Raporlar

**Amaç:**

Çeşit rapor ve liste türleri yazdırmak.

**Değerler:**

Yazıcı Ayarları	Yazıcı ayarları sayfası yazdırmak için <b>Başlat</b> düğmesine tıklayın.
Cihaz Ayarları	Cihaz ayarları sayfası yazdırmak için <b>Başlat</b> düğmesine tıklayın.
Geçmiş İş Kayıtları	Görev geçmişi raporu yazdırmak için <b>Başlat</b> düğmesine tıklayın.
Hata Günlüğü	Hata geçmişi raporu yazdırmak için <b>Başlat</b> düğmesine tıklayın.
Renkli Test Sayfası	Renk testi sayfası yazdırmak için <b>Başlat</b> düğmesine tıklayın.

## Yazıcı Ayarları

Yazıcı Ayarları sekmesi **Sistem Ayarları** sayfasını içerir.

### Sistem Ayarları

#### Amaç:

Temel yazıcı ayarlarını yapılandırmak.

#### Değerler:

<b>Güç Tasarrufu Modu 1</b>	Yazıcı bir yazdırma görevini tamamladıktan sonra güç tasarrufu modu 1'e girmeden önce kalan zamanı gösterir.
<b>Güç Tasarrufu Modu 2</b>	Yazıcı bir yazdırma görevini tamamladıktan sonra güç tasarrufu modu 2'e girmeden önce kalan zamanı gösterir.
<b>Kumanda Paneli Sinyali</b>	Yazıcının panel için ton sesini çıkarıp çıkarmayacağını gösterir.
<b>Makina Hazır Sinyali</b>	Makina hazır olduğunda, yazıcının ton sesini çıkarıp çıkarmayacağını gösterir.
<b>Görev Tamamlandı Sinyali</b>	Bir görev tamamlandığında, yazıcının ton sesini çıkarıp çıkarmayacağını gösterir.
<b>Hata Sinyali</b>	Hata meydana geldiğinde, yazıcının ton sesi çıkarıp çıkarmayacağını gösterir.
<b>Uyarı Sinyali</b>	Hata meydana geldiğinde yazıcının alarm sesi çıkarıp çıkarmayacağını belirtir.
<b>Kağıt Bitti Uyarı Sinyali</b>	Kağıt bittiğinde, yazıcının ton sesini çıkarıp çıkarmayacağını gösterir.
<b>Karaltıcı Azaldı Uyarı Sinyali</b>	Karaltıcı azaldığında yazıcının ton sesini çıkarıp çıkarmayacağını gösterir.
<b>İş Zaman Aşımı</b>	Yazıcının bilgisayarda ilave veri baytı almak için beklediği süreyi belirtir. Bu zaman aşımı geçildiğinde yazdırma görevi iptal olur.
<b>Cihaz Lisansı</b>	E-Posta Uyarısı için kullanılacak olan lisansı belirler.
<b>Otomatik Günlük Yazılımı</b>	Yazıcının logları otomatik olarak çıkarıp çıkarmadığını belirtir.

## Yazıcı Bakımı

Yazıcı Bakımı sekmesi: **Kağıt Yoğunluk**, **BTR Ayarlamaları**, **Isıtıcı Ayarlamaları**, **Otomatik Kayıt Ayarlaması**, **Renk Kayıt Ayarlaması**, **Yüksekliği Ayarla**, **Varsayılanları Sıfırla**, Dell'e ait olmayan **Karaltıcı**, **PrintMeter'i Sıfırla** ve **Web Link Özelleştirme** sayfalarını içerir.

### Kağıt Yoğunluk

#### Amaç:

Kağıt yoğunluğunu belirtmek.

#### Değerler:

<b>Düz</b>	<b>Hafif</b>	Düz kağıdın Hafifteki kağıt yoğunluğunu ayarlar.
------------	--------------	--

	<b>Normal</b>	Düz kağıdın Normaldeki kağıt yoğunluğunu ayarlar.
<b>Etiket</b>	<b>Hafif</b>	Etiketin Hafifteki kağıt yoğunluğunu ayarlar.
	<b>Normal</b>	Etiketin Normaldeki kağıt yoğunluğunu ayarlar.

#### BTR Ayarlamaları

##### Amaç:

Transfer silindirinin referans voltaj ayarlarını belirtmek.

##### Değerler:

<b>Düz</b>	Düz kağıt için transfer silindirinin referans voltaj ayarını kurma.
<b>Düz Kalın</b>	Düz kalın kağıt için transfer silindirinin referans voltaj ayarını kurma.
<b>Kapaklar</b>	Kapak kağıdı için transfer silindirinin referans voltaj ayarını kurma.
<b>Kapaklar Kalın</b>	Kalın kapak kağıdı için transfer silindirinin referans voltaj ayarını kurma.
<b>Etiket</b>	Etiketler için transfer silindirinin referans voltaj ayarını kurma.
<b>Renkli Baskı için Kaplanmış</b>	Kaplanmış kağıdı için transfer silindirinin referans voltaj ayarını kurma.
<b>Renkli Baskı için Kaplanmış Kalın</b>	Kalın kaplanmış kağıdı için transfer silindirinin referans voltaj ayarını kurma.
<b>Zarf</b>	Zarflar için transfer silindirinin referans voltaj ayarını kurma.
<b>Geri Dönüştürülmüş</b>	Geri dönüştürülmüş kağıt için transfer silindirinin referans voltaj ayarını kurma.
<b>JPN Renkli Baskı için Kaplanmış</b>	Japon kaplanmış kağıt için transfer silindirinin referans voltaj ayarını kurma.
<b>Kartpostal JPN</b>	Japon kartpostalları için transfer silindirinin referans voltaj ayarını kurma.

#### Isıtıcı Ayarlamaları

##### Amaç:

Isıtıcının sıcaklık ayarları değerini belirtmek.

##### Değerler:

<b>Düz</b>	Düz kağıdın ısıtıcı sıcaklık ayarlarını kurar.
<b>Düz Kalın</b>	Düz kalın kağıdın ısıtıcı sıcaklık ayarlarını kurar.
<b>Kapaklar</b>	Kapak kağıdının ısıtıcı sıcaklık ayarlarını kurar.
<b>Kapaklar Kalın</b>	Kalın kapak kağıdının ısıtıcı sıcaklık ayarlarını kurar.
<b>Etiket</b>	Etiketlerin ısıtıcı sıcaklık ayarlarını kurar.
<b>Renkli Baskı için Kaplanmış</b>	Kaplanmış kağıdın ısıtıcı sıcaklık ayarlarını kurar.
<b>Renkli Baskı için Kaplanmış Kalın</b>	Kalın kaplanmış kağıdın ısıtıcı sıcaklık ayarlarını kurar.
<b>Zarf</b>	Zarfların ısıtıcı sıcaklık ayarlarını kurar.
<b>Geri Dönüştürülmüş</b>	Geri dönüştürülmüş kağıdın ısıtıcı sıcaklık ayarlarını kurar.
<b>JPN Renkli Baskı için Kaplanmış</b>	Japon kaplanmış kağıdın ısıtıcı sıcaklık ayarlarını kurar.
<b>Kartpostal JPN</b>	Japon kartpostalların ısıtıcı sıcaklık ayarlarını kurar.

#### Otomatik Kayıt Ayarlaması

**Amaç:**

Renk kaydının otomatik yapılıp yapılmamasını belirtir.

**Değerler:**

<b>Otomatik Kayıt Ayarlaması</b>	Renk kaydının otomatik yapılıp yapılmamasını belirtir.
----------------------------------	--

**Renk Kayıt Ayarlaması****Amaç:**

Renk kaydı tablosunu yazdırmak ve bu tabloyu kullanarak renk kaydını ayarlamak.

Yazıcı kurulduktan ya da taşındıktan sonra bu işlem gereklidir.

**Değerler:**

<b>Otomatik Düzelt</b>		Renk kaydını otomatik olarak düzeltmek için <b>Başlat</b> 'a tıklayın.
<b>Renk Düzeltme Çizelgesi</b>		Renk kaydı tablosunu yazdırmak için <b>Başlat</b> 'a tıklayın.
1 (Yan) - Sayıyı Girin	Sarı	Renk kayıt tablosunda bulunan yatığın değerlerini belirtir.
	Macenta	
	Camgöbeği rengi	
2 (İşlem) - Sayıyı Girin	Sarı	Renk kayıt tablosunda bulunan işlemin değerlerini belirtir.
	Macenta	
	Camgöbeği rengi	

**Yüksekliği Ayarla****Amaç:**

Yazıcının kurulum konumunun yüksekliğini ayarlamak.

**Değerler:**

0 metre	Yazıcının kurulum yerinin yüksekliğine yakın olan değeri seçin.
1000 metre	
2000 metre	
3000 metre	

**Varsayılanları Sıfırla**

**Amaç:**

Uçucu olmayan belleği (NVM) başlatmak. Bu işlevi gerçekleştirip yazıcıyı tekrar başlattıktan sonra, tüm menü parametreleri varsayılan değerlerine sıfırlanır.

**Değerler:**

Varsayılanları Sıfırla ve yazıcıyı yeniden çalıştır	Uçucu olmayan belleği (NVM) başlatmak için <b>Başlat</b> 'a tıklayın.
---	---

**Dell'e ait olmayan Karaltıcı****Amaç:**

Tekrar doldurulmuş karaltıcı kartuşu kullanılıp kullanılmaması gerektiğini belirtir. Bu ayar açıkken, diğer şirketlerden tedarik ettiğiniz karaltıcı kartuşlarını kullanabilirsiniz.

**Değerler:**

Dell'e ait olmayan Karaltıcı	Karaltıcı kartuşunun fabrika ayarının yerine geçer. Dell dışındaki karaltıcı kartuşu markaların kullanılması, bazı yazıcı özelliklerini kullanılamaz kılabilir, baskı kalitesini düşürebilir ve yazıcının güvenilirliğini azaltabilir. Dell, yazıcınızda sadece yeni Dell karaltıcı kartuşlarını kullanmanızı tavsiye eder. Dell tarafından tedarik edilmeyen aksesuar, parça ya da bileşenlerin sebep olduğu sorunlar için Dell garanti kapsamı sunmamaktadır. "Yazıcı Ayarlarını Kopyala"yı kullanmak, ayarları başka bir yazıcıya kopyalamaz.
------------------------------	---

## PrintMeter'i Sıfırla

**Amaç:**

Yazdırma ölçerin verilerini başlatmak. Bu işlevi gerçekleştirdikten sonra yazıcının otomatik olarak tekrar başlatılması için ölçerin değeri 0'a sıfırlanır.

**Değerler:**

PrintMeter'i Sıfırla	Yazdırma ölçeri başlatmak için <b>Başlat</b> 'a tıklayın.
----------------------	---

## Web Link Özelleştirme

**Amaç:**

Malzeme sipariş etme bağlantısını yapılandırmak.

**Değerler:**

Reorder URL'i Seç	Malzemeleri buradan sipariş edin:'e bağlantılı olan sol çerçevedeki URL'i belirtir.
-------------------	---

Normal	<a href="http://accessories.us.dell.com/sna">accessories.us.dell.com/sna</a>
Premier	<a href="http://premier.dell.com">premier.dell.com</a>

## Yazıcı Sunucusu Ayarları

Yazıcı arayüzü türünü ve iletişim için gerekli olan şartları seçmek için **Yazıcı Sunucusu Ayarları** menüsünü kullanın.

Aşağıdaki sekmeli sayfalar Sağ Çerçevenin üst bölümünde gösterilir.

### Yazıcı Sunucusu Raporları

Yazıcı Sunucusu Raporları sekmesi **Yazıcı Sunucusu Düzenek Sayfası** ve **E-Posta Uyarı Düzenek Sayfası**'ni içerir.

### Yazıcı Sunucusu Düzenek Sayfası

#### Amaç:

TCP/IP (İletim Kontrol Protokolü/İnternet Protokolü) protokolünün mevcut ayarlarını ve yazıcı bağlantı noktalarını kontrol etmek. Bu sayfadan öğelerin ayarlarını kontrol edebilirsiniz. Ayarları değiştirmek isterseniz **Yazıcı Sunucusu Ayarları** sekmesindeki sayfalara gidiniz.

#### Değerler:

Ethernet	<b>Ethernet Ayarları</b>	Ethernet iletim hızının mevcut ayarlarını ve çift taraflı ayarları gösterir.
	<b>Mevcut Ethernet Ayarları</b>	Mevcut Ethernet ayarlarını gösterir.
	<b>MAC Adresi</b>	Yazıcının MAC (Medya Erişim Kontrolü) adresini gösterir.
TCP/IP Ayarları	<b>Anasistem Adı</b>	Ana bilgisayar adını gösterir.
	<b>IP Adresi Modu</b>	IP adresinin ayarlarını gösterir.
	<b>IP Adresi</b>	Yazıcının IP adresini gösterir.
	<b>Alt Ağ Maskesi</b>	Alt ağ maskesini gösterir.
	<b>Ağ Geçidi Adresi</b>	Ağ Geçidi adresini gösterir.
DNS	<b>DNS Modu</b>	DNS (Alan Adı Sistemi) sunucu adresini DHCP (Dinamik Ana Sistem Yapılandırma Protokolü) sunucusundan otomatik olarak almak için onay kutusunu seçin.
	<b>Mevcut DNS Sunucu Adresi</b>	DNS sunucusu adresini gösterir.
LPD (Geri Planda Çalışan Satır Yazıcı Programı)	<b>Bağlantı Noktası Durumu</b>	Bağlantı noktasının durumunu gösterir.
	<b>Bağlantı Zaman Aşımı</b>	Bağlantı zaman aşımı süresini gösterir.
Port9100	<b>Bağlantı Noktası Durumu</b>	Bağlantı noktasının durumunu gösterir.
	<b>Bağlantı Noktası Numarası:</b>	Bağlantı noktasının numarasını gösterir.
	<b>Bağlantı Zaman Aşımı</b>	Bağlantı zaman aşımı süresini gösterir.
HTTP	<b>Bağlantı Noktası Durumu</b>	HTTP (Hiper Metin Aktarma Protokolü) bağlantı noktasının durumunu gösterir.
	<b>Bağlantı Noktası Numarası:</b>	HTTP bağlantı noktasının numarasını gösterir.
	<b>Eşzamanlı Bağlantılar</b>	İstemci tarafından eşzamanlı olarak alınan bağlantıların sayısını gösterir.
	<b>Bağlantı Zaman Aşımı</b>	Bağlantı zaman aşımı süresini gösterir.
FTP	<b>Bağlantı Noktası Durumu</b>	Bağlantı noktasının durumunu gösterir.
	<b>Bağlantı Zaman Aşımı</b>	Bağlantı zaman aşımı süresini gösterir.
SNMP Aracı	<b>Bağlantı Noktası</b>	Bağlantı noktasının durumunu gösterir.

	Durumu	
	Yakalama Bildirisi (IP) 1-3	Yakalama Bildirisi (IP) özelliğinin durumunu ve IP adresini gösterir.
	Hata Yakalama Doğrulaması	Hata Yakalama Doğrulaması'nın durumunu gösterir.
IP Filtresi	Erişim Listesi	Yazıcıya erişim izni verilen ya da yasaklanan IP adreslerinin listesini gösterir.

#### E-Posta Uyarı Düzenek Sayfası

#### Amaç:

E-posta özelliğinde kullanılan mevcut SMTP/POP (Basit Posta Transfer Protokolü/Posta Ofisi Protokolü) ayarlarını ve E-Posta Uyarıları özelliğini kontrol etmek. Bu sayfadan öğelerin ayarlarını kontrol edebilirsiniz. Ayarları değiştirmek isterseniz **Yazıcı Sunucusu Ayarları** sekmesindeki sayfalara gidiniz.

#### Değerler:

E-Posta Sunucu Ayarları	Bağlantı Noktası Durumu		Bağlantı noktasının durumunu gösterir.
	Birincil SMTP Ağ Geçidi		Birincil SMTP (Basit Posta Transfer Protokolü) ağ geçidini gösterir.
	SMTP Bağlantı Noktası Numarası		SMTP bağlantı noktasının numarasını gösterir.
	E-Posta Gönderim Doğrulaması		Giden e-postanın doğrulanma yöntemini gösterir.
	POP3 Sunucu Adresi		POP3 (Posta Ofisi Protokolü 3) sunucusu adresini gösterir.
	POP3 Bağlantı Noktası Numarası		POP3 bağlantı noktasının numarasını gösterir.
	Yanıt Adresi		Veri gelirken SMTP protokolüyle bağlı olan sunucuların IP adreslerini gösterir.
	SMTP Sunucu Bağlantısı		SMTP sunucu bağlantısının durumunu gösterir.
E-Posta Uyarı Ayarları	E-Posta Listesi 1		E-Posta Uyarısı özelliği için E-posta Listesi 1'de belirtilen kabul edilebilir e-posta adreslerini gösterir.
	1. Liste için Uyarıları Seçin	Donanım Uyarıları	Sarf malzemelerin durumunu ve E-Posta Uyarısı alınıp alınmaması gerektiğini gösterir.
		Kağıt İşleme Uyarıları	Kağıt işleminin durumunu ve E-Posta Uyarısı alınıp alınmaması gerektiğini gösterir.
		Bakım Konuşması	Servis çağrısı durumunu ve E-Posta Uyarısı alınıp alınmaması gerektiğini gösterir.
	E-Posta Listesi 2		E-Posta Uyarısı özelliği için E-posta Listesi 2'de belirtilen kabul edilebilir e-posta adreslerini gösterir.
	2. Liste için Uyarıları Seçin	Donanım Uyarıları	Sarf malzemelerin durumunu ve E-Posta Uyarısı alınıp alınmaması gerektiğini gösterir.
Kağıt İşleme Uyarıları		Kağıt işleminin durumunu ve E-Posta Uyarısı alınıp alınmaması gerektiğini gösterir.	
Bakım Konuşması		Servis çağrısı durumunu ve E-Posta Uyarısı alınıp alınmaması gerektiğini gösterir.	

#### Yazıcı Sunucusu Ayarları

Yazıcı Sunucusu Ayarları sekmesi Temel Bilgiler, Bağlantı Noktası Ayarları, TCP/IP, E-Posta Uyarısı ve SNMP sayfalarını içerir.

#### Temel Bilgiler

#### Amaç:

Yazıcının temel bilgilerini yapılandırmak.

#### Değerler:

Sistem Ayarları	Yazıcı Adı	Yazıcının adını en fazla 31 alfasayısal karakter olarak belirtir.
	Yer	Yazıcının konumunu en fazla 63 alfasayısal karakter olarak belirtir.

	Temas Kurulacak Kimse	Yazıcı yöneticisinin iletişim adını, numarasını ve diğer bilgilerini ve hizmet merkezini en fazla 63 alfasayısal karakter olarak belirtir.	
	Yönetici E-Posta Adresi	Yazıcı yöneticisinin iletişim adresini ve hizmet merkezini en fazla 63 alfasayısal karakter olarak belirtir.	
	Mal Etiket Numarası	Yazıcının ürün etiket numarasını girin.	
EWS Ayarları	Otomatik Yenileme	Açık	Durum gösterme sayfalarının içeriğini otomatik olarak yeniler.
		Kapalı	Durum gösterme sayfalarını otomatik olarak yenilemez.
	Otomatik Yenileme Aralığı	Durum gösterme sayfalarının içeriğinin otomatik olarak yenilenme sıklığını 15 ile 600 saniye arasında ayarlar.	

**NOT:** Otomatik yenileme özelliği Üst Çerçeve, Yazıcı Durumu sayfası, İş Listesi sayfası, ve Tamamlanmış İşler sayfasının içerikleri için etkindir.

#### Bağlantı Noktası Ayarları

#### Amaç:

Yazıcı bağlantı noktalarını ve yönetim protokolü özelliklerini kullanılabilir kılp kılmamayı belirtmek.

#### Değerler:

Ethernet	Ethernet Ayarları	Otomatik	Ethernet iletim hızının mevcut ayarlarını ve çift taraflı ayarları otomatik olarak tespit eder.
		10Tabanlı-T Yarım-Çift Yönlü	10BASE-T Half-Duplex'i varsayılan değer olarak seçer.
		10Tabanlı-T Çift Yönlü	10BASE-T Full-Duplex'i varsayılan değer olarak seçer.
		100Tabanlı-TX Yarı Çift Yönlü	100Base-TX Yarım- Çift Yönlü'yü varsayılan değer olarak seçer.
		100Tabanlı-TX Çift Yönlü	100Base TX Çift-Yönlü'yü varsayılan değer olarak seçer.
	Mevcut Ethernet Ayarları	Mevcut Ethernet Ayarlarını gösterir.	
	MAC Adresi	Yazıcının MAC adresini gösterir.	
Bağlantı Noktası Durumu	LPD	LPD'yi seçilir kılmak için onay kutusunu seçin.	
	Port9100	Port9100'ü seçilir kılmak için onay kutusunu seçin.	
	FTP	FTP bağlantı noktasını seçilir kılmak için onay kutusunu seçin.	
	E-Posta Uyarısı	E-Posta Uyarısı özelliğini seçilir kılmak için onay kutusunu seçin.	
	SNMP Aracı	SNMP'yi (Basit Ağ Yönetimi Protokolü) seçilir kılmak için onay kutusunu seçin. Ayrıca kullanılacak taşıma protokolünü yapılandırabilirsiniz. UDP taşıma protokolü olarak seçilebilir.	

**NOT:** Bağlantı Noktası Ayarları sayfasındaki ayarlar sadece yazıcı tekrar başlatıldıktan sonra geçerli olur. Ayarları değiştirdiğinizde ya da yapılandırdığınızda yeni ayarları uygulamak için Yeni ayarları uygulamak için Yazıcıyı Tekrar Başlatın. düğmesine tıklayın.

#### TCP/IP

#### Amaç:

Yazıcının IP adresi, alt ağ maskesi, ve aş geçidi adresini yapılandırmak.

#### Değerler:

TCP/IP Ayarları	Anasistem Adı	Ana sistem adını en fazla 47 alfasayısal karakter olarak belirtir. Herhangi bir giriş yapılmadığı durumda varsayılan isim kalır.	
	IP Adresi Modu	Otomatik IP	IP Adresini otomatik olarak ayarlar.
		DHCP	IP adresini ayarlamak için DHCP'yi kullanır.
		BOOTP	IP adresini ayarlamak için BOOTP'yi (BOOTstrap Protokolü) kullanır.
		RARP	IP adresini ayarlamak için RARP'ı (Ters Adres Çözüm Protokolü) kullanır.
		Manuel olarak Yaplandırılır	IP adresini manuel olarak ayarlamak için kontrol panelini ya da Dell Printer Configuration Web Tool'nu kullanır.
IP Adresi	Yazıcıya atanan IP adresini nnn.nnn.nnn.nnn biçiminde ayarlar; nnn 0 ile 255 arasında bir deęışkendir. İlk		



		üç rakam için 127 ve 224-254 değerlerinin geçersiz olduğunu unutmayın.
	Alt Ağ Maskesi	Alt ağ maskesini <i>nnn.nnn.nnn.nnn</i> biçiminde ayarlar. <i>nnn.nnn.nnn.nnn</i> 'in her parçası 0 ile 255 arasında bir rakamdır. 255.255.255.255'ün geçersiz olduğunu unutmayın.
	Ağ Geçidi Adresi	Ağ geçidi adresini <i>nnn.nnn.nnn.nnn</i> biçiminde ayarlar. <i>nnn.nnn.nnn.nnn</i> 'in her parçası 0 ile 254 arasında bir rakamdır. İlk üç rakam için 127 ve 224-254 değerlerinin geçersiz olduğunu unutmayın.
DNS	DNS Modu	DNS sunucu adresini DHCP sunucusundan otomatik olarak almak için onay kutusunu seçin.
	DNS Sunucu Adresi	DNS sunucusu adresini ayarlar.
	DNS Alan Adı	Alan adı sunucusunun alan adını belirtir. En fazla 255 alfasayısal karakter, nokta ve çizgi kullanılabilir. Birden fazla alan adı belirtiliyorsa, bunları virgülle ya da noktalı virgülle ayırın.
LPD	Bağlantı Zaman Aşımı	Bağlantı zaman aşımı süresini 1 ile 1000 saniye arasında ayarlar.
	IP Filtresi	IP Filtre ayarlarını kurmak için <b>IP Filtresi</b> 'ne tıklayın. <b>IP Filtresi</b> sayfası görüntülenir.
Port9100	Bağlantı Noktası Numarası:	Bağlantı noktası numarasını 9000 ile 9999 arasında ayarlar.
	Bağlantı Zaman Aşımı	Bağlantı zaman aşımı süresini 1 ile 1000 saniye arasında ayarlar.
	IP Filtresi	IP Filtre ayarlarını kurmak için <b>IP Filtresi</b> 'ne tıklayın. <b>IP Filtresi</b> sayfası görüntülenir.
HTTP	Bağlantı Noktası Numarası:	Bağlantı noktası numarasını 80'e ya da 8000 ile 9999 arasında ayarlar.
	Eşzamanlı Bağlantılar	İstemci tarafından eşzamanlı olarak alınan bağlantıların maksimum sayısını gösterir.
	Bağlantı Zaman Aşımı	Bağlantı zaman aşımı süresini 1 ile 255 saniye arasında ayarlar.
FTP	Parola	Şifreyi etkinleştirip etkinleştirmemeyi ayarlar. Ayrıca şifre değerini en fazla 7 alfasayısal karakter olarak belirtir.
	Bağlantı Zaman Aşımı	Bağlantı zaman aşımı süresini 1 ile 1000 saniye arasında ayarlar.

#### E-Posta Uyarısı

#### Amaç:

E-Posta Uyarısının ayrıntılı ayarlarını yapılandırmak. Bu sayfa ayrıca Sol Çerçevedeki **E-Posta Uyarısı**'na tıklanarak da açılabilir.

#### Değerler:

E-Posta Sunucu Ayarları	Birincil SMTP Ağ Geçidi		Birincil SMTP Ağ Geçidini ayarlar.
	SMTP Bağlantı Noktası Numarası		SMTP bağlantı noktasının numarasını belirler. 25 ya da 5000 ile 65535 arasında olmalıdır.
	E-Posta Gönderim Doğrulaması		Giden e-postanın doğrulama yöntemini belirler.
	SMTP Oturum Açma Kullanıcısı		SMTP oturum açma kullanıcıasını belirler. En fazla 63 alfasayısal karakter, nokta, çizgi, alt çizgi ve (@) sembolleri kullanılabilir. Birden fazla adres belirtiliyorsa, bunları virgül kullanarak ayırın.
	SMTP Oturum Açma Parolası		SMTP hesabı şifresini en fazla 31 alfasayısal karakter olarak belirtir.
	POP3 Sunucu Adresi* 1		POP3 sunucusu adresini "aaa.bbb.ccc.ddd" IP adresi formatında ya da en fazla 63 karakterli DNS ana sistem adı olarak belirler.
	POP3 Bağlantı Noktası Numarası* 1		POP3 sunucusu bağlantı noktasının numarasını belirler. 110 ya da 5000 ile 65535 arasında olmalıdır.
	POP Kullanıcı Adı* 1		POP3 hesabı kullanıcı adını belirler. En fazla 63 alfasayısal karakter, nokta, çizgi, alt çizgi ve (@) sembolleri kullanılabilir. Birden fazla adres belirtiliyorsa, bunları virgül kullanarak ayırın.
	POP Kullanıcı Parolası* 1		POP3 hesabı şifresini en fazla 31 alfasayısal karakter olarak belirler.
	Yanıt Adresi		Her E-posta Uyarısıyla gönderilen yanıtlama e-posta adresini belirler.
SMTP Sunucu Bağlantısı		SMTP sunucu bağlantısının durumunu gösterir.	
E-Posta Uyarı Ayarları	E-Posta Listesi 1		E-Posta Uyarısı özelliği için en fazla 255 alfasayısal karakterli kabul edilebilir e-posta adresini ayarlar.
	1. Liste için Uyarıları Seçin	Donanım Uyarıları	Sarf malzemeleri için E-Posta Uyarısı almak için onay kutusunu seçin.
		Kağıt İşleme Uyarıları	Kağıt kullanım için E-Posta Uyarısı almak için onay kutusunu seçin.
		Bakım Konuşması	Servis Çağrıları için E-Posta Uyarısı almak için onay kutusunu seçin.
	E-Posta Listesi 2		E-Posta Uyarısı özelliği için en fazla 255 alfasayısal karakterli kabul edilebilir e-posta adresini ayarlar.
2. Liste için Uyarıları Seçin	Donanım Uyarıları	Sarf malzemeleri için E-Posta Uyarısı almak için onay kutusunu seçin.	
	Kağıt İşleme	Kağıt kullanım için E-Posta Uyarısı almak için onay kutusunu seçin.	

		<b>Uyarıları</b>	
		<b>Bakım Konuşması</b>	Servis Çağruları için E-Posta Uyarısı almak için onay kutusunu seçin.
*1 E-Posta Gönderim Doğrulaması için SMTP'den önce POP seçiliyse kullanılabilir.			

SNMP

**Amaç:**

SNMP'nin ayrıntılı ayarlarını yapılandırmak.

**Değerler:**

SNMP Aracı	<b>Topluluk Adı (Salt Okunur)</b> *1	Verilere erişim için (salt okunur) toplum adını en fazla 31 alfasayısal karakter olarak belirtir. Herhangi bir girdi yapılmazsa orijinal ayar kalır. Önceki ayarlardaki toplum adı için girilen karakterler ekranda gösterilmez. Varsayılan Okunur Toplum ortak kullanımdır.
	<b>Topluluk Adı (Okunur/Yazılır)</b> *1	Verilere erişim için (okunur ve yazılır) toplum adını en fazla 31 alfasayısal karakter olarak belirtir. Herhangi bir girdi yapılmazsa orijinal ayar kalır. Önceki ayarlardaki toplum adı için girilen karakterler ekranda gösterilmez. Varsayılan Okunur/Yazılır Toplum özel kullanımdır.
	<b>Topluluk Adı (Yakalama)</b> *1	Tuzak için kullanılan toplum adını en fazla 31 alfasayısal karakter olarak belirtir. Herhangi bir girdi yapılmazsa orijinal ayar kalır. Önceki ayarlardaki Toplum Adı (Tuzak) için girilen karakterler ekranda gösterilmez. Varsayılan Okunur Toplum " " (BOŞ)tur.
	<b>Yakalama Bildirisi (IP) 1-3</b>	Tuzak meydana geldiğinde bildirim için onay kutusunu seçin. Bu durumda, IP adresini ve IP yuvasını <i>nnn.nnn.nnn.nnn:mmmm</i> biçiminde belirtin. Her <i>nnn</i> parçası 0 ile 255 arasında bir rakamdır. İlk üç rakam için 127 ve 224-254 değerlerinin geçersiz olduğunu unutmayın. IP yuvası <i>mmmm</i> 0 ile 65535 arasında bir deşışkendir.
	<b>Hata Yakalama Doğrulaması</b>	Hata Tuzağını Doğrulama bildirimini için onay kutusunu seçin.
*1 Her öğenin varsayılan değeri Dell Printer Configuration Web Tool kullanılarak deşıştirilebilir.		

IP Filtresi

**Amaç:**

LPD ve Port9100 için kullanılan IP filtresinin ayrıntılı ayarlarını yapılandırmak.

**Değerler:**

<b>Adres</b>	Adres alanındaki adresi ayarlar. "aaa.bbb.ccc.ddd."nin her alanına 0 ile 255 arasında sayısal bir deşış girin. Ancak "aaa" için 127 ve 224-254 kullanılamaz.	
<b>Adres Maskesi</b>	Maske alanındaki Alt Aş Maskesini ayarlar. Her alana 0 ile 255 arasında bir sayısal deşış girin.	
<b>Etkin Modu</b>	<b>Reddet</b>	Belirtilen aş adresinden yazdırmayı reddeder.
	<b>İzin ver</b>	Belirtilen aş adresinden yazdırmaya izin verir.
	<b>Seçilemez Kılıdı</b>	Belirtilen IP adresindeki IP Filtresi özelliğini seçilemez kılar.

Filtrenin ayarlarını yaparken, IP Filtresinin IP adresini **Adres**alanına girip, Alt Aş Maskesinin IP adresini **Adres Maskesi** alanına girin. Her alana 0 ile 255 arasında bir sayısal deşış girin. "\*" mevcut deşışe eklenir.

**Kurulum İşlemi**

En fazla beş öğe kurabilirsiniz ve ilk öğenin önceliğı olur. Birden fazla filtre kurulumu yaparken uzun adresi girmeden önce ilk olarak en kısa adresi girin.

Aşağıdaki bölüm IP Filtresi'nin nasıl işlediğini anlatmaktadır.

**IP Filtresi İşlemi**

1. Belirlenen Kullanıcıdan Yazdırmayı Seçilir Kılmak

Aşağıdaki bölüm sadece "192.168.100.10" IP adresinden yazdırmayı seçilir kılma işlemini anlatmaktadır.

**İşlemler:**

- a. **Erişim Listesi** satır 1'in ilk sütununa tıklayın.
  - b. **Adres** alanına "192.168.100.10" girip, **Adres Maskesi** alanına "255.255.255.255" girin.
  - c. **İzin ver'i** seçin.
  - d. **Yeni Ayarları Uygula**'ya tıklayın.
- b. Belirlenen Kullanıcıdan Yazdırmayı Seçilemez Kılmak

Aşağıdaki bölüm sadece "192.168.100.10" IP adresinden yazdırmayı seçilemez kılma işlemini anlatmaktadır.

**İşlemler:**

- a. **Erişim Listesi** satır 1'in ilk sütununa tıklayın.
  - b. **Adres** alanına "192.168.100.10" girip, **Adres Maskesi** alanına "255.255.255.255" girin.
  - c. **Reddet'i** seçin.
  - d. **Erişim Listesi** satır 2'nin ilk sütununa tıklayın.
  - e. **Adres** alanına "0.0.0.0" girip, **Adres Maskesi** alanına "0.0.0.0" girin.
  - f. **İzin ver'i** seçin.
  - g. **Yeni Ayarları Uygula**'ya tıklayın.
- c. Ağ Adreslerinde Yazdırmayı Seçilir ve Seçilemez Kılma

"192.168" ağ adresinden yazdırmayı seçilir kılıp, "192.168.200" ağ adresi için yazdırmayı seçilemez kılabilirsiniz. Ancak aşağıdaki örnek "192.168.200.10" IP adresinden yazdırmayı seçilir kılma işlemini anlatmaktadır.

**İşlemler:**

- a. **Erişim Listesi** satır 1'in ilk sütununa tıklayın.
- b. **Adres** alanına "192.168.200.10" girip, **Adres Maskesi** alanına "255.255.255.255" girin.
- c. **İzin ver'i** seçin.
- d. **Erişim Listesi** satır 2'nin ilk sütununa tıklayın.
- e. **Adres** alanına "192.168.200.0" girip, **Adres Maskesi** alanına "255.255.255.0" girin.
- f. **Reddet'i** seçin.
- g. **Erişim Listesi** satır 3'in ilk sütununa tıklayın.
- h. **Adres** alanına "192.168.0.0" girip, **Adres Maskesi** alanına "255.255.0.0" girin.
- i. **İzin ver'i** seçin.
- j. **Yeni Ayarları Uygula**'ya tıklayın.

## Diğer Özellikler


**Diğer Özellikler** sekmesi, **Parola Oluştur** ve **Yazıcı Sunucusunu Sıfırla** sayfalarını içerir.

### Parola Oluştur

#### Amaç:

Dell Printer Configuration Web Tool'ndan yazıcı kurulum parametrelerine erişmek için gereken şifreyi oluşturmak ya da değiştirmek.

Araç Kutusunun parolasını **Yazıcı Bakımı** sekmesinde bulunan **Parola Oluştur**'dan oluşturun. Bu sayfa ayrıca Sol Çerçeve'deki **Parola Oluştur**'ya tıklanarak da açılabilir.

 **NOT:** Şifreyi varsayılanını (BOŞ) geri yüklemek için, uçucu olmayan belleği (NVM) tekrar başlatın.

#### Değerler:

<b>Yönetici Parolası</b>	Şifreyi en fazla 10 alfasayısal karakter olarak oluşturur. Şifre, alana girildiğinde yıldız (*) olarak görünür.
<b>Yönetici Parolasını Onaylayın</b>	Şifreyi onaylamak için tekrar girin.

Yazıcı Sunucusunu Sıfırla

**Amaç:**

Ağ özelliği için NVRAM'i (uçucu olmayan RAM) başlatmak ve yazıcıyı tekrar başlatmak. Yazıcının NVRAM'ini **Yazıcı Ayarları** menüsündeki **Varsayılanları Sıfırla**'dan başlatabilirsiniz.

**Değerler:**

<b>NIC NVRAM Hafızayı ilkle ve Yazıcıyı tekrar başlat.</b>	NVRAM'ı tekrar başlatmak için <b>Başlat</b> düğmesine tıklayın. Ağ ayarları fabrika varsayılan ayarlarına geri döner ve ağ kabiliyetini tekrar başlatır.
<b>Yazıcıyı tekrar başlat</b>	Yazıcıyı tekrar başlatmak için <b>Başlat</b> düğmesine tıklayın.

## Yazıcı Ayarlarını Kopyala

Yazıcı Ayarlarını Kopyala sekmesi **Yazıcı Ayarlarını Kopyala** ve **Yazıcı Ayarlarını Kopyalama Raporu** sayfalarını içerir.

### Yazıcı Ayarlarını Kopyala

**Amaç:**

Yazıcının ayarlarını aynı modeldeki bir veya daha fazla yazıcıya kopyalamak.

Ayarları başka bir yazıcıya kopyalamak için, ayarların kopyalandığı yazıcının IP adresini ve şifresini **IP Adresi** metin kutusu ve **Parola** metin kutusunun içinde belirtin. Daha sonra **Ayarları yukarıdaki listede bulunan Anasisteme kopyalayın** düğmesine tıklayın. Ayarların kopyalanması tamamlandı. Bağlantı zaman aşımı süresi 60 saniyedir. Daha sonra ayarların bu sayfaya kopyalanıp kopyalanmadığını kontrol edebilirsiniz. Ayarların aslında kopyalanıp kopyalanmadıklarını kontrol etmek için hedef yazıcıdaki **Dell Printer Configuration Web Tool**'nin **Ayarları yukarıdaki listede bulunan Anasisteme kopyalayın ve cihazı tekrar başlatın** menüsünü kontrol etmeniz gerekir.

Ayarlar kopyalanabiliyor ancak yazıcı yapılandırması farklıysa, sadece aynı öğelerin ayarları kopyalanır. Yazıcı ayarları aynı anda en fazla 10 IP Adresinin yazıcılarına eşzamanlı olarak kopyalanabilir.

### Yazıcı Ayarlarını Kopyalama Raporu

**Amaç:**

Kopyalama geçmişini kontrol etmek.

 **NOT:** Yazıcının kapatılmasıyla geçmiş temizlenir:

## Yazdırma Sesi

Yazdırma Sesi menüsü **Yazdırma Sesi** ve **Dell ColorTrack** sayfalarını içerir.

### Yazdırma Sesi

**Amaç:**

Yazdırılan sayfa sayısını kontrol etmek. Bu sayfa ayrıca Sol Çerçevedeki **Yazdırma Sesi**'ne tıklanarak da açılabilir.

**Değerler:**

<b>Yazıcı Sayfa Sayısı</b>	Yazıcı fabrikadan sevk edildiğinden beri yazdırılan sayfa sayısını gösterir.
<b>Kullanılan Kağıt</b>	Her kağıt boyutunun sayfa sayısını gösterir.

**Dell ColorTrack**

**Amaç:**

Hangi kullanıcıların renkli yazdırmaya erişimi olduğunu belirlemek ve kullanıcı başına yazdırma hacmini sınırlamak.

**Değerler:**

<b>Kullanıcı Sınırlamasını Yazdır</b>	Kullanıcıların yazıcıyı kullanmalarını sınırlamak için onay kutusunu seçin.
<b>Kullanıcı belirlemeden yazdırmayı mümkün kıl</b>	Yazıcıyı kullanıcı sınırlamaları olmadan kullanmak için bu onay kutusunu seçin.
<b>Kullanıcı Kaydı</b>	<b>Kullanıcı Sınırlamasını Yazdır</b> seçilir kılındığında gösterilir. Kullanıcı kaydetmek için, <b>Kullanıcı Kaydını Düzenle</b> sayfasını açmak için <b>Kullanıcı Kaydını Yazdırmayı Düzenle</b> 'ye tıklayın ve daha sonra <b>Kullanıcı Kayıt No.</b> 'yu belirleyip, <b>Kullanıcı Ayarlarını Yazdır</b> sayfasını açmak için <b>Onayla / Değiştir</b> 'ye tıklayın.

[İçindekiler sayfasına dönüş](#)

[İçindekiler sayfasına dönüş](#)

## Yazdırma Medyası Kılavuzları

Yazıcı medyası kağıt, etiket, zarf, renkli baskı için kaplanmış kağıt ve diğerlerinden oluşur. Yazıcınız, çeşitli yazıcı medyaları üzerine yüksek kalitede yazdırmanıza olanak sağlar. Yazıcınız için uygun yazıcı medyasını seçmek yazdırma sorunlarını önlemenize yardımcı olur. Bu bölüm yazıcı medyası seçimi, yazıcı medyası bakımı ve yazıcı medyasının tepsi 1'e nasıl yüklenmesi gerektiğini anlatır.

- [Kağıt](#)
- [Zarflar](#)
- [Etiketler](#)
- [Yazıcı Medyasını Saklama](#)
- [Yazıcı Medyası Kaynaklarını Tanımlama ve Spesifikasyonlar](#)

### Kağıt

Renkli olarak en yüksek kağıt kalitesi için  $75 \text{ g/m}^2$  (9,07 kg) fotokopi, damarlı uzun kağıt kullanın. Siyah beyaz olarak en yüksek kağıt kalitesi için  $90 \text{ g/m}^2$  (10,89 kg) fotokopi, damarlı uzun kağıt kullanın. Herhangi bir yazıcı medyasından büyük miktarlarda satın almadan önce Dell, örnek medya denemenizi önerir.

Kağıt yüklerken, pakette belirtilen önerilen yazdırma yüzünü belirleyip kağıdı ona göre yükleyin. Detaylı yükleme talimatları için "[Yazıcı Medyasını Tepsi 1'e Yükleme](#)" Yazıcı Medyasını Tepsi 1'e Yükleme" ve "[Tek Yaprak Besleyicili Yükleme](#)" Tek Yaprak Besleyicili Yükleme"ye bakınız.

### Kağıt Özellikleri

Aşağıdaki kağıt özellikleri baskı kalitesini ve güvenilirliğini etkiler. Yeni kağıt destesini değerlendirirken Dell aşağıdaki kılavuzu uygulamanızı tavsiye eder.

#### Ağırlık

Tepsi otomatik olarak  $60$  ila  $216 \text{ g/m}^2$  (7,25 ila 27,21 kg) damarlı uzun kağıt besler. Tek yaprak besleyici otomatik olarak  $60$  ila  $216 \text{ g/m}^2$  (7,25 ila 36,29 kg) damarlı uzun kağıt besler.  $60 \text{ g/m}^2$  (7,25 kg)'dan daha hafif olan kağıt düzgün yüklenmeyebilir ve kağıt sıkışmasına sebep olabilir. En yüksek kağıt kalitesi için  $75 \text{ g/m}^2$  (9,07 kg) damarlı uzun kağıt kullanın.

#### Kıvrılma

Kıvrılma, yazıcı medyasının kenarlarının kıvrılma eğilimidir. Çok fazla kıvrılma kağıt besleme sorunlarına sebep olabilir. Kıvrılma genelde kağıt yazıcının içinden geçtikten sonra, yüksek sıcaklıklara maruz kaldığı zaman meydana gelir. Kağıdı paketsiz olarak saklamak, tepside bile olsa, yazdırmadan önce kıvrılmaya sebep olabilir ve nem ne olursa olsun besleme sorunlarına sebep olabilir. Kıvrılmış kağıda yazdırırken, kağıdı düzleştirip tek yaprak besleyiciye yerleştirin.

#### Yumuşaklık

Kağıdın yumuşaklık derecesi baskı kalitesini doğrudan etkiler. Eğer kağıt çok kabaysa, karaltıcı kağıdı yeterince eritmez ve bu da düşük baskı kalitesiyle sonuçlanır. Kağıt çok yumuşaksa, kağıt besleme sorunlarına sebep olabilir. 150 ile 250 Sheffield noktası arasındaki yumuşaklık en iyi baskı kalitesini üretir.

#### Nem İçeriği

Kağıdın nem miktarı, hem baskı kalitesini hem de yazıcının kağıdı düzgün beslemesini etkiler. Kağıdı kullanmanız gerekene kadar orijinal paketinin içinde tutun. Bu kağıdın performansını düşürecek olan neme maruz kalmasını sınırlar.

#### Damar Yönü

Damar bir kağıt yaprağındaki kağıt liflerinin hizası anlamına gelir. Damar: kağıt boyunca uzanan damarlı uzun ya da kağıdın eni boyunca uzanan damarlı kısadır.  $60$  ila  $135 \text{ g/m}^2$  (7,25 ila 16,3 kg bağ) kağıt için, damarlı uzun lifler önerilir.  $135 \text{ g/m}^2$  (16,3 kg bağ)'dan daha ağır kağıtlar için damarlı kısa tercih edilir.

#### Lif İçeriği

Yüksek kaliteli fotokopi kağıtlarının çoğu %100 kimyasal olarak hamur haline getirilmiş ağaçtan yapılır. Pamuk gibi lifler içeren kağıtlar daha düşük kağıt işleme

özellikleriyle sonuçlanabilir.

## Önerilen Kağıt

En yüksek kağıt kalitesi ve besleme güvenilirliğini sağlamak için 75 g/m<sup>2</sup> (9,07 kg) fotokopi kağıdı kullanın. Genel iş kullanımı için tasarlanan iş kağıtları ayrıca kabul edilebilir baskı kalitesi de sunar. Sadece renk kaybetmeden, renk akıtmadan ya da tehlikeli yayılımlar yaymadan yüksek sıcaklıklara dayanabilen kağıt kullanın. Lazer yazdırma işlemi kağıdı yüksek sıcaklıklarda ısıtır. Seçtiğiniz kağıdın lazer yazıcılar tarafından kabul edilip edilmediğini saptamak için imalatçı veya satıcıya danışın.

Herhangi bir yazıcı medyasından büyük miktarlarda satın almadan önce her zaman birkaç örnek yazdırın. Her türlü yazıcı medyasını seçerken ağırlığını, lif içeriğini ve rengini göz önüne almalısınız.

## Kabul edilmeyen Kağıt

Aşağıdaki kağıt türlerinin yazıcıda kullanılması önerilmez:

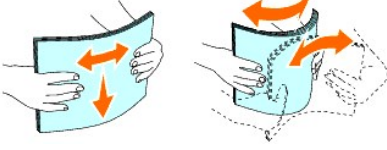
- 1 Karbonsuz kağıt, karbonsuz kopya kağıdı (CCP) veya karbon gerektirmeyen (NCR) kağıt olarak da bilinen karbon kağıdı olmadan kopyalamada kullanılan kimyasal işleminden geçmiş kağıtlar.
- 1 Kağıdı kirletebilecek önceden basılmış kimyasallı kağıtlar
- 1 Yazıcının ısıtıcısındaki sıcaklıktan etkilenebilecek olan önceden basılı kağıtlar
- 1 Optik karakter tanıma (OCR) formları gibi  $\pm 2,3$  mm'den daha büyük kayır gerektiren (sayfadaki kesin yazdırma noktası) önceden basılı kağıtlar  
Bazı durumlarda, bu formların üzerine başarıyla yazdırmak için yazılım programınızla kaydı ayarlayabilirsiniz.
- 1 Kaplanmış kağıtlar (silinebilir baş), sentetik kağıtlar, termal kağıtlar
- 1 Kalın kenarlı, kaba veya ağır dokulu yüzeye sahip kağıtlar veya kıvrılmış kağıtlar
- 1 DIN 19 309'u karşılamayan %25'den fazla tüketici sonrası atığa sahip olan geri dönüştürülmüş kağıtlar
- 1 Çok parçalı formlar veya belgeler
- 1 Talk veya asitli kağıda yazdırırken baskı kalitesi düşebilir (metinde boş aralıklar veya lekeler oluşabilir).

## Kağıt Seçimi

Doğru kağıt seçimi kağıt sıkışmalarını önler ve sorunsuz yazdırmayı sağlar.

Sıkışmaları ya da düşük baskı kalitesini önlemeye yardımcı olmak için:

- 1 Her zaman yeni ve hasar görmemiş kağıt kullanın.
- 1 Kağıt yüklemeye önce, kağıdın önerilen yazdırma yüzünü belirleyin. Bu bilgi genellikle kağıt paketinde bulunur.
- 1 Kendi kesip kırptığınız kağıdı kullanmayın.
- 1 Yazıcı medya boyutları, ağırlıkları ve türlerini aynı kaynaktan birbirine karıştırmayın. Bu kağıt sıkışmasına sebep olabilir.
- 1 Bir yazdırma görevi sırasında tepsiyi çıkarmayın.
- 1 Kağıdın tepsiye düzgün bir şekilde yüklendiğinden emin olun.
- 1 Kağıdı öne arkaya esnetip havalandırın. Destenin kenarlarını düz bir yüzeyde düzleştirin.



## Önceden Basılmış Formlar ve Antetli Kağıtların Seçimi



Yazıcı için önceden basılmış formları ve antetli kağıtları seçerken:

- 1 En iyi sonuçlar için damarlı uzun kağıtlar kullanın.
- 1 Sadece offset litografi ya da kabartmalı yazdırma işlemi kullanılarak yazdırılmış formları ve antetli kağıtları kullanın.
- 1 Mürekkebi çeken ancak akıtmayan kağıtlar seçin.
- 1 Kaba veya ağır dokulu yüzeye sahip kağıtları kullanmaktan kaçının.
- 1 Fotokopi makinelerinde kullanılmak üzere tasarlanmış ısıya dayanıklı mürekkeple basılmış kağıtlar kullanın. Mürekkebin 225°C (437°F) sıcaklıklara erimeden ya da tehlikeli yayılmalar yaymadan direnmesi gerekir.
- 1 Karaltıcıdaki reçineden veya ısıtıcıdaki silikondan etkilenmeyecek mürekkepler kullanın. Oksitlenmeye ayarlı veya yağ bazlı mürekkepler bu şartlara uyabilir, lateks mürekkepler uyamayabilir. Emin değilseniz kağıt tedarikçinize danışın.

## Antetli Kağıda Yazdırma

Seçtiğiniz önceden basılı antetli kağıdın lazer yazıcılar tarafından kabul edilip edilmediğini saptamak için imalatçı veya satıcıya danışın.

Antetli kağıda yazdırırken sayfa yönlendirmesi önemlidir. Yazıcı medyaya kaynaklarına antetli kağıt yüklerken yardımcı olması için aşağıdaki tabloyu kullanın.

Yazdırma medyası kaynağı	Yazdırma yüzü	Sayfa yönü
Tepsi 1	Yüzü yukarı 	Antetli kağıt başlığı yazıcıya en son girer
Tek sayfa besleyici	Yüzü aşağı 	Antetli kağıt başlığı yazıcıya ilk girer

## Önceden Delinmiş Kağıt Seçimi

Önceden delinmiş kağıtlardaki delik sayıları ve yerleri imalat tekniklerine göre markalar arasında farklılık gösterir. Ancak, kağıttaki deliklerin konumuna göre kağıda yazdırmak mümkün olmayabilir.

Önceden delinmiş kağıt seçmek için:

- 1 Önceden delinmiş kağıttan büyük miktarlarda satın alıp kullanmadan önce çeşitli imalatçılardan kağıt alıp test edin.
- 1 Kağıdın kağıt imalatçısında delinmiş olması gerekir ve önceden destelenmiş kağıdın içine delgi işlemi yapılmaması gerekir. Delgi işlemiyle delinmiş kağıt, yazıcıya birden fazla yaprak beslediğinde kağıt sıkışmalarına sebep olabilir. Bu kağıt sıkışmasına sebep olabilir.



- 1 Önceden delinmiş kağıt, standart kağıttakinden daha çok toz içerebilir. Yazıcınızın daha sık temizlenmesi gerekebilir ve besleme güvenilirliği standart kağıtta olduğu kadar iyi olmayabilir.
- 1 Önceden delinmiş kağıdın ağırlık kuralları delinmemiş kağıttakiyle aynıdır.

## Zarflar

Zarf seçimine bağlı olarak çeşitli seviyelerde hafif kırışıklık beklenebilir. Dell, Etiketlerin Tepsi 1'e beslenmesini tavsiye eder. Herhangi bir yazıcı medyasından büyük miktarlarda satın almadan önce Dell, örnek medya denemenizi önerir. Zarf yükleme talimatları için "[Yazıcı Medyasını Tepsi 1'e Yükleme](#)"'ye ya da "[Tek Yaprak Besleyicivi Yükleme](#)"'ye bakınız.

Zarflara yazdırırken:

- 1 Sadece lazer yazıcılar için tasarlanmış olan yüksek kalite zarflar kullanın.
- 1 Yazıcı medyası kaynağını tek yaprak besleyiciye ya da Tepsi 1'e yerleştirin. Kağıt türünü **Zarf**a ayarlayıp, yazıcı sürücüsünden doğru zarf boyutunu seçin.
- 1 En iyi performans için 75 g/m<sup>2</sup> (9,07 kg bağ) kağıttan yapılan zarf kullanın. Pamuk içeriği %25 veya daha az olduğu sürece zarf besleyici için en fazla 105 g/m<sup>2</sup> (12,7 kg bağ) ağırlığı kullanabilirsiniz. %100 pamuk içeriği olan zarfların ağırlığı 90 g/m<sup>2</sup> (10,89 kg bağ)'u geçmemelidir.
- 1 Sadece yeni ve hasarsız zarflar kullanın.
- 1 205°C (401°F) sıcaklıklara yapışmadan, aşırı kıvrılmadan, kırışmadan ya da tehlikeli yayılımlar yaymadan direnebilen zarflar kullanın. Kullanmayı düşündüğünüz zarflardan emin değilseniz, zarf tedarikçisine danışın.
- 1 Kılavuzlarını zarfların genişliğine göre ayarlayın.
- 1 Tek yaprak besleyiciye zarf yüklemek için, zarfı kapağı kapalı bir şekilde ve zarfın kısa tarafı yazıcıya bakacak şekilde yerleştirin. Yazdırma yüzü aşağı bakmalıdır.
- 1 Zarf yükleme talimatları için "[Yazıcı Medyasını Tepsi 1'e Yükleme](#)"'ye ya da "[Tek Yaprak Besleyicivi Yükleme](#)"'ye bakınız.
- 1 Bir yazdırma görevi sırasında tek bir zarf boyutu kullanın.
- 1 Nemin düşük olduğundan emin olun çünkü yüksek nem (%60 üzeri) ve yüksek yazdırma sıcaklıkları zarfları yapıştırabilir.
- 1 En iyi performans için şu tür zarfları kullanmayın:
  - o Aşırı kıvrılma veya bükülmeye sahip olan
  - o Birbirine yapışık olan veya herhangi bir şekilde hasarlı olan
  - o Pencere, delik, delikli açma yerleri, kesip çıkarılmış kısımlar, kabartma içeren
  - o Metal toka, ip bağları veya metal katlama çubukları kullanan
  - o Birbirlerine kilitleme dizgi tasarımı olan
  - o Posta pulu yapıştırılmış olan
  - o Kapak yapıştırılmış ya da kapalı konumdayken açıkta yapışkanı olan
  - o Tırtıklı kenarları veya bükülmüş köşeleri olan
  - o Kaba, buruşuk veya döşeli cilası olan

## Etiketler

Yazıcınız lazer yazıcılarda kullanılmak üzere tasarlanan birçok etiketlin üzerine yazdırabilir. Etiket yapışkanları, yüzey yaprağı (yazdırılabilir deste) ve üst katmanlarının 205°C (401°F) sıcaklıklara ve 6,5 cm2 başına 12 kilogram basınca dayanıklı olmaları gerekir. Herhangi bir yazıcı medyasından büyük miktarlarda satın almadan önce Dell, örnek medya denemenizi önerir.

Etiketlere yazdırırken:

- 1 Kağıt türünü yazıcı sürücüsünden **Etiket**'e ayarlayın.

- 1 Etiketleri kağıtlarla aynı tepsiye yüklemeyin. Bu sıkışmaya sebep olabilir.
- 1 Kaygan arkalıklı malzemesi olan etiket yaprakları kullanmayın.
- 1 Kalıp kenarlarında 1 mm'dan (0,04 inç) daha yakına yazdırmayın.
- 1 Dolu etiket yaprakları kullanın. Kısmi yapraklar etiketlerin yazdırma sırasında çıkmasına ve sıkışmaya sebep olabilir. Kısmi yapraklar ayrıca yazıcınızı ve kartuşunuzu yapışkanla kirletebilir ve yazıcınızın ve kartuşunuzun garantilerini geçersiz kılabilir.
- 1 205°C (401°F) sıcaklıklara yapışmadan, aşırı kıvrılmadan, kırışmadan ya da tehlikeli yayılımlar yaymadan direnebilen etiketler kullanın.
- 1 Etiket kenarından, delikli yerlerden veya kalıpların 1 mm (0,04 inç) yakınına yazdırmayın.
- 1 Yaprak kenarına kadar yapışkana sahip olan etiket yaprakları kullanmayın. Dell, etiketlerin kenarlardan en az 1 mm (0,04 inç) uzaklıktan bölge kaplamalı yapışkana sahip olmasını önerir. Yapışkan malzemesi yazıcınızı kirletebilir ve garantinizi geçersiz kılabilir.
- 1 Eğer yapışkanın bölgesel kaplaması mümkün değilse, baş ve sürücü kenarından 3 mm'lik (0,125 inç) bir şerit çıkarılmalı ve sızmayan bir yapışkan kullanılmalıdır.
- 1 Etiketlerin yazıcının içinde astarlarından ayrılmasını önlemek için baş kenardan 3 mm'lik (0,125 inç) bir şerit çıkarın.
- 1 Özellikle çubuk kod yazdırırken portre yönlendirmesi tercih edilir.
- 1 Açıkta yapışkanları olan etiketler kullanmayın.

## Yazıcı Medyasını Saklama

Yazdırma medyasını düzgün şekilde saklamak için aşağıdaki kurallar medya yükleme sorunları ve eşit olmayan baskı kalitesini önlemekte yardımcı olur.

- 1 En iyi sonuç için, yazıcı medyasını sıcaklığın yaklaşık 21°C (70°F) ve bağıl nemin %40 olduğu bir ortamda saklayın.
- 1 Yazıcı medyası kartonları doğrudan yere koymak yerine bir palete ya da rafa koyun.
- 1 Eğer yazıcı medyasının paketlerini orijinal kartonunun dışında ayrı ayrı saklıyorsanız, uçlarının eğilmemesi ya da kıvrılmaması için düz bir zeminde durduklarından emin olun.
- 1 Yazıcı medyası paketlerinin üzerine hiçbir şey koymayın.

## Yazıcı Medyası Kaynaklarını Tanımlama ve Spesifikasyonlar

Aşağıdaki tablolar standart ve isteğe bağlı yazıcı medya kaynakları hakkında bilgi sunmaktadır.

### Yazıcı Medyası Boyutları ve Desteği

	Tek sayfa besleyici	Tepsi 1
A4 (210x297 mm)	Y	Y
B5 (182x257 mm)	Y	Y
A5 (148x110 mm)	Y	Y
Youkei 2 (114x162mm)	Y	Y
Youkei 3 (98x148mm)	Y	Y
Youkei Zarf 4 (105x235mm)	Y	Y
Youkei 6 (98x190mm)	Y	Y
Youchoukei 3 (120x235mm)	Y	Y
Choukei 3 (120x235mm)	Y	Y
Choukei 4 (90x205mm)	Y	Y
Kakukei 3 (216x277mm)	Y	Y

C5 (162x229mm)	Y	Y
Monarch (3,875x7,5 inç)	Y	Y
Zarf No.10 (4.125 x 9.5 inç)	Y	Y
DL (110 x 220 mm)	Y	Y
Kartpostal JAPON (100x148mm)	Y	Y
Kartpostal JAPON (148x200mm)	Y	Y
Letter kağıt (8,5 x 11 inç)	Y	Y
Legal (8,5x14 inç)	Y	Y
Folio (8,5x13 inç)	Y	Y
Executive (7,25x10,5 inç)	Y	Y
Özel*	Y	Y
*Özel: 76,2 ile 220,0 mm ya da 3,00 ile 8,66 inç arasında 127,0 ile 355,6 mm ya da 5,00 ile 14,00 inç arasında		

## Desteklenen Yazdırma Medyası

Medya	Tek taraflı baskı		Çift taraflı yazdırma	
	Tek sayfa besleyici	Tepsi 1	Tek sayfa besleyici	Tepsi 1
Düz	Y*	Y*	Y*	Y*
Düz - Taraf 2	Y	Y	N	N
Düz Kalın	Y	Y	Y	Y
Düz Kalın - Taraf 2	Y	Y	N	N
Yeniden Çevrime Sokulmuş	Y	Y	Y	Y
Yeniden Çevrime Sokulmuş - Taraf 2	Y	Y	N	N
Etiket	Y	Y	N	N
Kapaklar	Y	Y	Y	Y
Kapaklar - Taraf 2	Y	Y	N	N
Kalın Kapaklar	Y	Y	Y	N
Kapaklar Kalın - Taraf 2	Y	N	N	N
Zarf	Y	Y	N	N
Kartpostal JPN	Y	Y	Y	Y
Kartpostal JPN - Taraf 2	Y	Y	N	N
JPN Renkli Baskı için Kaplanmış	Y	N	Y	N
JPN Renkli Baskı için Kaplanmış - Taraf 2	Y	N	N	N
Renkli Baskı için Kaplanmış	Y	N	Y	N
Renkli Baskı için Kaplanmış - Taraf 2	Y	N	N	N
Renkli Baskı için Kalın Kaplanmış	Y	N	NS	N
* Yıldızla (*) işaretlenmiş olan değerler varsayılan fabrika menü ayarlarıdır.				

## Kağıt Türü Kurulumu

Kağıt türü	Ağırlık (gsm)	Açıklamalar
Düz Kağıt	60-90	-
Düz Kalın Kağıt	80/90-105	-
Kapaklar	106-163	-
Kalın Kapaklar	164-216	-

Renkli Baskı için Kaplanmış	106-163 (Düşük Hız)	Inkjet yazıcı kağıdı kullanılmaz.
Renkli Baskı için Kalın Kaplanmış	164-216 (Düşük Hız)	Inkjet yazıcı kağıdı kullanılmaz.
JPN Renkli Baskı için Kaplanmış	95-105 (Orta Hız)	-
Etiket	3R7408	Inkjet yazıcı kağıdı kullanılmaz.
Zarflar	-	-

[İçindekiler sayfasına dönüş](#)

[İçindekiler sayfasına dönüş](#)

## Yazdırma Medyası Yükleme

Yazdırma medyasını düzgün bir şekilde yüklemek kağıt sıkışmalarını önler ve sorunsuz yazdırmayı sağlar.

Yazıcı medyasını yüklemeyi önce yazıcı medyasının önerilen yazdırma tarafını tespit edin. Bu bilgi genellikle yazıcı medyasının paketinde bulunur.

- [Tepsi 1](#)
- [Yazıcı Medyasını Tepsi 1'e Yükleme](#)
- [Tek Yaprak Besleyici](#)
- [Tek Yaprak Besleyiciyi Yükleme](#)
- [Tek Yaprak Besleyiciyi Kullanma](#)
- [Manuel Çift Taraflı İşlevini Kullanma](#)
- [Tepsi 1'den Manuel Çift Taraflı Yazdırma](#)
- [Tek Yaprak Besleyiciden Manuel Çift Taraflı Yazdırma](#)
- [Çıktı Tepsisini kullanma](#)
- [Çıktı Tepsisi Uzatmasını Kullanma](#)

### Tepsi 1

#### Kapasite

Tepsi 1 kapasitesi:

- 1 250 yaprak standart kağıt tutar.

#### Yazdırma Medyası Boyutları

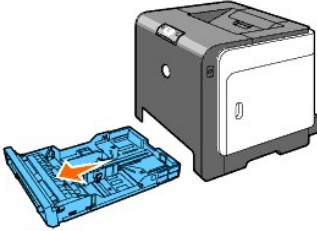
Tepsi 1 aşağıdaki boyutlarda yazdırma medyasını kabul eder:

- 1 Genişlik - 76,2 mm (3,00 inç) ila 220,0 mm (8,66 inç)
- 1 Uzunluk - 127 mm (5,00 inç) ila 355,6 mm (14,00 inç)

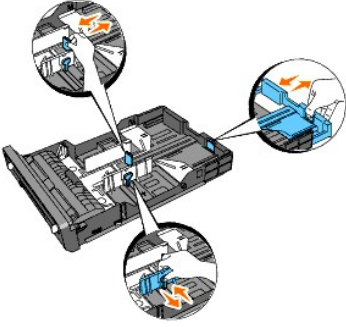
### Yazıcı Medyasını Tepsi 1'e Yükleme

- ❗ **NOT:** Kağıt sıkışmalarını önlemek için yazdırma devam ederken tepsiyi çıkarmayın.
- ❗ **NOT:** Sadece lazer yazıcı medyası kullanın. Yazıcıda mürekkep püskürtme kağıdı kullanmayın.

1. Kağıt tepsisini yazıcıdan çıkarın.

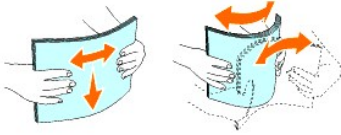


2. Genişlik kılavuzlarını kağıt destesinin kenarlarına yaslanana kadar ayarlayın.



**NOT:** Legal boyutlu kağıt yüklenmiş tepside kağıt beslerken, tepsinin arka tarafını uzattın.

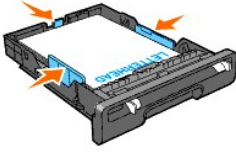
3. Yazıcı medyasını yüklemeyden önce yaprakları öne arkaya esnetip havalandırın. Destenin kenarlarını düz bir yüzeyde düzleştirin.



4. Yazıcı medyasını tepsiye önerilen yüzü yukarı bakacak şekilde yerleştirin.

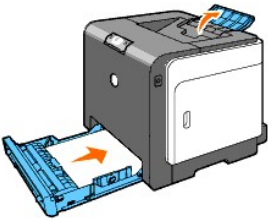
**NOT:** Tepsideki maksimum doldurma çizgisini geçmeyin. Tepsiyi aşırı doldurmak kağıt sıkışmalarına sebep olabilir.

5. Genişlik kılavuzlarını kağıt destesinin kenarlarına hafifçe dokunana kadar ayarlayın.



**NOT:** Kullanıcı tarafından belirlenen yazıcı medyası kullanırken, genişlik kılavuzlarını ayarlayın ve tepsinin uzayabilen parçasını uzunluk kılavuzunu kağıt destesinin kenarlarına hafifçe dokunana kadar aşağı bastırın.


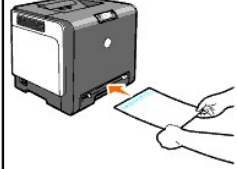
6. Bütün kılavuzlarının güvenli bir biçimde ayarlandığını doğruladıktan sonra, tepsiyi yazıcının içersine yerleştirin ve çıktı tepsinin yazıcının üzerine uzattın.



## Antetli Kağıt Yükleme

Antetli kağıdın başlığı tepsi 1'in üst kenarına doğru ve yazdırma yüzü yukarı bakacak şekilde olmalıdır. Ancak, tek yaprak besleyiciye yüklenirken antetli kağıdın üst kenarı önce sokulmalı ve yazdırma yüzü aşağı bakmalıdır.

Yazdırma medyası kaynağı	Yazdırma yüzü	Sayfa yönü
Tepsi 1	Yüzü yukarı	Antetli kağıt başlığı yazıcıya en son girer

		
Tek sayfa besleyici	Yüzü aşağı	Antetli kağıt başlığı yazıcıya ilk girer
		

## Zarf yükleme

Tepsi 1'e zarf yüklemek için, zarfların kısa kenarları yazıcıya girerken zarfları kapakları kapalı olarak yükleyin ya da zarfların uzun kenarları yazıcıya girerken zarfları kapakları açık olarak yükleyin.

## Tek Yaprak Besleyici

### Kapasite

Tek yaprak besleyici:

- 1 yaprak standart kağıt tutar.

### Yazdırma Medyası Boyutları

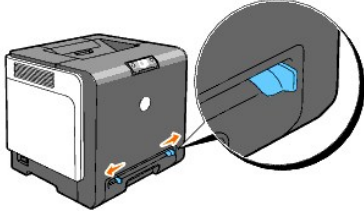
Tek yaprak besleyici aşağıdaki boyutlarda yazdırma medyasını kabul eder:

- 1 Genişlik - 76,2 mm (3,00 inç) ila 220,0 mm (8,66 inç)
- 1 Uzunluk - 127 mm (5,00 inç) ila 355,6 mm (14,00 inç)

## Tek Yaprak Besleyiciyi Yükleme

Düz kağıda ek olarak, tek yaprak besleyici zarf gibi farklı boyut ve türde yazdırma medyası kullanılabilir.

1. Kağıt kılavuzlarını yazdırma medyasının genişliğine göre ayarlayın.



2. Yazdırma ortamını, yüzü aşağıya bakar durumda, tek yaprak besleyiciye yakın şekilde iki yanından tutun ve otomatik olarak beslenene kadar besleyici içine 8-9 cm (4 inç) itin.

**NOT:** Yazıcı medyasını tek yaprak besleyicinin içine zorlayarak sokmayın.

## Zarf Yükleme

Tek yaprak besleyiciye zarf yüklemek için, zarfı kapağı kapalı bir şekilde ve zarfın kısa tarafı yazıcıya bakacak şekilde yerleştirin. Zarfın yazdırma yüzünü aşağı bakacak şekilde yerleştirin ve zarfı giriş yuvasına kaydırın.



**BİLDİRİ:** Pencereli, kaplamalı astarlı olan veya kendinden yapışkanlı zarfları asla kullanmayın. Aksi takdirde kağıt sıkışmaları olabilir ve yazıcının zarar görmesine sebep olabilir.

**NOT:** Zarfın kapaklarını tamamen kapalı bir şekilde yerleştirdiğinizden emin olun.

## Tek Yaprak Besleyiciyi Kullanma

- 1 Zarfı kapak tarafı aşağı bakacak şekilde ve pul bölümü sağ üstte olacak şekilde yerleştirin.
- 1 Antetli kağıdı aşağı bakacak şekilde ve yaprağın üst kısmı yazıcıya ilk girecek şekilde yükleyin.
- 1 Kağıt besleme ile ilgili sorun yaşarsanız kağıdı ters çevirin.

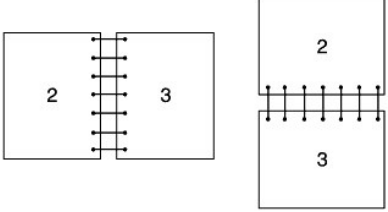
## Manuel Çift Taraflı İşlevini Kullanma

Manuel Çift Taraflı yazdırma (veya iki taraflı) bir kağıdın her iki yüzüne de yazdırmanıza olanak verir. Çift taraflı yazdırma tarafından kabul edilen boyutlar için, "[Yazıcı Medyası Boyutları ve Desteği](#)"ne bakınız.

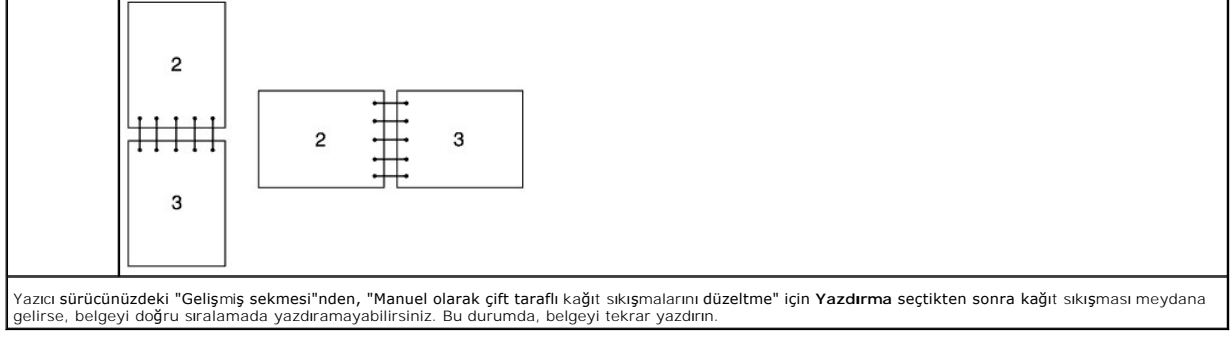
## Broşür Yazdırmayı Kullanma

**NOT:** Kitapçık yazdırmayı tek yaprak besleyici ile kullanamazsınız.

Kitapçık yazdırmayı kullanmak için öncelikli olarak **Yazdırma Tercihleri** iletişim kutusundaki **Çift Taraflı** menüsünden **Kısa Kenarı Çevir** ya da **Uzun Kenarı Çevir**'i seçmelisiniz, daha sonra **Kitapçık/Afiş/Karışık Belge** düğmesine tıklayarak gösterilen **Kitapçık/Afiş/Karışık Belge** iletişim kutusundan **Kitapçık Yaratma**'yı seçin. **Çift Taraflı** menüsünden iki taraflı yazdırma sayfalarının birleşme şeklini, arka yüzdeki (çift sayılı sayfalar) yazdırmanın ön yüzdeki (tek sayılı sayfalar) yazdırmaya göre hangi yönde olacağını tanımlayabilirsiniz.

Uzun Kenarı Çevir	Sayfanın uzun kenarından ciltleneceğini varsayar (portre yönlendirmesi için sol ve yatay yönlendirme için üst kenar). Aşağıdaki resimli örnek, portre ve yatay sayfalar için uzun kenardan ciltlemeyi göstermektedir: 
Kısa Kenarı Çevir	Sayfanın kısa kenarından ciltleneceğini varsayar (portre yönlendirmesi için üst ve yatay yönlendirme için sol kenar). Aşağıdaki resimli örnek, portre ve yatay sayfalar için kısa kenardan ciltlemeyi göstermektedir:





## Tepsi 1'den Manüel Çift Taraflı Yazdırma

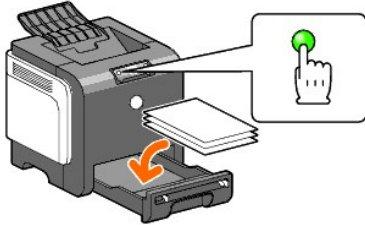
### Tepsi 1'den Manuel Çift Taraflı için Kurulum Yöntemi

Manüel çift taraflı yazdırmaya başladığınızda yönerge pencereleri açılır. Bu pencereyi kapatırsanız tekrar görüntüleyemeyeceğinizi unutmayın. Çift taraflı yazdırma tamamlanana kadar bu pencereyi kapatmayın.

1. Önce çift-sayıli sayfaları yazdırın. Altı sayfalı bir belge için, çift sayılı sayfalar sırasıyla sayfa 6, sayfa 4 ve sayfa 2 olarak yazdırılır. Çift sayılı sayfaların yazdırılması tamamlandığında **Devam Et** düğmesi yanıp söner.



2. Daha sonra yazdırılanları üst üste koyup oldukları gibi (boş yüz yukarı bakacak şekilde) kağıt tepsisine yerleştirin. Sayfalar sırasıyla sayfa 1, sayfa 3 ve sayfa 5 olarak yazdırılır.



**NOT:** Belge değişik boyutlardaki sayfalardan oluşuyorsa, arkalı önlü yazılım mümkün olmaz.

## Tek Yaprak Besleyiciden Manuel Çift Taraflı Yazdırma

**NOT:** Kıvrılmış kağıda yazdırırken, kağıdı düzleştirip tek yaprak besleyiciye yerleştirin.

### Tek Yaprak Besleyiciden Elle Çift Yönlü Ayarlama Yöntemi

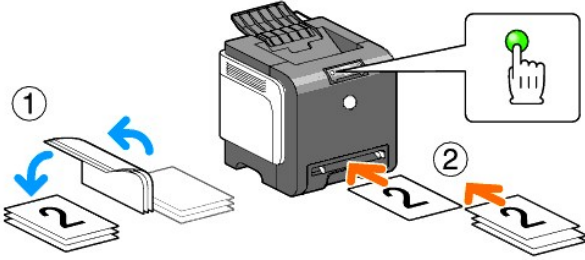
Manüel çift taraflı yazdırmaya başladığınızda yönerge pencereleri açılır. Bu pencereyi kapatırsanız tekrar görüntüleyemeyeceğinizi unutmayın. Çift taraflı yazdırma tamamlanana kadar bu pencereyi kapatmayın.

1. Önce çift-sayıli sayfaları yazdırın. Altı sayfalı bir belge için, çift sayılı sayfalar sırasıyla sayfa 2, sayfa 4 ve sayfa 6 olarak yazdırılır. Çift sayılı sayfaların yazdırılması tamamlandığında **Devam Et** düğmesi yanıp söner.



2. Çift-sayılı sayfaların yazdırılması tamamlandıktan sonra basılanları üst üste koyup toplayın ve desteyi ters çevirin.

**NOT:** Eğri veya kıvrılmış baskılar kağıt sıkışmalarına sebep olabilir. Yerleştirmeden önce düzleştirin.



3. Daha sonra tek-sayılı sayfaları yazdırın. Her seferinde bir yaprak olacak şekilde, ters çevrilmiş olan en üstteki yazdırılan sayfayı boş tarafı aşağı bakacak şekilde yerleştirin ve Devam düğmesine basın. Sayfaları sırasıyla sayfa 1 (sayfa 2'nin arkası), sayfa 3 (sayfa 4'ün arkası) ve sayfa 5 (sayfa 6'nın arkası) olarak yazdırın.

Örnek: Dört sayfalı bir belgeyi iki yaprağa çift taraflı olarak yazdırırken.

Manuel besleme tepsisine her seferinde bir sayfa olmak üzere sırasıyla sayfa 2 (arka) → sayfa 4 (arka) → sayfa 1 (ön) → sayfa 3 (ön) olarak yerleştirin.

**NOT:** Belge değişik boyutlardaki sayfalardan oluşuyorsa, arkalı önlü yazılım mümkün olmaz.

## Çıktı Tepsisini kullanma

Çıktı tepsi:

- 1 150 yaprak düz kağıt

## Çıktı Tepsisi Uzatmasını Kullanma

Çıktı tepsi uzatması, yazdırma medyasının yazdırma görevi tamamlandıktan sonra yazıcıdan aşağıya düşmesini engellemek üzere tasarlanmıştır.

Bir belge yazdırmadan önce, çıktı tepsi uzantısının tamamen uzatıldığından emin olun.



[İçindekiler sayfasına dönüş](#)

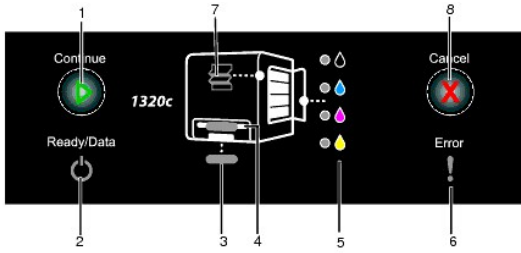
[içindekiler sayfasına dönüş](#)

## Operatör Paneli

- [Operatör Panelini Kullanma](#)
- [Operatör Paneli Işıklarını Anlama](#)
- [Fabrika ayarlarını geri yükleme](#)

### Operatör Panelini Kullanma

Yazıcı operatör panelinin iki düğmesi ve yazıcının durumunu gösteren birkaç göstergesi bulunur.



- Devam düğmesi/göstergesi
  - Tek yaprak besleyiciyi ya da çift taraflı yazdırmayı başlatmak için bu düğmeye basın.
  - Rapor sayfasını yazdırmak için bu düğmeye basılı tutun.
- Hazır/Veri göstergesi  
Veri alma ve yazdırma gibi yazıcı durumlarını gösterir.
- Tepsi 1 göstergesi  
Tepsi 1'in durumunu gösterir.
- Tek yaprak besleyici göstergesi  
Tek yaprak besleyicinin durumunu gösterir.
- Karaltıcı göstergeleri  
Karaltıcının azaldığını ya da boş olduğunu gösterir.
- Hata göstergesi  
Hata meydana geldiğinde yanar.
- Jam/Front Cover Open (Sıkışma/Ön Kapak Açık) göstergesi  
Kağıt sıkıştığını veya ön kapağın açık kaldığını gösterir.
- İptal düğmesi  
Görev iptal etmek için bu düğmeye basın.

Her göstergenin detaylarını görmek için aşağıdaki tabloya bakınız.

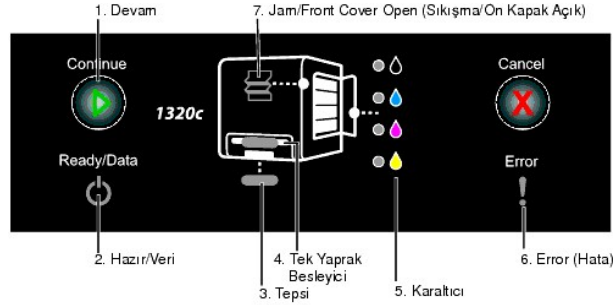
Gösterge	Durum	Durum
Devam	Yeşil açık	Tek yaprak besleyiciyle yazdırmayı başlatmak için <b>Devam</b> düğmesine basın.
	Yeşil yanıp söner	Çift taraflı yazdırmayı başlatmak için <b>Devam</b> düğmesine basın.
Hazır/Veri	Yeşil açık	Yazıcı hazır.
	Yeşil yanıp söner	İşleniyor veya yazdırılıyor ya da Isınıyor.
	Turuncu açık	Power (Güç tasarruf) modu veya Standby (Bekleme) modu.
Error (Hata)	Turuncu açık	PHD'nin (Yazıcı Kafası Cihazı) veya kayış biriminin ömrü tükeniyor. CTD algılayıcısını temizleyin.
	Turuncu yanıp söner	Hata meydana geldi.
	Turuncu yanıp söner	PHD'nin veya kayış biriminin ömrü tükendi. CTD algılayıcısını temizleyin.
Tepsi	Yeşil açık	Kağıt tepsiye yerleştirildi.

	Yeşil yanıp söner	Kağıdı tepsiye tekrar yerleştirin.
	Turuncu yanıp söner	Kağıt sıkışması meydana geldi.
Tek Yaprak Besleyici	Yeşil açık	Kağıt tek yaprak besleyiciye yerleştirildi.
	Yeşil yanıp söner	Tek yaprak besleyiciye tekrar kağıt yükleyin.
	Turuncu yanıp söner	Kağıt sıkışması meydana geldi.
Karaltıcı	Turuncu yanıp söner	Karaltıcı boş ya da karaltıcı hatası meydana geldi.
	Turuncu açık	Karaltıcı az.
Cancel (İptal)	-	Bir işi iptal etmek ya da hatayı temizlemek için İptal düğmesine basın.
Jam/Front Cover Open (Sıkışma/Ön Kapak Açık)	Turuncu yanıp söner	Kağıt sıkışması meydana geldi ya da ön kapak açık.

## Operatör Paneli Işıklarını Anlama

Operatör paneli ışıklarının sıralanmalarına bağlı olarak farklı anlamları vardır. Sönük, yanık ve/veya yanıp sönen turuncu rengi veya yeşil ışıklar yazıcı durumu, müdahale (örn. kağıt bitti gibi) veya servis hizmeti gibi yazıcı durumlarını gösterir.

Off (Kapalı)	On (Açık)	Yanıp sönmeye
-	●	●
-	●	●



## Genel Işık Sıralamaları

Aşağıdaki tablo en sık rastlanan ışık durumlarını gösterir.

1	2	3	4	5	6	7	Yazıcı durumu
-	●	-	-	-	-	-	Hazır
-	●	-	-	-	-	-	İşliyor
-	●	-	-	-	-	-	Yazdırma
-	●	-	-	-	-	-	İptal ediyor
-	●	-	-	-	-	-	Kalibre ediyor







-										Isınıyor
-										Gelen veriler bekleniyor
-										NVM Başlatılıyor
-										Başlarken Tanı Teşhiste
-										Güç tasarrufu modunda
-										

## Kağıt Durumları

Aşağıdaki tablo kağıt durumunu gösterir.

1	2	3	4	5	6	7	Yazıcı durumu
-	-		-	-	-	-	Kağıt tepsi 1'e yerleştirilmiş.
-	-	-		-	-	-	Kağıt tek yaprak besleyiciye yüklenmiş.
-	-	-	-		-	-	Belirtilen karaltıcı kartuşundaki karaltıcı az.
-	-	-	-	*	-	-	Karaltıcı kartuşunda Dell olmayan karaltıcı kullanılıyor.
-	-	-	-		-	-	PHD Biriminde ömür uyarısı
-	-	-	-	-		-	Kayıp biriminde ömür uyarısı
-	-	-	-	-	-		CTD algılayıcısını temizleyin.
* Tüm karaltıcı göstergelerinde turuncu yanar.							

Aşağıdaki şartlarda kağıt yükleyip Devam düğmesine basmanız istenir. Sağ sütundaki bağlantılara tıklayarak ne anlama geldikleri ve neler yapabileceğiniz hakkında daha fazla bilgi edinebilirsiniz.

1	2	3	4	5	6	7	Faaliyet
			-	-	-	-	Kağıdın 2. tarafı için Tepsi 1'e kağıt yükleyin. Bkz. " <a href="#">Tepsi 1'den Manüel Çift Taraflı Yazdırma</a> "
			-	-	-	-	Devam tuşuna basın. Bkz. " <a href="#">Tepsi 1'den Manüel Çift Taraflı Yazdırma</a> "
-	-	-	-	-	-	-	Kağıdın arka yüzü için tek yapraklı besleyiciye kağıt yükleyin. Bkz. " <a href="#">Tek Yaprak Besleyiciden Manuel Çift Taraflı Yazdırma</a> "

		-		-	-	-	-	Devam tuşuna basın. Bkz. " <a href="#">Tek Yaprak Besleyiciden Manuel Çift Taraflı Yazdırma</a> "
-				-	-	-	-	Tepsi 1'e kağıt yükleyin. Bkz. " <a href="#">Yazıcı Medyasını Tepsi 1'e Yükleme</a> ".
-				-	-	-	-	Tepsi 1'e kağıt yükleyin. Bkz. " <a href="#">Yazıcı Medyasını Tepsi 1'e Yükleme</a> ".
-				-	-	-	-	Tek yaprak besleyiciye kağıt yükleyin. Bkz. " <a href="#">Tek Yaprak Besleyiciyi Yükleme</a> "
								Tek yaprak besleyiciye kağıt yükleyin. Bkz. " <a href="#">Tek Yaprak Besleyiciyi Yükleme</a> "

## Hata Meydana Geldiğinde

Aşağıdaki tablo hatanın meydana geldiği konumu gösterir.

1	2	3	4	5	6	7	Yazıcı durumu
-	-	-	-	-			Kağıt sıkışması meydana geldi. Bkz. " <a href="#">Sıkışmaları Giderme</a> "
-	-	-	-	-			Ön kapak açık.
-	-						Tepsi 1'de kağıt sıkışması meydana geldi. Bkz. " <a href="#">Tepsi 1'den Kağıt Sıkışmalarını Giderme</a> ".
-	-						Tek yaprak besleyicide kağıt sıkışması meydana geldi. Bkz. " <a href="#">Tek Yaprak Besleyiciden Kağıt Sıkışmalarını Giderme</a> ".
-	-						Tepsi 1'e yanlış boyutta kağıt yüklendi. Bkz. " <a href="#">Yazıcı Medyası Kaynaklarını Tanımlama ve Spesifikasyonlar</a> ".
-	-						Tek yaprak besleyiciye yanlış kağıt boyutu yüklendi. Bkz. " <a href="#">Yazıcı Medyası Kaynaklarını Tanımlama ve Spesifikasyonlar</a> ".
-	-	-	-	-			Operatör çağırısı hataları
-	-	-	-				Belirtilen karaltıcı kartuşunda bir hata meydana geldi. Bkz. " <a href="#">Karaltıcı Kartuşlarını Değişirme</a> ".
-	-	-	-				Belirtilen karaltıcı kartuşundaki karaltıcı boş. Bkz. " <a href="#">Karaltıcı Kartuşlarını Değişirme</a> ".
-	-	-	-	-			PHD biriminin ömrü tükendi.
-	-	-	-	-			Kayış biriminin ömrü tükendi.
-	-	-	-	-			CTD algılayıcısını temizleyin.

## Operatör Çağırısı Hataları

Hata meydana geldiğinde **Devam Et** düğmesine basılı tutun. Operatör çağırısı hatasıyla ilgili ayrıntılı bilgi alabilirsiniz.

1	2	3	4	5-K	5-C	5-M	5-Y	6	7	Hata durumu
-	●	●	-	-	-	-	-	●	-	Bellek aşımı
-	●	-	●	-	-	-	-	●	-	PDL (Sayfa Tanımı Lisanı) hatası
-	●	-	-	-	-	-	-	●	●	Geçersiz iş ortamı
-	●	●	-	-	-	-	-	●	●	Yan kapak açık.
-	●	●	●	●	●	-	-	●	●	Dell ColorTrack - Geçersiz kullanıcı
-	●	●	●	●	-	●	-	●	●	Dell ColorTrack - Seçilemez kılınmış olan işlev
-	●	●	●	●	-	-	-	●	●	Dell ColorTrack - Limite ulaşıldı

### Karaltıcı Hataları

1	2	3	4	5	6	7	Karaltıcı durumu
-	●	●	-	●	●	-	Belirtilen karaltıcı takılı değil.
-	●	-	●	●	●	-	Belirtilen karaltıcı kartuşundaki karaltıcı az.
-	●	-	-	●	●	●	Belirtilen karaltıcı kartuşunda CRUM ID hatası.

### PHD Birimi, Kayış Birimi, Isıtıcı Birimi ve CTD Sensöründeki hatalar

1	2	3	4	5-K	5-C	5-M	5-Y	6	7	Hata durumu
-	●	●	-	●	●	●	-	●	●	PHD birimi çıkarılmış.
-	●	●	-	-	●	●	●	●	●	PHD biriminin ömrü tükendi.
-	●	●	-	●	●	●	●	●	●	PHD CRUM ID hatası
-	●	●	-	●	-	●	●	●	●	PHD ünitesinden bantlar çıkarılmamış.
-	●	-	●	-	●	●	●	●	●	Kayış biriminin ömrü tükendi.
-	●	●	●	-	-	●	●	●	●	CTD algılayıcısı kirli.

## Tehlikeli Hatalar

Aşağıdaki tablo tehlikeli hataları gösterir. Her hatayla ilgili yazıcı durumunu bildirmek için Dell bayinizi arayın.

1	2	3	4	5-K	5-C	5-M	5-Y	6	7	Yazıcı durumu
-			-		-	-	-		-	- ROS hatası
-			-	-		-	-		-	- Isıtıcı arızası
-			-	-	-		-		-	- NVRAM (IOT) hatası
-			-	-	-	-			-	- CTD (İletkenlik Isıcı Derinliği) sensör arızası
-		-			-	-	-		-	- Fan motoru arızası
-		-		-		-	-		-	- Motor arızası
-		-		-	-		-		-	- MCU (Makina Kontrol Birimi) hatası
-		-		-	-	-			-	- Çevresel sensör arızası
-					-	-	-		-	- K modunda solenoit hatası.
-				-		-	-		-	- PageC zaman aşımı hatası

## ESS ile İlgili Hatalar


1	2	3	4	5-K	5-C	5-M	5-Y	6	7	Hata Durumu
-		-			-	-	-			ESS Veri Saklama Hatası
-		-		-		-	-			ESS Yönerge Hatası
-		-				-	-			ESS Geçersiz İstisna
-		-		-	-		-			ASIC Arızası
-		-			-		-			ESS On-Board RAM W/R Kontrol Arızası
-		-		-			-			ESS ROM Kontrol Arızası
-		-	-		-	-	-			ESS NVRAM1 W/R Kontrol Arızası



-	-	-	-	-	-	-	-	-	-	ESS NVRAM2 W/R Kontrol Arızası
-	-	-	-	-	-	-	-	-	-	ESS NVRAM SIZE ve ID Kontrol Arızası
-	-	-	-	-	-	-	-	-	-	On-Board Ağ İletişim Arızası
-	-	-	-	-	-	-	-	-	-	On-Board Ağ MAC Adresi Sağlama Hatası
-	-	-	-	-	-	-	-	-	-	On-Board Ağ Ethernet BIST Eşlik RAM R/W Hatası
-	-	-	-	-	-	-	-	-	-	On-Board Ağ İç Geri Dönüş Hatası
-	-	-	-	-	-	-	-	-	-	On-Board Ağ Sonul Hatası
-	-	-	-	-	-	-	-	-	-	IOT-ESS İletişim Hatası
-	-	-	-	-	-	-	-	-	-	HW Tuş Hatası

## Fabrika ayarlarını geri yükleme


Yazıcıyı bilgisayarınızla kullanamıyorsanız, yazıcınızın fabrika ayarlarını geri yükleyebilirsiniz.

 **NOT:** Sadece kullanıcı tanımlı ayarları başlatabilirsiniz.

Fabrika ayarlarını geri yüklemek için:

1. Yazıcının kapalı olduğundan emin olun.
2. Yan kapağı açın.
3. Devam Et ve İptal düğmelerine aynı anda basılı tutarken yazıcıyı açın.
4. Tüm göstergeler yandıktan sonra, Devam Et ve İptal düğmelerini bırakın.
5. Devam Et, Hata ve Hazır/Veri göstergeleri söndükten sonra yan kapağı kapatın.  
Yazıcı otomatik olarak:

- 1 Uçucu olmayan belleği (NVM) başlatır.

 **UYARI:** Asla yazıcıyı kapatmaya kalkışmayın. Yazıcı çalışmayı kesecektir.

- 1 Tekrar başlatır.
- 1 Yazıcı Ayarları ve Cihaz Ayarları sayfalarını yazdırır.

6. Yazıcı Ayarları ve Cihaz Ayarları sayfalarına bakarak fabrika ayarlarının geri yüklenip yüklenmediğini kontrol edin.

[İçindekiler sayfasına dönüş](#)

[içindekiler sayfasına dönüş](#)

## Yazıcı Ayarları

Sistem ayarlarının çoğunu yazılım programlarınızdan değiştirebilirsiniz. Yazıcınız ağa bağlıysa, ayarları **Dell Printer Configuration Web Tool**'ndan değiştirebilirsiniz. **Dell Printer Configuration Web Tool**'ni açmak için yazıcının IP adresini Web tarayıcınıza girin. Yazıcınızın IP adresini bulmak için, bkz "[Yazıcı Ayarları Sayfası Yazdırma](#)".

Yazılım programındaki ayarlar yazıcının varsayılan sistem ayarlarını günceller. Yazıcı sürücüsündeki ayarlar sadece yazıcıya gönderdiğiniz görev için geçerlidir.

Eğer bir ayarı yazılım programınızdan değiştiremezseniz **Dell Printer Configuration Web Tool**'ni kullanın. Bir sistem ayarını Araç Kutusundan ya da **Dell Printer Configuration Web Tool**'ndan değiştirmek o ayarı, kullanıcı varsayılanı haline getirir.

- [Yazıcı Ayarları Sayfası Yazdırma](#)
- [Yazıcı Ayarlarını Değiştirmek için Araç Kutusunu Kullanma](#)
- [Sistem Ayarlarını Değiştirmek için Dell Printer Configuration Web Tool'nu Kullanma](#)
- [Varsayılanları Sıfırlama](#)


## Yazıcı Ayarları Sayfası Yazdırma

Yazıcı ayarları sayfası yazdırarak detaylı sistem ayarlarını kontrol edebilirsiniz.

1. **Başlat**→ **Tüm Programlar**→ **Dell Yazıcıları**→ **Renkli Lazer Ek Yazılımı**→ **Durum İzleme Konsolu**'na tıklayın. **Yazıcı Seçimi** iletişim kutusu açılır.
2. Yazıcı Adında listelenen **Dell Color Laser 1320c**'ye tıklayın. **Dell Renkli Lazer 1320c Başlatma** penceresi açılır.
3. **Araç Kutusu** düğmesine tıklayın. **Araç Kutusu** açılır. Ayrıca Araç Kutusunu görev çubuğundaki yazıcı simgesinden de açabilirsiniz.
4. **Yazıcı Ayarları Raporu** sekmesine tıklayın.
5. Sayfanın sol tarafındaki listeden **Raporlar**'ı seçin. Raporlar sayfası gösterilir.
6. Yazıcı Ayarları için **Başlat** düğmesine tıklayın. Yazıcı Ayarları sayfası yazdırılır.

Ayrıca yazıcı ayarları sayfasını aşağıdakileri uygulayarak da yazdırabilirsiniz.

1. Hazır/Veri göstergesi yanıp sönmeye kadar yazıcıdaki Devam düğmesine basılı tutun.

 **NOT:** Eğer parola, Araç Kutusunun Parola Oluşturunda belirtilmiş ise (operatör paneli kilitli olduğundan) **Devam Et** düğmesine basılı tutarak Yazıcı Ayarları sayfasını yazdıramazsınız.

## Yazıcı Ayarlarını Değiştirmek için Araç Kutusunu Kullanma

Menü öğelerini ve ilgili değerlerini Araç Kutusundan seçebilirsiniz.

Fabrika varsayılanları farklı ülkeler için değişik olabilir.

Bu ayarlar yenileri seçilene kadar ya da fabrika varsayılan ayarları geri yüklenene kadar etkin kalır.

Bir değeri bir ayar olarak seçmek için:

1. **Başlat**→ **Tüm Programlar**→ **Dell Yazıcıları**→ **Renkli Lazer Ek Yazılımı**→ **Durum İzleme Konsolu**'na tıklayın.  
**Yazıcı Seçimi** iletişim kutusu açılır.
2. Yazıcı Adında listelenen **Dell Color Laser 1320c**'ye tıklayın.  
**Dell Renkli Lazer 1320c Başlatma** penceresi açılır.
3. **Araç Kutusu** düğmesine tıklayın.  
**Araç Kutusu** açılır.  
Ayrıca Araç Kutusunu görev çubuğundaki yazıcı simgesinden de açabilirsiniz.
4. **Yazıcı Bakımı** sekmesine tıklayın.
5. İstenilen menü öğesini seçin.  
Her menü öğesinin menü öğesi için bir değerler listesi bulunur. Değer şu şekilde olabilir:
  - 1 Bir ayarı tanımlayan bir cümle ya da kelime
  - 1 Değiştirilebilir sayısal bir değer
  - 1 Açık veya Kapalı ayarı
6. İstenilen değeri seçip her menü öğesine ilişkin düğmeye tıklayın.

Sürücü ayarları daha önceden yapılan değişiklikleri geçersiz kılabilir ve Araç Kutusu varsayılanlarını değiştirmenizi gerektirebilir.

## Sistem Ayarlarını Değiştirmek için Dell Printer Configuration Web Tool'ı Kullanma

Eğer yazıcınız ağa bağlıysa cihaz ayarlarını Web tarayıcınızdan değiştirebilirsiniz. Eğer ağ yöneticisiyseniz, bir yazıcının sistem ayarlarını ağdaki başka bir yazıcıya ya da tüm yazıcılara kopyalayabilirsiniz.

Ağ yazıcınızın IP adresini Web tarayıcınıza girin. Konular listesinden **Yazıcı Ayarları**'ni seçip değiştirmek istediğiniz sistem ayarlarını seçin.

Sistem ayarlarınızı ağdaki bir başka yazıcıya kopyalamak için konular listesinden **Yazıcı Ayarlarını Kopyala**'yı seçip diğer yazıcının IP adresini girin.

Yazıcınızın IP adresini bilmiyorsanız, yazıcı ayarları sayfasına bakınız. Yazıcı ayarları sayfasını yazdırmak için:

1. **Başlat**→ **Tüm Programlar**→ **Dell Yazıcıları**→ **Renkli Lazer Ek Yazılımı**→ **Durum İzleme Konsolu**'na tıklayın.  
**Yazıcı Seçimi** iletişim kutusu açılır.
2. Yazıcı Adında listelenen **Dell Color Laser 1320c**'ye tıklayın.  
**Dell Renkli Lazer 1320c Başlatma** penceresi açılır.
3. **Araç Kutusu** düğmesine tıklayın.  
**Araç Kutusu** açılır.  
Ayrıca Araç Kutusunu görev çubuğundaki yazıcı simgesinden de açabilirsiniz.
4. **Yazıcı Ayarları Raporu** sekmesine tıklayın.
5. Sayfanın sol tarafındaki listeden TCP/IP Ayarları'ni seçin.

## Varsayılanları Sıfırlama

Bu işlevi gerçekleştirip yazıcıyı tekrar başlattıktan sonra, ağ için olan parametreler dışındaki tüm menü parametreleri varsayılan değerlerine sıfırlanır.

1. **Başlat**→ **Tüm Programlar**→ **Dell Yazıcıları**→ **Renkli Lazer Ek Yazılımı**→ **Durum İzleme Konsolu**'na tıklayın.  
**Yazıcı Seçimi** iletişim kutusu açılır.
2. Yazıcı Adında listelenen **Dell Color Laser 1320c**'ye tıklayın.  
**Dell Renkli Lazer 1320c Başlatma** penceresi açılır.
3. **Araç Kutusu** düğmesine tıklayın.  
**Araç Kutusu** açılır.  
Ayrıca Araç Kutusunu görev çubuğundaki yazıcı simgesinden de açabilirsiniz.
4. **Yazıcı Bakımı** sekmesine tıklayın.
5. Sayfanın sol tarafındaki listeden **Varsayılanları Sıfırla**'yı seçin.  
Varsayılanları Sıfırla sayfası görüntülenir.
6. Uçucu olmayan belleği (NVM) başlatmak için **Başlat**'a tıklayın.  
Ayarların uygulanması için yazıcı otomatik olarak kapanır.

[İçindekiler sayfasına dönüş](#)



[İçindekiler sayfasına dönüş](#)

## Araç Kutusu Menülerini Anlama


Araç Kutusu sayesinde yazıcı ayarlarını görebilir ya da belirleyebilirsiniz. Ayrıca Araç Kutusunu kullanarak yazıcı ayarlarını teşhis edebilirsiniz.

Araç Kutusu; **Yazıcı Ayarları Raporu**, **Yazıcı Bakımı** ve **Teşhis** sekmelerinden oluşur.

• [Yazıcı Ayarları Raporu](#)

• [Yazıcı Bakımı](#)

• [Teşhis](#)

 **NOT:** Ayarları ilk değiştirmeye çalıştığınızda ya da Araç Kutusunu açtıktan sonra bir düğmeye tıkladığınızda **Parola** iletişim kutusu açılır. **Yazıcı Bakımı**'nda bulunan **Parola Oluştur**'da belirlediğiniz parolayı girin. Varsayılan parola boş bırakılır. Parola girmeden bir sonraki adıma geçmek için **TAMAM**'a tıklayabilirsiniz.

## Yazıcı Ayarları Raporu

**Yazıcı Ayarları Raporu** sekmesi **Yazıcı Bilgileri**, **Menü Ayarları**, **Raporlar** ve **TCP/IP Ayarları** sayfalarını içerir.

 **NOT:** Yıldızla (\*) işaretlenmiş olan değerler varsayılan fabrika menü ayarlarıdır.

## Yazıcı Bilgileri

### Amaç:

Donanım yapılandırması ve yazılım sürümü gibi yazıcı detaylarını doğrulamak.

### Değerler:

Dell Servis Etiket Numarası	Dell'in hizmet etiketi numarasını gösterir.
Yazıcı Seri Numarası	Yazıcının seri numarasını gösterir.
Yazıcı Tipi	Yazıcının yazdırma türünü gösterir. Renkli Lazer normal olarak görünür.
Mal Etiket Numarası	Yazıcının ürün etiket numarasını gösterir.
Hafıza Kapasitesi	Bellek kapasitesini gösterir.
İşlemci Hızı	İşleme hızını gösterir.
Ürün Bilgisi Sürümü	Kontrol edicinin sürümünü gösterir.
Ağ Ürün Bilgisi Sürümü	NIC sürümünü gösterir.
MCU Bellek Versiyonu	MCU ürün bilgisi sürümünü gösterir.
Yazdırma Hızı (Renk)	Yazıcının renkli yazdırma hızını gösterir.
Yazdırma Hızı (Tek Renkli)	Yazıcının tek renkli yazdırma hızını gösterir.

## Menü Ayarları

### Amaç:

Yazıcının mevcut ayarlarını görüntülemek.

## Değerler:

<b>Sistem Ayarları</b>	Güç Tasarrufu Zamanlayıcı Modu 1	Yazıcı bir yazdırma görevini tamamlandıktan sonra Güç Tasarrufu Zamanlayıcı Modu 1'e (bekleme modu) girmeden önce kalan zamanı gösterir.
	Güç Tasarrufu Zamanlayıcı Modu 2	Yazıcı bir yazdırma görevini tamamlandıktan sonra Güç Tasarrufu Zamanlayıcı Modu 2'e (derin bekleme modu) girmeden önce Güç Tasarrufu Zamanlayıcı Modu 1 ve Güç Tasarrufu Zamanlayıcı Modu 2 için belirlenen süreler geçtikten sonra kalan zamanı gösterir.
	Kumanda Paneli Sinyali	Panele dokunduğunuzda yazıcının panel tonu sesini çıkarıp çıkarmayacağını gösterir.
	Makina Hazır Sinyali	Yazıcı hazır olduğunda, yazıcının ton sesini çıkarıp çıkarmayacağını gösterir.
	Görev Tamamlandı Sinyali	Yazdırma işi tamamlandığında yazıcının ton sesini çıkarıp çıkarmayacağını gösterir.
	Hata Sinyali	Hata meydana geldiğinde yazıcının ton sesi çıkarıp çıkarmayacağını gösterir.
	Uyarı Sinyali	Yazıcının alarm sesi çıkarıp çıkarmayacağını gösterir.
	Kağıt Bitti Uyarı Sinyali	Yazıcının kağıdı bittiğinde yazıcının ton sesini çıkarıp çıkarmayacağını gösterir.
	Karaltıcı Azaldı Uyarı Sinyali	Karaltıcı azaldığında yazıcının ton sesini çıkarıp çıkarmayacağını gösterir.
	Zaman aşımı	Yazıcının bilgisayarda ilave veri baytı almak için beklediği süreyi gösterir.
	Cihaz Lisansı	E-Posta Uyarısı için kullanılacak olan lisansı gösterir.
	Otomatik Günlük Yazılımı	Yazıcının logları otomatik olarak çıkarıp çıkarmadığını gösterir.
<b>Kağıt Yoğunluk</b>	Düz	Düz kağıdın kağıt yoğunluğunu gösterir.
	Etiket	Etiket için kağıt yoğunluğunu gösterir.
<b>BTR Ayarlamaları</b>	Düz	Düz kağıt için transfer silindirisinin (-6-6) voltaj ayarını gösterir. Varsayılan 0'dır.
	Düz Kalın	Düz kalın kağıt için transfer silindirisinin (-6-6) voltaj ayarını gösterir. Varsayılan 0'dır.
	Kapaklar	Kapak kağıdı için transfer silindirisinin (-6-6) voltaj ayarını gösterir. Varsayılan 0'dır.
	Kapaklar Kalın	Kalın kapak kağıdı için transfer silindirisinin (-6-6) voltaj ayarını gösterir. Varsayılan 0'dır.
	Etiket	Etiketler için transfer silindirisinin (-6-6) voltaj ayarını gösterir. Varsayılan 0'dır.
	Renkli Baskı için Kaplanmış	Kaplanmış kağıt için transfer silindirisinin (-6-6) voltaj ayarını gösterir. Varsayılan 0'dır.
	Renkli Baskı için Kaplanmış Kalın	Kalın kaplanmış kağıt için transfer silindirisinin (-6-6) voltaj ayarını gösterir. Varsayılan 0'dır.
	Zarf	Zarflar için transfer silindirisinin (-6-6) voltaj ayarını gösterir. Varsayılan 0'dır.
	Gerİ Dönüştürülmüş	Gerİ dönüştürülmüş kağıt için transfer silindirisinin (-6-6) voltaj ayarını gösterir. Varsayılan 0'dır.
	JPN Renkli Baskı için Kaplanmış	Japon kaplanmış kağıt için transfer silindirisinin (-6-6) voltaj ayarını gösterir. Varsayılan 0'dır.
	Kartpostal JPN	Japon kartpostallar için transfer silindirisinin (-6-6) voltaj ayarını gösterir. Varsayılan 0'dır.
	<b>Isıtıcı Ayarlamaları</b>	Düz
Düz Kalın		Düz kalın kağıt için ısıtıcı sıcaklık ayarlarını (-2-2) gösterir. Varsayılan 0'dır.
Kapaklar		Kapak kağıdı için ısıtıcı sıcaklık ayarlarını (-2-2) gösterir. Varsayılan 0'dır.
Kapaklar Kalın		Kalın kapak kağıdı için ısıtıcı sıcaklık ayarlarını (-2-2) gösterir. Varsayılan 0'dır.
Etiket		Etiketler için ısıtıcı sıcaklık ayarlarını (-2-2) gösterir. Varsayılan 0'dır.
Renkli Baskı için Kaplanmış		Kaplanmış kağıdı için ısıtıcı sıcaklık ayarlarını (-2-2) gösterir. Varsayılan 0'dır.
Renkli Baskı için Kaplanmış Kalın		Kalın kaplanmış kağıt için ısıtıcı sıcaklık ayarlarını (-2-2) gösterir. Varsayılan 0'dır.
Zarf		Zarflar için ısıtıcı sıcaklık ayarlarını (-2-2) gösterir. Varsayılan 0'dır.
Gerİ Dönüştürülmüş		Gerİ dönüştürülmüş kağıt için ısıtıcı sıcaklık ayarlarını (-2-2) gösterir. Varsayılan 0'dır.
JPN Renkli Baskı için Kaplanmış		Japon kaplanmış kağıt için ısıtıcı sıcaklık ayarlarını (-2-2) gösterir. Varsayılan 0'dır.
Kartpostal JPN		Japon kartpostallar için ısıtıcı sıcaklık ayarlarını (-2-2) gösterir. Varsayılan 0'dır.
<b>Otomatik Kayıt Ayarlaması</b>		Otomatik Kayıt Ayarlaması
<b>Yüksekliği Ayarla</b>	Yüksekliği Ayarla	Yazıcının kurulum konumunun yüksekliğini ayarlanıp ayarlanmaması gerektiğini gösterir.
<b>Dell'e ait olmayan Karaltıcı</b>	Dell'e ait olmayan Karaltıcı	Tekrar doldurulmuş karaltıcı kartuşu kullanılıp kullanılmaması gerektiğini gösterir.
<b>Web Link</b>	Reorder	Normal* URL olarak ( <a href="http://accessories.us.dell.com/sna">accessories.us.dell.com/sna</a> )'i gösterir.

Özelleştirme	URL'i Seç	Premier	URL olarak ( <a href="http://premier.dell.com">premier.dell.com</a> )'i gösterir.
--------------	-----------	---------	---

## Raporlar

### Amaç:

Çeşit rapor ve liste türleri yazdırmak.

Raporlar Yazıcı Ayarlarında belirtilen kağıt boyutuna yazdırılır. Varsayılan A4 veya Letter kağıttir.

### Değerler:

Yazıcı Ayarları	Yazıcı ayarları sayfası yazdırmak için <b>Başlat(1)</b> düğmesine tıklayın.
Cihaz Ayarları	Ayrıntılı ayarlar sayfası yazdırmak için <b>Başlat(2)</b> düğmesine tıklayın.
Geçmiş İş Kayıtları	Görev geçmişi raporu yazdırmak için <b>Başlat(3)</b> düğmesine tıklayın.
Hata Günlüğü	Hata geçmişi raporu yazdırmak için <b>Başlat(4)</b> düğmesine tıklayın.
Renkli Test Sayfası	Renk testi sayfası yazdırmak için <b>Başlat(5)</b> düğmesine tıklayın.

## TCP/IP Ayarları

### Amaç:

TCP/IP (İletim Kontrol Protokolü/İnternet Protokolü) protokolünün mevcut ayarlarını görüntülemek.

### Değerler:

IP Adresi Modu	IP adresinin ayarlarını gösterir.
IP Adresi	Yazıcınızın IP adresini gösterir.
Alt Ağ Maskesi	Alt ağ maskesini gösterir.
Ağ Geçidi Adresi	Ağ Geçidi adresini gösterir.

## Yazıcı Bakımı

Yazıcı Bakımı sekmesi: **Sistem Ayarları**, **Kağıt Yoğunluk**, **BTR Ayarlamaları**, **Isıtıcı Ayarlamaları**, **Kayıt Ayarlaması**, **Yüksekliği Ayarla**, **Varsayılanları Sıfırla**, **Dell'e ait olmayan Karaltıcı**, **PrintMeter'i Sıfırla**, **Web Link Özelleştirme**, **TCP/IP Ayarları**, **EWS** ve **Parola Oluştur** sayfalarını içerir.

 **NOT:** Yıldızla (\*) işaretlenmiş olan değerler varsayılan fabrika menü ayarlarıdır.

## Sistem Ayarları

### Amaç:

Temel yazıcı ayarlarını yapılandırmak.

### Değerler:

Güç Tasarrufu	1-30 dak	Yazıcı bir yazdırma görevini tamamladıktan sonra Güç Tasarrufu Zamanlayıcı Modu 1'e (bekleme modu)
---------------	----------	--

Zamanlayıcı Modu 1*1	3 dak*	girmeden önce kalan zamanı belirler.	
Güç Tasarrufu Zamanlayıcı Modu 2*1	5-60 dak	Yazıcı bir yazdırma görevini tamamlandıktan sonra Güç Tasarrufu Zamanlayıcı Modu 2'e (derin bekleme modu) girmeden önce Güç Tasarrufu Zamanlayıcı Modu 1 ve Güç Tasarrufu Zamanlayıcı Modu 2 için belirlenen süreler geçtikten sonra kalan zamanı belirler.	
	10 dak*		
Uyarı Sinyali	Kumanda Paneli Sinyali	Off* (Kapalı)	Paneldeki bir düğmeye bastığınızda uyarı sesi çıkarmaz.
		On (Açık)	Paneldeki bir düğmeye bastığınızda uyarı sesi çıkarır.
	Makina Hazır Sinyali	Off* (Kapalı)	Yazıcı hazır olduğunda uyarı sesi çıkarmaz.
		On (Açık)	Yazıcı hazır olduğunda uyarı sesi çıkarır.
	Görev Tamamlandı Sinyali	Off* (Kapalı)	Görev tamamlandığında uyarı sesi çıkarmaz.
		On (Açık)	Görev tamamlandığında uyarı sesi çıkarır.
	Hata Sinyali	Off* (Kapalı)	Görev bazı aksaklıklarla sonlandırıldığında uyarı sesi çıkarmaz.
		On (Açık)	Görev bazı aksaklıklarla sonlandırıldığında uyarı sesi çıkarır.
	Uyarı Sinyali	Off* (Kapalı)	Bir hata meydana geldiğinde uyarı sesi çıkarmaz.
		On (Açık)	Bir hata meydana geldiğinde uyarı sesi çıkarır.
	Kağıt Bitti Uyarı Sinyali	Off* (Kapalı)	Yazıcının kağıdı bittiğinde uyarı sesi çıkarmaz.
		On (Açık)	Yazıcının kağıdı bittiğinde uyarı sesi çıkarır.
Karaltıcı Azaldı Uyarı Sinyali	Off* (Kapalı)	Karaltıcı azaldığında uyarı sesi çıkarmaz.	
	On (Açık)	Karaltıcı azaldığında uyarı sesi çıkarır.	
Zaman aşımı	0	Görev zaman aşımını seçilemez kılar.	
	5-300 san	Yazıcının bilgisayarda ilave veri baytı almak için beklediği süreyi belirtir. Bu zaman aşımı geçildiğinde yazdırma görevi iptal olur.	
	30 san*		
Cihaz Lisansı	İngilizce*	E-Posta Uyarısı için kullanılacak olan lisansı belirler.	
	Fransızca		
	İtalyanca		
	Almanca		
	İspanyolca		
	Hollandaca		
	Danca		
	Norveççe		
	İsveççe		
	Fince		
	Polonyaca		
	Portekizce		
Japonca			
Türkçe			
Otomatik Günlük Yazılımı	Off* (Kapalı)	Görev Geçmiş raporunu otomatik olarak yazdırmaz.	
	On (Açık)	Görev Geçmiş öğelerinin sayısı maksimuma ulaştığında otomatik olarak Görev Geçmiş raporunu yazdır.	
Yeni Ayarları Uygula		Bu ayarları bitirdikten sonra değişikliklerin uygulanması için Yeni Ayarları Uygula düğmesine basın.	
Yeni ayarları uygulamak için yazıcıyı tekrar başlatın		Değişiklikleri uygulamak için Yeni ayarları uygulamak için yazıcıyı tekrar başlatın düğmesine tıklayın.	
<p>*1 Yazıcıyı yazdırma görevi bittikten beş dakika sonra güç tasarrufu moduna sokmak için "3" rakamını girin. Bu çok daha az enerji kullanır ama yazıcının ısınması için daha çok zamana ihtiyaç duyar. Yazıcınız odanın aydınlatmasıyla aynı elektrik devresini kullanıyorsa ve ışıkların titrediğini fark ederseniz "3" rakamını girin.</p> <p>Yazıcınız sürekli kullanımdaysa, daha yüksek bir değer girin. Çoğu durumda bunun sayesinde yazıcı daha az ısınma süresiyle kullanıma hazır halde olur. Eğer enerji tüketimi ve daha kısa ısınma süresi arasında bir denge oluşturmak istiyorsanız, güç tasarrufu modu için 5 ile 60 dakika arasında bir değer seçin.</p> <p>Yazıcı bilgisayardan veri aldığı zaman otomatik olarak güç tasarruf modundan bekleme moduna geri döner. Yazıcıyı bekleme moduna, operatör panelindeki herhangi bir düğmeye basarak da geri döndürebilirsiniz.</p>			

## Kağıt Yoğunluk




**Amaç:**

Kağıt yoğunluğunu belirtmek.

**Değerler:**

<b>Düz</b>	Normal*
	Hafif
<b>Etiket</b>	Normal*
	Hafif
<b>Yeni Ayarları Uygula</b>	Bu ayarları bitirdikten sonra değişikliklerin uygulanması için <b>Yeni Ayarları Uygula</b> düğmesine basın.
<b>Yeni ayarları uygulamak için yazıcıyı tekrar başlatın</b>	Değişiklikleri uygulamak için <b>Yeni ayarları uygulamak için yazıcıyı tekrar başlatın</b> düğmesine tıklayın.

**BTR Ayarlamaları**

 **NOT:** Baskı kalitesi bu öge için seçtiğiniz ayar değerlerine göre değişir.

**Amaç:**

Transfer silindirinin referans voltaj ayarlarını belirtmek.

**Değerler:**

<b>Düz</b>	-6-6	Düz kağıt için transfer silindirinin referans voltaj ayarını kurma.
	0*	
<b>Düz Kalın</b>	-6-6	Düz kalın kağıt için transfer silindirinin referans voltaj ayarını kurma.
	0*	
<b>Kapaklar</b>	-6-6	Kapak kağıdı için transfer silindirinin referans voltaj ayarını kurma.
	0*	
<b>Kapaklar Kalın</b>	-6-6	Kalın kapak kağıdı için transfer silindirinin referans voltaj ayarını kurma.
	0*	
<b>Etiket</b>	-6-6	Etiketler için transfer silindirinin referans voltaj ayarını kurma.
	0*	
<b>Renkli Baskı için Kaplanmış</b>	-6-6	Kaplanmış kağıt için transfer silindirinin referans voltaj ayarını kurma.
	0*	
<b>Renkli Baskı için Kaplanmış Kalın</b>	-6-6	Kalın kaplanmış kağıt için transfer silindirinin referans voltaj ayarını kurma.
	0*	
<b>Zarf</b>	-6-6	Zarflar için transfer silindirinin referans voltaj ayarını kurma.
	0*	
<b>Geri Dönüştürülmüş</b>	-6-6	Geri dönüştürülmüş kağıt için transfer silindirinin referans voltaj ayarını kurma.
	0*	
<b>JPN Renkli Baskı için Kaplanmış</b>	-6-6	Japon kaplanmış kağıt için transfer silindirinin referans voltaj ayarını kurma.
	0*	
<b>Kartpostal JPN</b>	-6-6	Japon kartpostalları için transfer silindirinin referans voltaj ayarını kurma.
	0*	

Yeni Ayarları Uygula	Bu ayarları bitirdikten sonra deęişikliklerin uygulanması için Yeni Ayarları Uygula düğmesine basın.
Yeni ayarları uygulamak için yazıcıyı tekrar başlatın	Deęişiklikleri uygulamak için Yeni ayarları uygulamak için yazıcıyı tekrar başlatın düğmesine tıklayın.

## Isıtıcı Ayarlamaları

### Amaç:

Isıtıcının sıcaklık ayarları deęerini belirtmek.

### Deęerler:

Düz	-2-2	Düz kağıdın ısıtıcı sıcaklık ayarlarını kurar.
	0*	
Düz Kalın	-2-2	Düz kalın kağıdın ısıtıcı sıcaklık ayarlarını kurar.
	0*	
Kapaklar	-2-2	Kapak kağıdının ısıtıcı sıcaklık ayarlarını kurar.
	0*	
Kapaklar Kalın	-2-2	Kalın kapak kağıdının ısıtıcı sıcaklık ayarlarını kurar.
	0*	
Etiket	-2-2	Etiketlerin ısıtıcı sıcaklık ayarlarını kurar.
	0*	
Renkli Baskı için Kaplanmış	-2-2	Kaplanmış kağıdın ısıtıcı sıcaklık ayarlarını kurar.
	0*	
Renkli Baskı için Kaplanmış Kalın	-2-2	Kalın kaplanmış kağıdın ısıtıcı sıcaklık ayarlarını kurar.
	0*	
Zarf	-2-2	Zarfların ısıtıcı sıcaklık ayarlarını kurar.
	0*	
Geri Dönüştürülmüş	-2-2	Geri dönüştürülmüş kağıdın ısıtıcı sıcaklık ayarlarını kurar.
	0*	
JPN Renkli Baskı için Kaplanmış	-2-2	Japon kaplanmış kağıdın ısıtıcı sıcaklık ayarlarını kurar.
	0*	
Kartpostal JPN	-2-2	Japon kartpostalların ısıtıcı sıcaklık ayarlarını kurar.
	0*	
Yeni Ayarları Uygula	Bu ayarları bitirdikten sonra deęişikliklerin uygulanması için Yeni Ayarları Uygula düğmesine basın.	
Yeni ayarları uygulamak için yazıcıyı tekrar başlatın	Deęişiklikleri uygulamak için Yeni ayarları uygulamak için yazıcıyı tekrar başlatın düğmesine tıklayın.	

## Kayıt Ayarlaması

### Amaç:

Renk kaydı tablosunu yazdırmak ve bu tabloyu kullanarak renk kaydını ayarlamak. Yazıcı kurulduktan ya da taşındıktan sonra bu işlem gereklidir.

### Deęerler:

Otomatik Kayıt Ayarlaması	Off (Kapalı)	Kaydı otomatik olarak ayarlamaz.
	On* (Açık)	Kaydı otomatik olarak ayarlar.

<b>Otomatik Düzelt</b>			Renk kaydını otomatik olarak düzeltmek için <b>Başlat</b> 'a tıklayın.
<b>Renk Düzeltme Çizelgesi</b>			Renk kaydı tablosunu yazdırmak için <b>Başlat</b> 'a tıklayın.
<b>Renk Kayıt Ayarlaması 1 (Yan)</b>	Sarı	-9-9	Renk kayıt tablosunda bulunan yan yön değerlerini belirtir.
		0*	
	Macenta	-9-9	
		0*	
	Camgöbeği rengi	-9-9	
		0*	
<b>Renk Kayıt Ayarlaması 2 (İşlem)</b>	Sarı	-9-9	Renk kayıt tablosunda bulunan işlem yönü değerlerini belirtir.
		0*	
	Macenta	-9-9	
		0*	
	Camgöbeği rengi	-9-9	
		0*	
<b>Yeni Ayarları Uygula</b>			Bu ayarları bitirdikten sonra değişikliklerin uygulanması için <b>Yeni Ayarları Uygula</b> düğmesine basın.
<b>Yeni ayarları uygulamak için yazıcıyı tekrar başlatın</b>			Değişiklikleri uygulamak için <b>Yeni ayarları uygulamak için yazıcıyı tekrar başlatın</b> düğmesine tıklayın.

## Yüksekliği Ayarla

### Amaç:

Yazıcının kurulum konumunun yüksekliğini ayarlamak.

### Değerler:

0 metre*	Yazıcının kurulum yerinin yüksekliğine yakın olan değeri seçer.	
1000 metre		
2000 metre		
3000 metre		
<b>Yeni Ayarları Uygula</b>		Bu ayarları bitirdikten sonra değişikliklerin uygulanması için <b>Yeni Ayarları Uygula</b> düğmesine basın.
<b>Yeni ayarları uygulamak için yazıcıyı tekrar başlatın</b>		Değişiklikleri uygulamak için <b>Yeni ayarları uygulamak için yazıcıyı tekrar başlatın</b> düğmesine tıklayın.

## Varsayılanları Sıfırla

### Amaç:

Uçucu olmayan belleği (NVM) başlatmak. Bu işlevi gerçekleştirdikten sonra yazıcının otomatik olarak tekrar başlatılması için tüm menü parametreleri varsayılan değerlerine sıfırlanır.

### Değerler:

<b>Varsayılanları Sıfırla ve yazıcıyı yeniden çalıştır.</b>	Uçucu olmayan belleği (NVM) başlatmak için <b>Başlat</b> 'a tıklayın.
---	---

## Dell'e ait olmayan Karaltıcı

Dell dışında bir karaltıcı markası kullanıldığında, yazıcı ciddi boyutta zarar görebilir ve bu garanti kapsamında olmayabilir.

### Amaç:

Tekrar doldurulmuş karaltıcı kartuşu kullanılıp kullanılmaması gerektiğini belirtmek. Bu ayar açıkken, diğer şirketlerden tedarik ettiğiniz karaltıcı kartuşlarını kullanabilirsiniz.

### Değerler:

Dell'e ait olmayan Karaltıcı	Off* (Kapalı)	Tekrar doldurulmuş karaltıcı kartuşlarının kullanılmasını seçilemez kılar.
	On (Açık)	Tekrar doldurulmuş karaltıcı kartuşlarının kullanılmasını seçilir kılar.
Yeni Ayarları Uygula	Bu ayarları bitirdikten sonra değişikliklerin uygulanması için <b>Yeni Ayarları Uygula</b> düğmesine basın.	
Yeni ayarları uygulamak için yazıcıyı tekrar başlatın	Değişiklikleri uygulamak için <b>Yeni ayarları uygulamak için yazıcıyı tekrar başlatın</b> düğmesine tıklayın.	

## PrintMeter'i Sıfırla

### Amaç:

Yazdırma ölçerin verilerini başlatmak. Bu işlevi gerçekleştirdikten sonra yazıcının otomatik olarak tekrar başlatılması için ölçerin değeri 0'a sıfırlanır.

### Değerler:

PrintMeter'i Sıfırla	Yazdırma ölçeri başlatmak için <b>Başlat</b> 'a tıklayın.
----------------------	---

## Web Link Özelleştirme

### Amaç:

Malzeme sipariş etme bağlantısını yapılandırmak.

### Değerler:

Reorder URL'i Seç	Malzeme Sipariş Et'in bağlantılı olduğu <b>Dell Printer Configuration Web Tool</b> 'nin sol çerçevesindeki URL'i belirtir.
Normal*	<a href="http://accessories.us.dell.com/sna">accessories.us.dell.com/sna</a>
Premier	<a href="http://premier.dell.com">premier.dell.com</a>
Yeni Ayarları Uygula	Bu ayarları bitirdikten sonra değişikliklerin uygulanması için <b>Yeni Ayarları Uygula</b> düğmesine basın.
Yeni ayarları uygulamak için yazıcıyı tekrar başlatın	Değişiklikleri uygulamak için <b>Yeni ayarları uygulamak için yazıcıyı tekrar başlatın</b> düğmesine tıklayın.

## TCP/IP Ayarları

### Amaç:

Ađın TCP/IP ayarlarını belirtmek.

Deđerler:

IP Adresi Modu	OtomatikIP*	IP Adresini otomatik olarak ayarlar.
	DHCP	IP adresini ayarlamak için DHCP'yi kullanır.
	BOOTP	IP adresini ayarlamak için BOOTP'yi kullanır.
	RARP	IP adresini ayarlamak için RARP'yi kullanır.
	Manuel olarak Yapılandırılır	IP adresini manuel olarak ayarlar.
IP Adresi	Yazıcıya atanan IP adresini kurar.	
Alt Ađ Maskesi	Alt ađ maskesini kurar.	
Ađ Geçidi Adresi	Ađ Geçidi adresini kurar.	
Yeni Ayarları Uygula	Bu ayarları bitirdikten sonra deđişikliklerin uygulanması için <b>Yeni Ayarları Uygula</b> düđmesine basın.	
Yeni ayarları uygulamak için yazıcıyı tekrar başlatın	Deđişiklikleri uygulamak için <b>Yeni ayarları uygulamak için yazıcıyı tekrar başlatın</b> düđmesine tıklayın.	

## EWS (Gömülü Web Sunucusu veya Dell Printer Configuration Web Tool)

Amaç:

Dell Printer Configuration Web Tool'nın sunucu ayarlarını yazdırmak.

Yazıcı Sunucusu Ayarları	Dell Printer Configuration Web Tool'nın sunucu ayarlarını görüntülemek için <b>Görüntü</b> 'ye tıklayın.	
EWS görüntüsü	Off (Kapalı)	Dell Printer Configuration Web Tool'nın sunucu ayarlarını göstermek için seçilemez kılın.
	On* (Açık)	Dell Printer Configuration Web Tool'nın sunucu ayarlarını göstermek için seçilir kılın.
Yeni Ayarları Uygula	Bu ayarları bitirdikten sonra deđişikliklerin uygulanması için <b>Yeni Ayarları Uygula</b> düđmesine basın.	
Yeni ayarları uygulamak için yazıcıyı tekrar başlatın	Deđişiklikleri uygulamak için <b>Yeni ayarları uygulamak için yazıcıyı tekrar başlatın</b> düđmesine tıklayın.	

## Parola Oluştur

Amaç:

Menülere olan erişimi kısıtlamak için parola oluşturmak.

Deđerler:

Panel Kilidi Ayarı	Off* (Kapalı)	Menülere olan erişimi kısıtlamak için parola oluşturmaz.
	On (Açık)	Menülere olan erişimi kısıtlamak için parola oluştur.
Parola	Yeni parola girin. 0001 ile 9999 arasında olmalıdır.	
Şifreyi tekrar girin	Yeni parolayı onaylamak için tekrar girin.	
Yeni Ayarları Uygula	Bu ayarları tamamladıktan sonra, <b>Yeni Ayarları Uygula</b> düđmesine basın ve deđişikliklerin uygulanması için kullanıcı adınızı ve şifrenizi girin.	
Yeni ayarları uygulamak için yazıcıyı tekrar başlatın	Deđişiklikleri uygulamak için <b>Yeni ayarları uygulamak için yazıcıyı tekrar başlatın</b> düđmesine tıklayın.	

## Teşhis

Teşhis sekmesinde **Çizelge Yazdırma**, **Makina Kontrolü**, **Kağıt Kırışması Kontrol Modu**, **Ortam Algılayıcısı Bilgisi**, **Geliştirici Karıştırma Modu** ve **Yenileme Modu** sayfaları bulunur.

 **NOT:** Yıldızla (\*) işaretlenmiş olan değerler varsayılan fabrika menü ayarlarıdır.

## Çizelge Yazdırma

### Amaç:

Tablo dosyası yazdırmak.

### Değerler:

<b>Karakter Sıklığı Konfigürasyon Çizelgesi</b>	Karakter sıklığını doğrulamak için Tablo A'yı A4 veya Letter (Mektup) boyuta yazdırır.
<b>Yankı Konfigürasyon Çizelgesi</b>	Gölgeyi doğrulamak için Tablo A'yı A4 veya Letter (Mektup) boyuta yazdırır.
<b>4 Renk Konfigürasyon Çizelgesi</b>	Renkli yazdırmanın gri ölçeğini doğrulamak için tabloyu A4 veya Letter (Mektup) boyuta yazdırır.
<b>MQ Çizelgesi</b>	Kenar şeridini doğrulamak için çizelgeyi A4 veya Letter (Mektup) boyuta yazdırır.
<b>Hizalama Çizelgesi</b>	Hizalamayı doğrulamak için Tablo A'yı A4 veya Letter (Mektup) boyuta yazdırır.
<b>PHD Yenileme Konfigürasyon Grafiği</b>	PHD (Yazıcı Kafası Cihazı) biriminin ışık durgunluğunu doğrulamak için tabloyu A4 veya Letter (Mektup) boyuta yazdırır.

## Makina Kontrolü

### Amaç:

Yazıcının mekanik işlevlerini kontrol etmek.

### Değerler:

<b>Makina Kontrolü</b>	Ana Motorun Çalışma Kontrolü*	Ana motorun işlemlerini kontrol eder.
	Isıtıcı Motorunun Çalışma Kontrolü	Isıtıcı motorunun işlemlerini kontrol eder.
	Rulo Beslemenin Çalışma Kontrolü* <sup>1</sup>	Ayrıca silindirin işlevini kontrol eder.
	REGI CLUTCH Çalışma Kontrolü	REGI CLUTCH'in işlemlerini kontrol eder.
	Dağıtma Motoru Kontrolü(Sarı)	Her karaltıcı kartuşunun dağıtıcı motorunun işlemlerini kontrol eder.
	Dağıtma Motoru Kontrolü(Macenta)	
	Dağıtma Motoru Kontrolü(Camgöbeği rengi)	
Dağıtma Motoru Kontrolü(Siyah)		
<b>Sesli Çal</b>	Seçili olan motorun normal çalışırken çıkardığı sesi çalar.	
* <sup>1</sup> Rulo beslemenin çalışma kontrolünü gerçekleştirirken kağıt tepsisini yazıcıdan çıkarın.		

## Kağıt Kırışması Kontrol Modu

### Amaç:

Kağıdın ısıtıcının içinde buruşup buruşmadığını tespit etmek.

Bu işlev kağıt ısıtıcıya girmeden önce yazılımı durdurur. Yazıcının içerisindeki kağıdı çıkardıktan sonra, aşağıdakini kontrol edin:

- 1 Eğer kağıt kırışmışsa, kırışıklık ısıtııcıdan başka bir parçanın içerisinde oluşmuştur.
- 1 Eğer kağıt kırışmamışsa, kırışıklık ısıtıcının içerisinde oluşmuştur.

**Değerler:**

<b>Kağıt Boyutu</b>	Letter Kağıt*	Kağıdın boyutunu belirler.
	Legal Kağıt	
	Zarf #10	
	8,5 x 13 inç	
	Executive	
	Monarch	
	A4	
	A5	
	B5	
	C5	
	DL	
	Kartpostal JPN	
	Ç-Kartpostal	
	Youkei 2 Zarf	
	Youkei 3 Zarf	
	Youkei 4 Zarf	
Choukei 3 Zarf		
Youchou 3 Zarf		
<b>Kağıt Türü</b>	Düz*	Kağıdın türünü belirler.
	Düz Kalın	
	Kapaklar	
	Kapaklar Kalın	
	Etiket	
	Renkli Baskı için Kaplanmış	
	Renkli Baskı için Kaplanmış Kalın	
	Zarf	
	Geri Dönüştürülmüş	
	JPN Renkli Baskı için Kaplanmış	
	Kartpostal JPN	
<b>Arka taraf</b>	Off* (Kapalı)	Kağıdın arka yüzeyini kullanmamak gerektiğini belirtir.
	On (Açık)	Kağıdın arka yüzeyinin kullanılmasını belirtir. Kağıt Türü için Düz, Düz Kalın, Kapaklar, Kapaklar Kalın, Renkli Baskı için Kaplanmış, Geri Dönüştürülmüş, JPN Renkli Baskı için Kaplanmış, veya Kartpostal JPN belirttiyseniz seçili kılınır.
<b>Renk Modu</b>	Renk*	Renkli olarak yazdırmayı belirtir.
	Siyah	Siyah beyaz olarak yazdırmayı belirtir.

## Ortam Algılayıcısı Bilgisi

**Amaç:**

Yazıcıdaki ortam algılayıcısı bilgilerini göstermek için **Ortam Algılayıcısı Bilgisini Al** düğmesine basmak.

## Geliştirici Karıştırma Modu

**Amaç:**

Karaltıcı kartuşunun içindeki karaltıcıyı karıştırmak.


**Değerler:**

<b>Geliştirici Karıştırma Modu</b>	Karaltıcıyı karıştırmak için <b>Başlat</b> 'a tıklayın.
------------------------------------	---

## Yenileme Modu

**Amaç:**

Yazıcı kartuşlarını ve PHD birimini temizlemek.

 **UYARI**: Yenileme Modu kullanımı ekstra karaltıcı tüketir.

**Değerler:**

<b>Karaltıcı Yenileme Modu</b>	Sarı	Sarı kartuşu temizlemek için <b>Başlat(1)</b> tıklayın.
	Macenta	Macenta kartuşu temizlemek için <b>Başlat(2)</b> tıklayın.
	Camgöbeği rengi	Camgöbeği kartuşu temizlemek için <b>Başlat(3)</b> tıklayın.
	Siyah	Siyah kartuşu temizlemek için <b>Başlat(4)</b> tıklayın.
<b>PHD Yenileme Modu</b>	PHD	PHD birimini temizlemek için <b>Başlat(5)</b> tıklayın.

[İçindekiler sayfasına dönüş](#)



[İçindekiler sayfasına dönüş](#)

## Yazıcınızın Yazılımını Anlama

### ● [Yazıcı Ayarları Yardımcı Uygulaması](#)

İşletim sisteminize bağlı olarak yazılım programları karışımı yüklemek için yazıcınızla birlikte gönderilen *Sürücü* ve *Yardımcı Uygulamalar* CD'sini kullanın.

### Yazıcı Durumu Penceresi

**Yazıcı Durumu Penceresi** kağıt sıkışması oluşması veya karaltıcının azalması gibi bir hata ya da uyarı meydana geldiğinde sizi uyarır.

**Yazıcı Durumu Penceresi** yazdırma işlemi sırasında her zaman açıktır. Bir hata meydana geldiğinde **Yazıcı Durumu Penceresi**'nde bir hata mesajı belirir.

Ayrıca yerel yazıcıda ne kadar karaltıcı ve kağıt kaldığını ya da seçenekler yapılandırmasını kontrol edebilirsiniz.

### Durum Monitör Konsolu

Birden fazla **Durum Penceresi**'ni yönetmek için **Durum İzleme Konsolu**'nu kullanın.

- 1 Belirli bir yazıcı için **Durum Penceresi** ya da **Dell Printer Configuration Web Tool**'ni açmak için liste görünümünden (ya da **Yazıcı Seçimi**'nden) adına tıklayarak bir yazıcı seçin.
- 1 **Durum İzleme Konsolu** yerel bağlantıların **Durum Penceresi**'ni veya ağ bağlantılarının **Dell Printer Configuration Web Tool**'ni gösterir.

### Dell Donanım Yönetim Sistemi™

**Dell Donanım Yönetim Sistemi** iletişim kutusunu, **Yazdırma Durumu penceresi**, **Tüm Programlar** menüsü ya da masaüstü imgesinden açabilirsiniz. Ayrıca karaltıcı hatası meydana geldiğinde **Durum Penceresi**'nden de açabilirsiniz.

Sarf malzemelerini telefonla ya da internetten sipariş edebilirsiniz.

- 1 **Başlat**→**Tüm Programlar**→**Dell Yazıcıları**→**Renkli Lazer Ek Yazılımı**→**Dell Donanım Yönetim Sistemi**'ne tıklayın.  
**Dell Donanım Yönetim Sistemi** penceresi açılır.
- 2 **Yazıcı Modelini Seç** listesinden yazıcınızı seçin.
- 3 Eğer Web'den sipariş veriyorsanız:
  - a. Yazıcıdan iki yönlü iletişim yoluyla otomatik olarak bilgi alamadığınızda, Servis Etiket numarasını yazmanızı isteyen bir pencere açılır. Dell yazıcı Servis Etiket numaranızı verilen alana girin. Servis Etiket numarası yazıcınızın yan kapağının içersinde bulunur.
  - b. **URL Tekrar Sipariş Vermeyi Seç**'i listesinden bir URL seçin.
  - c. **Dell yazıcı sarf malzemeleri web sitesini ziyaret edin.**'e tıklayın.
4. Telefonla sipariş veriyorsanız, **Telefonla** başlığının altında bulunan telefon numarasını arayın.

### Kullanıcı Kurulum Diski Oluşturma Aracı

**Sürücü ve Yardımcı Uygulamalar** CD'sinin **Yardımcı Uygulamalar** klasöründeki **Disket Oluştur**'da bulunan *Kullanıcı Kurulum Diski Oluşturma Aracı* programı ve *Sürücü ve Yardımcı Uygulamalar* CD'sinde bulunan sürücüler özel sürücü ayarları içeren sürücü kurulum paketleri oluşturmada kullanılır. Bir sürücü kurulum paketi kaydedilmiş yazıcı sürücü ayarları grubuyla, aşağıdakiler gibi şeyler için diğer verileri içerebilir:

- 1 Yazdırma yönü ve Çoklu Yukarı (belge ayarları)
- 1 Fillerler
- 1 Yazıyüzü Tipi referansları

Eğer aynı ayarlardaki yazıcı sürücüsünü aynı işletim sistemini kullanan birden fazla bilgisayara kurmak istiyorsanız diskete ya da ağdaki bir sunucuda kurulum disketi oluşturun. Oluşturduğunuz kurulum disketini kullanmak yeni yazıcı sürücüsü kurulumu yapılırken yapılması gerekenlerin miktarını azaltır.

- 1 Kurulum disketinin oluşturulacağı bilgisayara Dell™ Color Laser Printer 1320c yazıcı sürücüsünü önceden kurun.
- 1 Kurulum disketi sadece oluşturulduğu işletim sistemiyle aynı işletim sistemine sahip olan bilgisayarlarda kullanılabilir. Farklı işletim sistemleri için ayrı kurulum disketi oluşturun.

## Yazılım Güncellemesi

[Ürün bilgileri ve/veya sürücü güncellemeleri](#) [support.dell.com](#) adresinde bulunan Dell Destek web sitesinden indirilebilir.

## Yazıcı Ayarları Yardımcı Uygulaması

Dell Renkli Lazer 1320c **Başlatma** penceresini kullanarak, **Yazdırma Durumu** Penceresi, **Araç Kutusu**, **Güncelleyici** ve **Sorun Giderme**'yi açabilirsiniz.

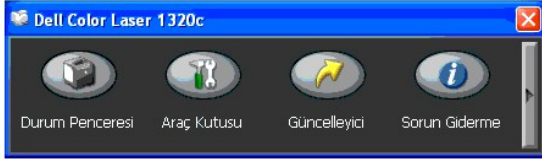
Dell yazılımını kurduğunuzda, **Dell Renkli Lazer 1320c Başlatıcı** otomatik olarak yüklenir.

Yazılım kurulumuyla ilgili daha fazla bilgi almak için "[Paylaşımlı Yazdırma Kurulumu](#)"na bakınız.

Dell Renkli Lazer Yazıcı 1320c **Başlatma** penceresini açmak için:

1. **Başlat**→ **Tüm Programlar**→ **Dell Yazıcıları**→ **Renkli Lazer Ek Yazılımı**→ **Durum İzleme Konsolu**'na tıklayın. **Yazıcı Seçimi** iletişim kutusu açılır.
2. Yazıcı Adında listelenen **Dell Color Laser 1320c**'ye tıklayın. **Dell Renkli Lazer 1320c Başlatma** penceresi açılır.

**Dell Renkli Lazer 1320c Başlatma** penceresini ayrıca görev çubuğundaki yazıcı imgesinden de açabilirsiniz.



3. **Dell Renkli Lazer 1320c Başlatma** penceresi; **Durum Penceresi**, **Araç Kutusu**, **Güncelleyici** ve **Sorun Giderme** olarak dört adet düğme sunar. Çıkmak için pencerenin sağ üst bölümünde bulunan X düğmesine tıklayın. Detaylar için her uygulamanın **Yardım** düğmesine tıklayın.

## Durum Penceresi

**Durum Penceresi** düğmesi **Yazdırma Durumu** Penceresini açar. Bkz. "[Yazıcı Durumu Penceresi](#)."

## Araç Kutusu

Yazıcınız için çeşitli ayarları belirlemek için **Araç Kutusu**nu kullanabilirsiniz. Bkz. "[Araç Kutusu Menülerini Anlama](#)"

## Güncelleyici

**Güncelleyici** düğmesi yazıcı sürücüsünün ayarlarını günceller.

## Sorun Giderme

**Sorun Giderme** düğmesi Sorun Giderme Kılavuzunu açar, bu da yazıcı sorunlarını kendi başınıza gidermenize olanak verir.

[İçindekiler sayfasına dönüş](#)

[İçindekiler sayfasına dönüş](#)

## Yazdırma

Bu bölüm yazdırma, yazıcınızdan bazı bilgi listelerini yazdırma ve bir görevi iptal etmeyle ilgili önerileri içerir.


- [Başarılı Yazdırma Tavsiyeleri](#)
- [Bir Görevi Yazdırmaya Göndermek](#)
- [Yazdırma Görevini İptal Etme](#)
- [Rapor Sayfası Yazdırma](#)

### Başarılı Yazdırma Tavsiyeleri

#### Yazıcı Medyasını Saklama Tavsiyeleri

Yazıcı medyanızı düzgün bir şekilde saklayın. Daha fazla bilgi almak için "[Yazıcı Medyasını Saklama](#)"e bakınız.

#### Kağıt Sıkışmaları Önleme

 **NOT:** Dell büyük miktarlar satın almadan önce yazıcınızda kullanmayı tasarladığınız yazıcı medyası türünden sınırlı sayıda örnek denemezi tavsiye eder.

Uygun yazıcı medyası seçip bunu doğru yükleyerek kağıt sıkışmalarını önleyebilirsiniz. Yazıcı medyası yüklemeyle ilgili talimatlar için aşağıdaki sayfalara bakınız:

- 1 "[Yazıcı Medyasını Tepsi 1'e Yükleme](#)"
- 1 "[Tek Yaprak Besleyiciyi Yükleme](#)"
- 1 "[Sıkışmaları Önleme](#)"

Sıkışma meydana gelirse talimatlar için Bkz "[Sıkışmaları Giderme](#)".

### Bir Görevi Yazdırmaya Göndermek

Tüm yazıcı özelliklerini desteklemek için yazıcı sürücüsünü kullanın. Yazılım programından **Yazdır**'ı seçtiğinizde yazıcı sürücüsünü temsil eden bir pencere açılır. Yazdırmaya gönderdiğiniz spesifik göreve ait uygun ayarları seçin. Sürücüden seçilen yazdırma ayarları Araç Kutusu'nda seçilen varsayılan menü ayarlarını geçersiz kılar.

Değiştirebileceğiniz tüm sistem ayarlarını görmek için ilk Yazdırma kutusundan **Tercihler** 'e tıklamanız gerekebilir. Eğer yazıcı sürücüsü penceresindeki bir özelliği tanımiyorsanız daha fazla bilgi için çevrimiçi Yardım'ı açın.

Tipik Windows ®uygulamasından bir görev yazdırmak için:

1. Yazdırmak istediğiniz dosyayı açın.
2. **Dosya** menüsünden **Yazdır**'ı seçin.
3. İletişim kutusunda doğru yazıcının seçili olduğunu kontrol edin. Sistem ayarlarını gereken şekilde değiştirin (yazdırmak istediğiniz sayfalar ya da kopya sayısı gibi).
4. İlk ekranda mevcut olmayan sistem ayarlarını ayarlamak için **Tercihler**'e tıklayıp **Tamam**'a tıklayın.
5. Görevi seçilen yazıcıya göndermek için **Tamam** ya da **Yazdır**'a tıklayın.

### Yazdırma Görevini İptal Etme

Yazdırma görevini iptal etmenin birkaç yöntemi vardır.

## Yazıcı Operatör Panelinden İptal Etme

Yazdırılmaya başladıktan sonra yazıcı görevini iptal etme:

1. **İptal**'e basın.  
Yazdırma sadece mevcut yazdırma görevi için iptal edilir. Takip eden diğer tüm yazdırma görevleri yazdırılmaya devam eder.

## Windows Kullanan Bilgisayardan Görevi İptal Etme

### Görev Çubuğundan Görevi İptal Etme

Bir görevi yazdırmaya gönderdiğinizde görev çubuğunun sağ köşesinde küçük bir yazıcı imgesi belirir.

1. Yazıcı imgesine çift tıklayın.  
Yazıcı penceresinde yazdırma görevleri listesi belirir.
2. İptal etmek istediğiniz görevi seçin.
3. Klavyeden **Delete (Sil)** tuşuna basın.

### Masaüstünden Görevi İptal Etme

1. **Başlat**→**Yazıcı ve Faks**lar'a tıklayın.  
Windows 2000 için: **Başlat**→**Ayarları Yazıcılar**'a tıklayın.  
Windows Server® 2003 için: **Başlat**→**Yazıcı ve Faks**lar'a tıklayın.  
Windows Vista® için: **Başlat**→**Denetim Masası**→**Donanım ve Ses**→**Yazıcılar**'a tıklayın.  
Windows Server 2008 için: **Başlat**→**Denetim Masası**→**Yazıcılar**'a tıklayın.
2. Yazdırma görevi gönderirken, seçtiğiniz yazıcıya çift tıklayın.  
Yazıcı penceresinde yazdırma görevleri listesi belirir.
3. İptal etmek istediğiniz görevi seçin.
4. Klavyeden **Delete (Sil)** tuşuna basın.

## Rapor Sayfası Yazdırma

**Raporlar** menüsünü kullanarak, yazıcınız için sistem ayarları, cihaz ayarları ve geçmiş iş kayıtları gibi birçok ayarı yazdırabilirsiniz. Aşağıdaki **Raporlar** menüsünden yazdırma örneğini anlatmaktadır.

### Yazıcı Ayarları Sayfası Yazdırma


Detaylı sistem ayarlarını kontrol etmek için yazıcı ayarları sayfası yazdırın.

Ekrandakini tanımlamak için yardıma ihtiyacınız olursa "[Araç Kutusu Menülerini Anlama](#)"a bakınız.

1. **Başlat**→**Tüm Programlar**→**Dell Yazıcıları**→**Renkli Lazer Ek Yazılımı**→**Durum İzleme Konsolu**'na tıklayın.  
**Yazıcı Seçimi** iletişim kutusu açılır.
2. Yazıcı Adı'nda listelenen **Dell Color Laser 1320c**'ye tıklayın.  
**Dell Renkli Lazer 1320c Başlatma** penceresi açılır.
3. **Araç Kutusu** düğmesine tıklayın.  
**Araç Kutusu** açılır.  
Ayrıca Araç Kutusunu görev çubuğundaki yazıcı simgesinden de açabilirsiniz.
4. **Yazıcı Ayarları Raporu** sekmesine tıklayın.
5. Sayfanın sol tarafındaki listeden **Raporlar**'ı seçin.  
Raporlar sayfası gösterilir.
6. Yazıcı Ayarları için **Başlat** düğmesine tıklayın.  
Yazıcı Ayarları sayfası yazdırılır.

Ayrıca yazıcı ayarları sayfasını aşağıdakileri uygulayarak da yazdırabilirsiniz.

1. Hazır/Veri göstergesi yanıp sönene kadar yazıcıdaki **Devam** düğmesine basılı tutun.

 **NOT:** Eđer parola, Araç Kutusunun Parola Oluřturunda belirtilmiř ise (operatör paneli kilitli olduđundan) **Devam Et** düđmesine basılı tutarak Yazıcı Ayarları sayfasını yazdıramazsınız.

Bu sayfayı yazdırdığınızda başka bir mesaj belirirse, daha fazla bilgi için çevrimiçi Yardım'a bakınız.

[İçindekiler sayfasına dönüş](#)

[içindekiler sayfasına dönüş](#)

## Paylaşımli Yazdırma Kurulumu

• [Göster ve Yazdır](#)

• [Eşler Arası](#)

Yeni yazıcınızı ağda paylaşmak için yazıcınızla birlikte gelen *Sürücü ve Yardımcı Uygulamalar* CDsini ya da Microsoft®'un göster ve yazdır veya eşler arası yöntemini kullanabilirsiniz. Ancak, eğer Microsoft'un yöntemlerinden birini kullanırsanız, *Sürücü ve Yardımcı Uygulamalar* CD'siyle yüklenen durum ekranı ve diğer yazıcı yardımcıları gibi tüm özelliklere sahip olmazsınız.

Yerel olarak bağlı olan bir yazıcıyı ağda paylaşmak için önce yazıcıyı paylaşmanız ve daha sonra da paylaşılan yazıcıyı ağ istemcilerine kurmanız gerekir:

### Windows® XP, Windows XP 64-bit Edition, Windows Server® 2003 ve Windows 2000 için:

1. **Başlat**→ **Ayarlar**→**Yazıcılar ve Fakslar (Windows 2000 için Yazıcılar)**'a tıklayın.
2. Bu yazıcı imgesine sağ tıklayıp **Özellikler**'i seçin.
3. **Paylaşım** sekmesindeki **Bu yazıcıyı paylaş** (**Windows 2000 için Paylaşılan**) onay kutusunu seçin ve **Paylaşım adı (Windows 2000 için Paylaşılan)** metin kutusunun içine bir ad yazın.
4. **Ek Sürücüler**'e tıklayın ve bu yazıcıyı kullanan tüm ağ istemcilerinin işletim sistemlerini seçin.
5. **Tamam**'a tıklayın.  
Eğer eksik dosya varsa, sunucu işletimi sistemi CD'sini takmanız istenecektir.

### Windows Vista® için:

1. **Başlat**→ **Denetim Masası**'ne tıklayın.
2. **Yazıcı**'yı seçin.
3. Bu yazıcı imgesine sağ tıklayıp **Paylaşım**'i seçin.
4. **Paylaşım seçeneklerini değiştir** düğmesine tıklayın.
5. "Windows'un devam etmesi için izniniz gerekiyor" iletişim kutusu belirir.
6. **Devam** düğmesine tıklayın.
7. **Paylaşım adı** metin kutusundaki **Bu yazıcıyı paylaş** onay kutusunu seçin.
8. **Ek Sürücüler**'e tıklayın ve bu yazıcıyı kullanan tüm ağ istemcilerinin işletim sistemlerini seçin.
9. **Tamam**'a tıklayın.

### Windows Server® 2008 için:

1. **Başlat**→ **Denetim Masası**→ **Yazıcılar**'a tıklayın.
2. Yazıcı simgesine sağ tıklayın ve **Paylaşım**'i seçin.
3. **Bu yazıcıyı paylaş** onay kutusunu işaretleyin ve **Paylaşım adı** metin kutusuna bir ad yazın.
4. **Ek Sürücüler**'e tıklayın ve bu yazıcıda yazdıran tüm ağ istemcilerinin işletim sistemlerini seçin.
5. **Tamam**'a tıklayın.

Yazıcının başarılı bir şekilde paylaşıldığından emin olmak için:

1. **Yazıcı ve Fakslar (Windows 2000'de Yazıcılar)** klasöründeki yazıcı nesnesinin paylaşılan olarak görüldüğünden emin olun. Örneğin, Windows 2000 'de yazıcı imgesinin altında bir el görünür.
1. **Ağ Bağlantılarım**'i gezin. Sunucunun ana bilgisayar adını bulup yazıcıya atadığınız paylaşım adını bulun.

Yazıcı artık paylaşıldığına göre, göster ve yazdır yöntemini ya da eşler arası yöntemini kullanarak yazıcıyı ağ istemcilerine kurabilirsiniz.

---

## Göster ve Yazdır

Bu yöntem genelde sistem kaynaklarını en iyi kullanandır. Sunucu, sürücü değişikliklerini ve yazdırma görevi işlemlerini işler. Bu da ağ istemcilerinin programlarına daha hızlı geri dönmelerini sağlar.

Eğer göster ve yazdır yöntemini kullanırsanız, sürücü bilgilerinin alt seti sunucudan istemci bilgisayara kopyalanır. Bu da yazdırma görevini yazıcıya göndermek için yeterlidir.

## Windows® XP, Windows XP 64-bit Edition, Windows Server® 2003 ve Windows 2000 için:

1. İstemci bilgisayarının Windows masaüstünden **Ağ Bağlantılarım**'e çift tıklayın.
2. Sunucunun ana bilgisayar adını bulup ana bilgisayar adına çift tıklayın.
3. Paylaşılan yazıcı adına sağ tıklayıp sonradan **Bağlan**'a tıklayın.  
Sürücü bilgilerinin sunucu bilgisayardan istemci bilgisayara kopyalanmasını ve yeni yazıcı nesnesinin **Yazıcı ve Fakslar (Windows 2000'de Yazıcılar)** klasörüne eklenmesini bekleyin. Kopyalama süresi ağ trafiği ve diğer faktörlere bağlı olarak değişir.  
**Ağ Bağlantılarım**'i kapatın.
4. Yazıcı kurulumunu doğrulamak için bir test sayfası yazdırın.
5. **Başlat**→**Ayarlar**→**Yazıcı ve Fakslar (Windows 2000'de Yazıcılar)**'a tıklayın.
6. Yeni oluşturduğunuz yazıcıyı seçin.
7. **Dosya**→**Özellikler**'e tıklayın.
8. **Genel** sekmesinden **Sınama Sayfası Yazdır** 'a tıklayın.

Test sayfası başarıyla yazdırıldığında, yazıcı kurulumu tamamlanmış olur.

## Windows Vista® ve Windows Server 2008 için:

1. İstemci bilgisayarının Windows masaüstünden **Başlat**→**Ağ**'a tıklayın.
2. Sunucunun ana bilgisayar adını bulup, ana bilgisayar adına çift tıklayın.
3. Paylaşılan yazıcı adına sağ tıklayıp sonradan **Bağlan**'a tıklayın.
4. **Sürücü yükle**'ye tıklayın.
5. **Kullanıcı Hesabı Denetim Devam Et** iletişim kutusuna tıklayın.
6. Sürücü bilgilerinin sunucu bilgisayardan istemci bilgisayara kopyalanmasını ve yeni yazıcı nesnesinin **Yazıcılar** klasörüne eklenmesini bekleyin. Bunun süresi ağ trafiği ve diğer faktörlere bağlı olarak değişir.
7. Yazıcı kurulumunu doğrulamak için bir test sayfası yazdırın.
8. **Başlat**→**Denetim Masası**'ne tıklayın.
9. **Yazıcı**'yı seçin.
10. Yeni oluşturduğunuz yazıcıya sağ tıklayıp **Özellikler**'i seçin.
11. **Genel** sekmesinden **Sınama Sayfası Yazdır**'a tıklayın.

Test sayfası başarıyla yazdırıldığında, yazıcı kurulumu tamamlanmış olur.

## Eşler Arası

Eğer eşler arası yöntemini kullanırsanız, yazıcı sürücüsü her istemci bilgisayara tamamen yüklenir. Ağ istemcileri sürücü değişikliklerinin kontrolünü ellerinde tutarlar. İstemci bilgisayar yazdırma görevi işlemeyi yürütür.

## Windows® XP, Windows XP 64-bit Edition, Windows Server® 2003 ve Windows 2000 için:

1. **Başlat**→**Ayarlar**→**Yazıcı ve Fakslar (Windows 2000 için Yazıcılar)**'a tıklayın.
2. **Yazıcı Ekle** sihirbazını açmak için **Yazıcı Ekle**'ye tıklayın.
3. **İleri**'ye tıklayın.
4. **Ağ yazıcısı veya başka bilgisayara bağlı bir yazıcı**'yı seçin ve sonra **İleri**'ye tıklayın (Windows 2000'de **Paylaşılan yazıcılar** listesinden ağ yazıcısını seçin). Yazıcı listede değilse, yazıcının adresini metin kutusuna girin.  
Örneğin: \\<sunucu ana bilgisayar adı>\<paylaşılan yazıcı adı>  
Sunucunun ana bilgisayar adı sunucu bilgisayarın ağda tanımladığı isimdir. Paylaşılan yazıcı adı sunucu kurulumu işleminde atanan isimdir.
5. Yazıcı için **gözet**'a tıklayıp **Evet**'e tıklayın (Windows 2000'de **Tamam**'a tıklayın).  
Eğer bu yeni bir yazıcıysa, yazıcı sürücüsü kurmanız istenebilir. Eğer sistem sürücüsü mevcut değilse, kullanılabilir sürücülerin adresini vermeniz gerekir.
6. Bu yazıcının istemci için varsayılan yazıcı olması isteyip istemediğinizi seçin, **İleri**'ye tıklayın ve **Son**'a tıklayın (Windows 2000'de **Son**'a tıklayın).
7. Yazıcı kurulumunu doğrulamak için bir test sayfası yazdırın:
  - a. **Başlat**→**Ayarlar**→**Yazıcı ve Fakslar (Windows 2000 için Yazıcılar)**'a tıklayın.
  - b. Yeni oluşturduğunuz yazıcıyı seçin.



- c. **Dosya**→**Özellikler**'e tıklayın.
- d. **Genel** sekmesinden **Sınama Sayfası Yazdır**'a tıklayın.  
Test sayfası başarıyla yazdırıldığında, yazıcı kurulumu tamamlanmış olur.

## Windows Vista® ve Windows Server 2008 için:

1. **Başlat**→ **Denetim Masası**→ **Donanım ve Ses**→ **Yazıcılar**'a (Windows Server 2008'de: **Başlat**→ **Denetim Masası**→ **Yazıcılar**) tıklayın.
2. **Yazıcı ekle** sihirbazını açmak için **Yazıcı Ekle**'ye tıklayın.
3. **Ağ, kablosuz veya Bluetooth yazıcı ekle**'yi seçip **İleri**'ye tıklayın. Yazıcı listede bulunuyorsa yazıcıyı seçip **İleri**'ye tıklayın ya da **İstediğim yazıcı listelenmiyor**'u seçip **Paylaşılan yazıcıyı adıyla seç** metin kutusuna yazıcının adresini girin ve **İleri**'ye tıklayın.  
Örneğin: \\<sunucu ana bilgisayar adı>\<paylaşılan yazıcı adı>  
Sunucunun ana bilgisayar adı sunucu bilgisayarın ağda tanımladığı isimdir. Paylaşılan yazıcı adı sunucu kurulumu işleminde atanan isimdir.
4. Eğer bu yeni bir yazıcıysa, yazıcı sürücüsü kurmanız istenebilir. Eğer sistem sürücüsü mevcut değilse, kullanılabilir sürücülerin adresini vermeniz gerekir.
5. Bu yazıcının istemci için varsayılan yazıcı olmasını isteyip istemediğinizi seçip **İleri**'ye tıklayın.
6. Yazıcı kurulumunu doğrulamak istiyorsanız **Sınama sayfası yazdır**'a tıklayın.
7. **Son**'e tıklayın.


[İçindekiler sayfasına dönüş](#)

[İçindekiler sayfasına dönüş](#)

## Sıkışmaları Giderme

Uygun yazıcı medyasını dikkatlice seçmek ve bunu doğru şekilde yüklemek sıkışmaların çoğunu önlemenize yardımcı olur. Daha fazla bilgi almak için "[Yazdırma Medyası Kılavuzları](#)"e bakınız.

- [Sıkışmaları Önleme](#)
- [Kağıt Sıkışmalarının Konumunu Tespit Etme](#)
- [Tek Yaprak Besleyiciden Kağıt Sıkışmalarını Giderme](#)
- [Tepsi 1'den Kağıt Sıkışmalarını Giderme](#)
- [Isıttıcıdan Kağıt Sıkışmalarını Giderme](#)

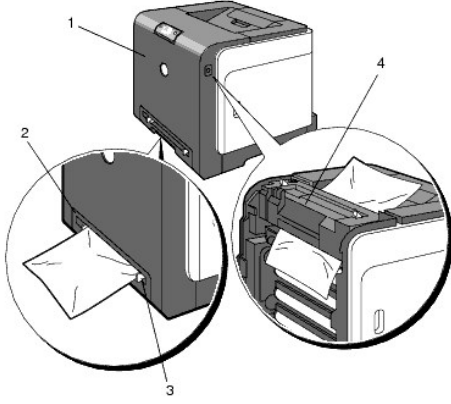
 **NOT:** Herhangi bir yazıcı medyasından büyük miktarlarda satın almadan önce Dell, örnek medya denemenizi önerir.

## Sıkışmaları Önleme

- 1 Sadece önerilen yazıcı medyası kullanın. Daha fazla bilgi almak için "[Yazdırma Medyası Kılavuzları](#)"e bakınız.
- 1 Yazıcı medyanızı düzgün bir şekilde yüklemek için "[Yazıcı Medyasını Tepsi 1'e Yükleme](#)" ve "[Tek Yaprak Besleyiciyi Yükleme](#)"e bakınız.
- 1 Yazıcı medya kaynaklarını aşırı yüklemeyin. Yazıcı medyası destesi yüksekliğinin yük çizgisi etiketleriyle gösterilen maksimum yüksekliği geçmediğinden emin olun.
- 1 Kırılgan, buruşuk, nemli ya da kıvrılmış yazıcı medyası yüklemeyin.
- 1 Yüklemeden önce yazıcı medyasını esnetin, havalandırın ve düzleştirin. Yazıcı medyasında sıkışma meydana gelirse, tek yaprak besleyiciye her seferinde bir yaprak yükleyin.
- 1 Kendi kesip kırptığınız yazıcı medyası kullanmayın.
- 1 Yazıcı medya boyutları, ağırlıkları ve türlerini aynı yazıcı medya kaynağında birbirine karıştırmayın.
- 1 Yazıcı medyasını yüklediğinizde önerilen yazdırma tarafının yukarı baktığından emin olun. Ayrıca, tek yaprak besleyici kullanılırken de önerilen yazdırma tarafının aşağı bakması gerekir.
- 1 Yazıcı medyasını kabul edilebilir bir ortamda saklayın. Daha fazla bilgi almak için "[Yazıcı Medyasını Saklama](#)"e bakınız.
- 1 Bir yazdırma görevi sırasında besleme tepsisini kaldırmayın.
- 1 Yükleddikten sonra tepsiyi sağlam bir şekilde içeri itin.
- 1 Yazıcıyı bağlayan tüm kabloların doğru bir şekilde takılı olduğundan emin olun.
- 1 Kılavuzları aşırı sıkma sıkışmalara sebep olabilir.
- 1 Eğer kağıdı yanlış beslemekten dolayı sıkışmalar sık sık meydana gelirse, tepsideki ya da tek yaprak besleyicideki ayırıcı silindirleri su ile hafifçe nemlendirilmiş bir bez kullanarak silin.

## Kağıt Sıkışmalarının Konumunu Tespit Etme

Aşağıdaki resimli örnek yazıcı medyasının yolu boyunca kağıt sıkışmalarının nerelerde meydana gelebileceğini göstermektedir.



**UYARI:** Sıkışmaları herhangi bir alet ya da araç kullanarak gidermeye çalışmayın. Bu yazıcıya kalıcı hasar verebilir.

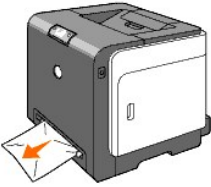
1	Ön kapak
2	Tepsi 1
3	Tek yaprak besleyici
4	Isıtıcı

## Tek Yaprak Besleyiciden Kağıt Sıkışmalarını Giderme

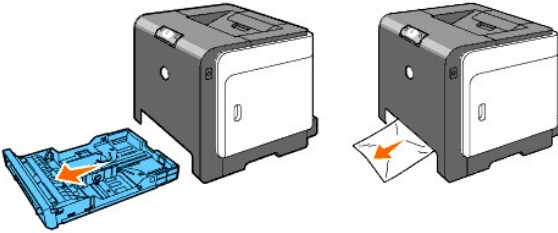
**BİLDİRİ:** Karaltıcı kartuşlarının tamburlarını parlak ışıklara karşı korumak için ön kapağı üç dakika içerisinde kapatın. Ön kapak üç dakikadan fazla açık kalırsa baskı kalitesi bozulabilir.

**NOT:** Operatör panelinde gösterilen sorunu gidermek için yazıcı medyası yolundaki tüm yazıcı medyasını çıkarmalısınız.

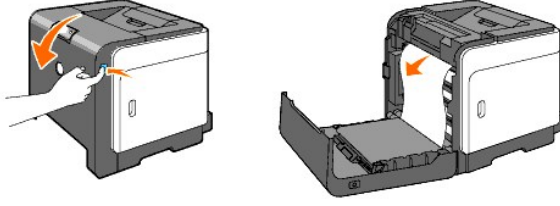
1. Sıkışan kağıdı tek yaprak besleyiciden dışarı çekin. Eğer sıkışan kağıt bulunamıyorsa ya da kağıdı çıkarmak zorsa, sıkışan kağıdı yazıcının içerisinden çıkarmak için bir sonraki adıma gidin.



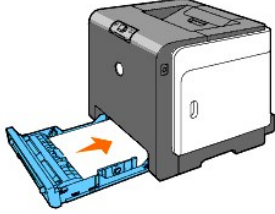
2. Tepsi 1'i yazıcıdan çıkarın ve yazıcıda kalan sıkışmış kağıdı dışarı çekin. Eğer sıkışan kağıt bulunamıyorsa ya da kağıdı çıkarmak zorsa, sıkışan kağıdı yazıcının içerisinden çıkarmak için bir sonraki adıma gidin.



3. Düğmeye basarak (sağ tarafta) ön kapağı açın ve sıkışan kağıdı çekin. Daha sonra yazıcının içinde kağıt artıkları kalmadığından emin olun.



4. Ön kapağı kapatın.
5. Tepsiyi tekrar yazıcıya geri takıp durana kadar içeri itin.

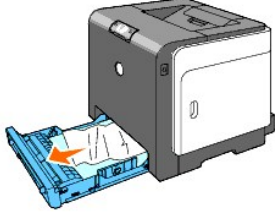


## Tepsi 1'den Kağıt Sıkışmalarını Giderme

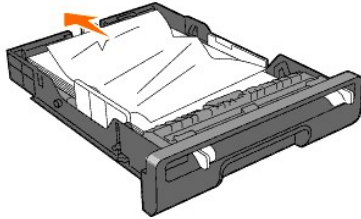
**BİLDİRİ:** Karaltıcı kartuşlarının tamburlarını parlak ışıklara karşı korumak için ön kapağı üç dakika içerisinde kapatın. Ön kapak üç dakikadan fazla açık kalırsa baskı kalitesi bozulabilir.

**NOT:** Operatör panelinde gösterilen sorunu gidermek için yazıcı medyası yolundaki tüm yazıcı medyasını çıkarmalısınız.

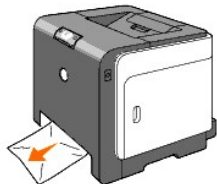
1. Tepsiyi dikkatli bir şekilde yazıcıdan dışarı çekin. Tepsiyi her iki elinizle birden tutup ön tarafını hafifçe kaldırın ve yazıcıdan çıkarın.



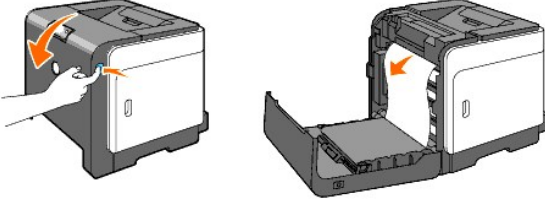
2. Tepsideki tüm sıkışmış ve/veya buruşmuş kağıtları çıkarın.



3. Sıkışan kağıdı yırtılmaması için dikkatli bir şekilde dışarı çekin. Kağıdı çıkarmak hala zorsa, sıkışan kağıdı yazıcının içerisinden çıkarmak için bir sonraki adıma gidin.



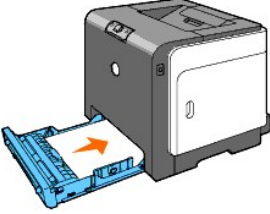
4. Düğmeye basarak (sağ tarafta) ön kapağı açın ve sıkışan kağıdı çıkarın. Daha sonra yazıcının içinde kağıt artıklarından emin olun.



5. Ön kapağı kapatın.



6. Tepsiyi tekrar yazıcıya takıp durana kadar içeri itin.

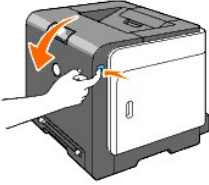


**UYARI:** Tepsinin üzerine aşırı kuvvet uygulamayın. Böyle yapmak tepsiye ya da yazıcının içine zarar verebilir.

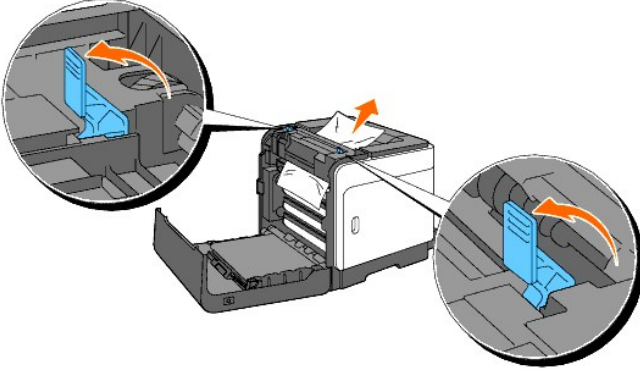
## Isıtıcıdan Kağıt Sıkışmalarını Giderme

- ➔ **BİLDİRİ:** Kayış biriminin yüzeyine (siyah film) hiçbir şeyin değmediğinden ve çizmediğinden emin olun. Elleriniz yüzünden kayış biriminin filminde oluşan çizikler, kir veya yağ baskı kalitesini düşürebilir.
- ➔ **BİLDİRİ:** Karaltıcı kartuşlarının tamburlarını parlak ışıklara karşı korumak için ön kapağı üç dakika içerisinde kapatın. Ön kapak üç dakikadan fazla açık kalırsa baskı kalitesi bozulabilir.
- 🔧 **NOT:** Operatör panelinde gösterilen sorunu gidermek için yazıcı medyası yolundaki tüm yazıcı medyasını çıkarmalısınız.

1. Yazıcıyı kapatıp 30 dakika bekleyin.
2. Düğmeye (sağ taraf) basın ve ön kapağı açın.

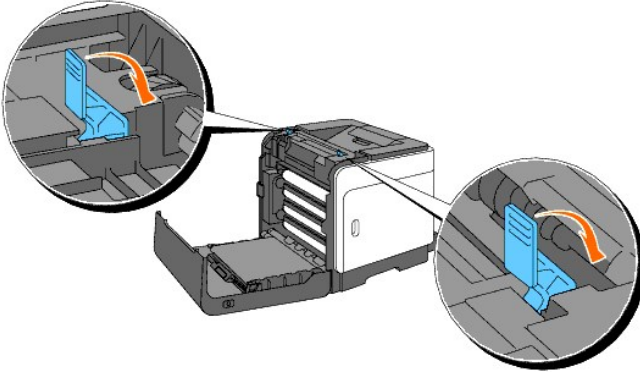


3. Isıtıcının her iki ucundaki kolları kaldırın ve sıkışan kağıdı çıkarın. Herhangi bir sıkışan kağıt bulunamazsa, bir sonraki adıma gidin.

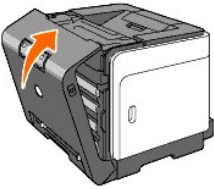


**UYARI:** Isıtıcı sıcaktır. Dokunmayın, aksi takdirde yanıklara sebep olabilir.

4. Isıtıcının kapağını açın ve sıkışan kağıdı çıkarın.
5. Isıtıcının kapağını kapatıp ısıtıcının her iki ucundaki kolları aşağı itin.



6. Yazıcının içinde kağıt artıkları kalmadığından emin olduktan sonra ön kapağı kapatın.



[İçindekiler sayfasına dönüş](#)

[İçindekiler sayfasına dönüş](#)

## Sorun Giderme Kılavuzu

- [Temel Yazıcı Sorunları](#)
- [Yazdırma Sorunları](#)
- [Baskı Kalitesi Sorunları](#)
- [Diğer Sorunlar](#)
- [Servisi Arama](#)

### Temel Yazıcı Sorunları

Bazı yazıcı sorunları kolayca çözülebilir. Yazıcınızda bir sorun meydana gelirse, aşağıdakilerin her birini kontrol edin:

- 1 Yazıcının güç kablosu yazıcıya ve doğru bir şekilde topraklanmış elektrik prizine takılı.
- 1 Yazıcının gücü açık.
- 1 Elektrik prizinin şalteri ya da devresi kapalı değil.
- 1 Prize takılı diğer elektrikli cihaz çalışıyor.
- 1 Eğer yukarıdakilerin hepsini kontrol ettiğiniz halde hala sorun yaşıyorsanız, yazıcıyı kapatıp 10 saniye bekleyin ve yazıcıyı tekrar açın. Bu çoğu kez sorunu giderir.

### Yazdırma Sorunları

Sorun	Faaliyet
Görev yazdırılmadı ya da yanlış karakterler basıldı.	Yazıcı medyasının yazıcıya yüklü olduğundan emin olun.
	Yazıcının doğru sayfa açıklama dili (PDL) kullandığından emin olun.
	Doğru yazıcı sürücüsünü kullandığınızdan emin olun.
	Doğru Ethernet, ya da USB kablosu kullandığınızdan ve yazıcıya güvenli bir şekilde takılı olduğundan emin olun.
	Doğru yazıcı medyası boyutunun seçili olduğundan emin olun.
	Yazdırma bekletici kullanıyorsanız, bekleticinin ertelenmediğinden emin olun.
	<b>Araç Kutusu</b> menüsünden yazıcı arayüzünü kontrol edin. Kullandığınız ana sistem arayüzünü tespit edin. Mevcut arayüz ayarlarının doğru olduğunu doğrulamak için Cihaz Ayarları sayfasını yazdırın.
Yazıcı medyası yanlış besleniyor ya da çoklu besleme meydana geliyor.	Kullandığınız yazıcı medyasının yazıcınızın spesifikasyonlarına uyduğundan emin olun. Daha fazla bilgi almak için " <a href="#">Desteklenen Yazdırma Medyası</a> "a bakınız.
	Yazıcı medyasını herhangi bir kaynağa yüklemeyin önce esnetin.
	Yazıcı medyasının doğru bir şekilde yüklü olduğundan emin olun.
	Yazıcı medyası kaynaklarındaki genişlik

	<p>ve uzunluk kılavuzlarının doğru ayarlandığından emin olun.</p> <p>Tepsi 1'in tam takılı olduğundan emin olun.</p> <p>Yazıcı medya kaynaklarını aşırı yüklemeyin.</p> <p>Yazıcı medyasını tek yapraklı besleyiciye yüklerken zorlamayın, aksi takdirde çarpık olabilir, ya da eğilebilir.</p> <p>Her türlü kıvrılmış yazıcı medyasını kaynaklardan çıkarın.</p> <p>Kullandığınız yazıcı medyası türü için önerilen yazdırma yüzünü doğru bir şekilde yükleyin. Daha fazla bilgi almak için "<a href="#">Yazıcı Medyasını Tepsi 1'e Yükleme</a>"ye bakınız.</p> <p>Yazıcı medyasını ters ya da ters çevirip tekrar yazdırmayı deneyin ve beslemenin iyileşip iyileşmediğine bakın.</p> <p>Yazıcı medyası türlerini birbirleriyle karıştırmayın.</p> <p>Yazıcı medyası destelerini birbirleriyle karıştırmayın.</p> <p>Yazıcı medyasını yüklemeye başlamadan önce destenin en üstteki ve en alttaki kıvrılmış yapraklarını çıkarın.</p> <p>Yazıcı medyası kaynağınız sadece boş olduğunda yükleyin.</p> <p>Tepsideki ya da tek yaprak besleyicideki ayrıncı silindirleri su ile hafifçe nemlendirilmiş bir bezle silin.</p>
Zarf yazdırmadan sonra buruşmuş.	Monarch, Youkei 2 veya Youkei 3 zarf kullanırken, Tepsi 1 kullanarak zarfın uzun kenarı yazıcıya bakacak şekilde kapağı açık bir şekilde yükleyin.
Sayfa beklenmeyen yerlerden kesiliyor.	<b>Dell Printer Configuration Web Tool</b> 'ndaki <b>Yazıcı Ayarları</b> menüsünden <b>İş Zaman Aşımı</b> ayarını yükseltin.
Yazıcı medyası çıktı tepsisinde muntazam bir şekilde üst üste konmuyor.	Tepsideki yazıcı medyası destesini ters çevirin.
Yazıcı sayfaları çift taraflı yazdırmıyor.	Yazıcı sürücüsündeki Yazıcı Kurulumu sekmesindeki <b>Çift Taraflı</b> menüsünden <b>Kısa Kenarı Çevir</b> veya <b>Uzun Kenarı Çevir</b> 'i seçin.
Kağıt Tepsi 1'de kıvrılmış.	Kağıdı tek yaprak besleyiciye yükleyin.

## Baskı Kalitesi Sorunları

### Baskı çok açık.



Baskının bir kısmı mı yoksa tamamı mı açık renkte?

- [Baskının tamamı çok açık renkte.](#)
- [Baskının bir kısmı çok açık renkte.](#)

### Baskının tamamı çok açık renkte.



Karaltıcı kartuşları azalmış olabilir ya da değiştirilmeleri gerekebilir. Her karaltıcı kartuşunda kalan karaltıcı miktarını kontrol edin.

1. [Yazıcının Durumu]'na basıp, yazıcı sürücüsündeki Durum sekmesine basın.

**Araç Kutusundaki Yazıcı Bakımı** sekmesinden Dell'e ait olmayan Karaltıcı'nın seçili olmadığından emin olun.

1. **Araç Kutusu** düğmesine tıklayın.

Yazıcı sürücüsündeki Karaltıcı Tasarrufu Modu'nu Kapalı'ya getirin.

1. [Yazdırma Tercihleri]'ne basıp, sonra Gelişmiş sekmesine tıklayın.

Eğer eşit olmayan bir baskı yüzeyine yazdırıyorsanız, yazıcı sürücüsünden kağıt türü ayarını değiştirin. Örneğin, düz kağıdı kalına değiştirin.

1. [Yazdırma Tercihleri]'ne basıp, Kağıt Tepsisi sekmesine tıklayın.

Doğru yazıcı medyası boyutunun kullanıldığından emin olun.

1. Bkz. "[Yazıcı Medyası Boyutları ve Desteği](#)".

PHD (Yazıcı Kafası Cihazı) birimindeki sekiz sarı yapışkan bandın doğru bir şekilde çıkarıldığından emin olun.

1. Bkz. "[PHD \(Yazıcı Kafası Cihazı\) Birimini Değiştirme](#)" ve "[PHD Birimini Takma](#)".

Karıştırıcı motorunun başladığından emin olun.

1. Dell'i Arayın.

Dağıtıcı motorunun başladığından emin olun.

1. Dell'i Arayın.

**Birden fazla resmi düşük yoğunlukta yazdırırken, Karaltıcı Yenileme Modu'nu kullanın.**

1. **Araç Kutusu** düğmesine tıklayın.
2. Renklerin yoğunluğunu kontrol etmek için Başlat düğmesine basın.
3. Baskı çok açık renkse, listeden Yenileme Modu'nu seçin. Başlat(1)-(4) düğmelerine basın.

**CAUTION: Yenileme Modunun kullanımı ekstra karaltıcı tüketir.**

4. Yenileme Modunu bitirdikten sonra, listeden Tablo Yazdır'ı seçin. 4 Renk Konfigürasyon Çizelgesi için A4 ile Yazdır(3) veya Letter Kağıt ile Yazdır(C) düğmesine basın. "Yazdırılıyor" belirir. Sorun giderildi mi?

Evet. Görev tamamlandı.

Hayır. PHD birimi eski ya da hasarlı. PHD birimini değiştirin.

**Eğer mümkünse, yedek PHD birimini deneyin.**

1. PHD birimini değiştirin. Bkz. "[PHD \(Yazıcı Kafası Cihazı\) Birimini Değiştirme](#)" ve "[PHD Birimini Takma](#)".
2. PHD birimini değiştirdikten sonra **Araç Kutusu** düğmesine tıklayın..
3. [A4 ile Yazdır(3)] veya [Letter Kağıt ile Yazdır(C)] düğmesine basın. Sorun giderildi mi?

Evet. PHD birimi eski ya da hasarlı. PHD birimini değiştirin.

Hayır. Dell'i Arayın.

**Dell'i Arayın.**

1. Dell'i Arayın.

## Baskının bir kısmı çok açık renkte.

**Birden fazla resmi düşük yoğunlukta yazdırırken, Karaltıcı Yenileme Modu'nu kullanın.**

1. **Araç Kutusu** düğmesine tıklayın..
2. Renklerin yoğunluğunu kontrol etmek için Başlat düğmesine basın.
3. Baskı çok açık renkte, listeden Yenileme Modu'nu seçin. Başlat(1)-(4) düğmelerine basın.

**CAUTION:** Yenileme Modunun kullanımı ekstra karaltıcı tüketir.

4. Yenileme Modunu bitirdikten sonra, listeden Tablo Yazdırı seçin. 4 Renk Konfigürasyon Çizelgesi için A4 ile Yazdır(3) veya Letter Kağıt ile Yazdır(C) düğmesine basın. "Yazdırılıyor" bellirir.

Sorun giderildi mi?

Evet. Görev tamamlandı.

Hayır. PHD birimi eski ya da hasarlı. PHD birimini değiştirin.

**Eğer mümkünse, yedek PHD birimini deneyin.**

1. PHD birimini değiştirin. Bkz. "[PHD \(Yazıcı Kafası Cihazı\) Birimini Değiştirme](#)" ve "[PHD Birimini Takma](#)".
2. PHD birimini değiştirdikten sonra **Araç Kutusu** düğmesine tıklayın..
3. [A4 ile Yazdır(3)] veya [Letter Kağıt ile Yazdır(C)] düğmesine basın. Sorun giderildi mi?

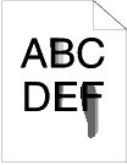
Evet. PHD birimi eski ya da hasarlı. PHD birimini değiştirin.

Hayır. Dell'i Arayın.

Dell'i Arayın.

## Karaltıcı bulaşıyor ya da baskı sayfa dışına çıkıyor.

Eğer eşit olmayan bir baskı yüzeyine yazdırıyorsanız, yazıcı sürücüsünden kağıt türü ayarını değiştirin. Örneğin, düz kağıdı kalına değiştirin.



1. [Yazdırma Tercihleri]'ne basıp, Kağıt Tepsisi sekmesine tıklayın.

**Doğru yazıcı medyasının kullanıldığından emin olun.**

1. Bkz. "[Yazıcı Medyası Boyutları ve Desteği](#)".

**Eğer mümkünse, yedek PHD birimini deneyin.**

1. PHD birimini değiştirin. Bkz. "[PHD \(Yazıcı Kafası Cihazı\) Birimini Değiştirme](#)" ve "[PHD Birimini Takma](#)".
2. PHD birimini değiştirdikten sonra sayfa yazdırın. "Yazdırılıyor" bellirir. Sorun giderildi mi?

Evet. PHD birimi eski ya da hasarlı. PHD birimini değiştirin.

Hayır. 1. adımı dönün.

**Eğer mümkünse, yedek ısıtıcıyı deneyin.**

1. Isıtıcıyı değiştirin. Bkz. "[Kullanılmış Isıtıcıyı Çıkarma](#)" ve "[Yeni Isıtıcı Takma](#)".

2. Isıtıcıyı değiştirdikten sonra sayfa yazdırın.  
"Yazdırılıyor" belirir.  
Sorun giderildi mi?  
Evet. Isıtıcı birimi eski ya da hasarlı. Isıtıcıyı değiştirin.  
Hayır. Dell'i Arayın.

## Sayfada karaltıcı lekeleri beliriyor/yazdırma bulanık.



Karaltıcı kartuşlarının doğru bir şekilde takıldığından emin olun.

1. Bkz. "[Karaltıcı Kartuşlarını Takma](#)."

PHD biriminin doğru bir şekilde takılı olduğundan emin olun.

1. Bkz. "[PHD \(Yazıcı Kafası Cihazı\) Birimini Değiştirme](#)" ve "[PHD Birimini Takma](#)".

Eğer mümkünse, yedek PHD birimini deneyin.

1. PHD birimini değiştirin. Bkz. "[PHD \(Yazıcı Kafası Cihazı\) Birimini Değiştirme](#)" ve "[PHD Birimini Takma](#)".
2. PHD birimini değiştirdikten sonra **Araç Kutusu** düğmesine tıklayın..
3. A4 ile Yazdır(1) veya Letter Kağıt ile Yazdır(A) ile Yazdır'a basın. "Yazdırılıyor" belirir.

Sorun giderildi mi?

Evet. PHD birimi eski ya da hasarlı. PHD birimini değiştirin.

Hayır. Dell'i Arayın.

Dell'i Arayın.

## Sayfanın tamamı beyaz.



Karaltıcı kartuşları azalmış olabilir ya da değiştirilmeleri gerekebilir. Her karaltıcı kartuşunda kalan karaltıcı miktarını kontrol edin.

1. [Yazıcının Durumu]'na basıp, yazıcı sürücüsündeki Durum sekmesine basın.

**Araç Kutusundaki Yazıcı Bakımı** sekmesinden Dell'e ait olmayan Karaltıcı'nın seçili olmadığından emin olun.

1. **Araç Kutusu** düğmesine tıklayın..

Yazıcı sürücüsündeki Karaltıcı Tasarrufu Modu'nu Kapalı'ya getirin.

1. [Yazdırma Tercihleri]'ne basıp, sonra Gelişmiş sekmesine tıklayın.

Eğer eşit olmayan bir baskı yüzeyine yazdırıyorsanız, yazıcı sürücüsünden kağıt türü ayarını değiştirin. Örneğin, düz kağıdı kalına değiştirin.

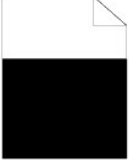
1. [Yazdırma Tercihleri]'ne basıp, Kağıt Tepsisi sekmesine tıklayın.
<b>Doğru yazıcı medyasının kullanıldığından emin olun.</b>
1. Bkz. " <a href="#">Yazıcı Medyası Boyutları ve Desteği</a> ".
<b>PHD birimindeki sekiz şeridin doğru bir şekilde çıkarıldığından emin olun.</b>
1. Bkz. " <a href="#">PHD (Yazıcı Kafası Cihazı) Birimini Değiştirme</a> " ve " <a href="#">PHD Birimini Takma</a> ".
<b>Karıştırıcı motorunun başladığından emin olun.</b>
1. Dell'i Arayın.
<b>Dağıtıcı motorunun başladığından emin olun.</b>
1. Dell'i Arayın.
<b>Eğer mümkünse, yedek PHD birimini deneyin.</b>
1. PHD birimini değiştirin. Bkz. " <a href="#">PHD (Yazıcı Kafası Cihazı) Birimini Değiştirme</a> " ve " <a href="#">PHD Birimini Takma</a> ".
2. PHD birimini değiştirdikten sonra <b>Araç Kutusu</b> düğmesine tıklayın.
3. [Çizelge Yazdırma]'a basıp, sonra A4 ile Yazdır(3) ya da Letter Kağıt ile Yazdır(C) düğmesine basın. Sorun giderildi mi?
Evet. PHD birimi eski ya da hasarlı. PHD birimini değiştirin.
Hayır. Dell'i Arayın.
Dell'i Arayın.

## Sayfada çizgiler beliriyor.



<b>Karaltıcı kartuşları azalmış olabilir ya da değiştirilmeleri gerekebilir. Her karaltıcı kartuşunda kalan karaltıcı miktarını kontrol edin.</b>
1. [Yazıcının Durumu]'na basıp, yazıcı sürücüsündeki Durum sekmesine basın.
<b>Araç Kutusundaki Yazıcı Bakımı sekmesinden Dell'e ait olmayan Karaltıcı'nın seçili olmadığından emin olun.</b>
1. <b>Araç Kutusu</b> düğmesine tıklayın.
2. Listedeki Dell'e ait olmayan Karaltıcı'yı seçin.
<b>Eğer mümkünse, yedek PHD birimini deneyin.</b>
1. PHD birimini değiştirin. Bkz. " <a href="#">PHD (Yazıcı Kafası Cihazı) Birimini Değiştirme</a> " ve " <a href="#">PHD Birimini Takma</a> ".
2. PHD birimini değiştirdikten sonra <b>Araç Kutusu</b> düğmesine tıklayın.
3. A4 ile Yazdır(T) veya Letter Kağıt ile Yazdır(A) düğmesine basın. "Yazdırılıyor" belirir. Sorun giderildi mi?
Evet. PHD birimi eski ya da hasarlı. PHD birimini değiştirin.
Hayır. Dell'i Arayın.
Dell'i Arayın.

## Sayfanın bir kısmı ya da tamamı siyah basılıyor.



Yazıcı sürücüsündeki Yazıcı Kurulumu sekmesindeki Çıktı Rengi'nde Renkli (Otomatik)'in seçili olduğundan emin olun.

1. [Yazdırma Tercihleri]'ne basıp, Yazdırma Kurulumu sekmesine tıklayın.

**Eğer mümkünse, yedek PHD birimini deneyin.**

1. PHD birimini değiştirin. Bkz. "[PHD \(Yazıcı Kafası Cihazı\) Birimini Değiştirme](#)" ve "[PHD Birimini Takma](#)".
2. PHD birimini değiştirdikten sonra **Araç Kutusu** düğmesine tıklayın.
3. [A4 ile Yazdır(3)] veya [Letter Kağıt ile Yazdır(C)] düğmesine basın.

Sorun giderildi mi?

Evet. PHD birimi eski ya da hasarlı. PHD birimini değiştirin.

Hayır. Dell'i Arayın.

**Dell'i Arayın.**

**Renklide eğimli noktalar yazdırılıyor.**



Karakter Sıklığı Yapılandırma Tablosunu kullanarak sorunun kaynağını tespit edin.

1. **Araç Kutusu** düğmesine tıklayın.
2. A4 ile Yazdır(1) veya Letter Kağıt ile Yazdır(A) düğmesine basın.
3. Aşağıdakilerden birini gerçekleştirin:

**Sorunun kaynağı PHD biriminde ise:**

1. PHD birimini değiştirin. Bkz. "[PHD \(Yazıcı Kafası Cihazı\) Birimini Değiştirme](#)" ve "[PHD Birimini Takma](#)".
2. PHD birimini değiştirdikten sonra **Araç Kutusu** düğmesine tıklayın.
3. A4 ile Yazdır(1) veya Letter Kağıt ile Yazdır(A) düğmesine basın. "Yazdırılıyor" belirir. Sorun giderildi mi?

Evet. PHD birimi eski ya da hasarlı. PHD birimini değiştirin.

Hayır. Dell'i Arayın.

**Sorunun kaynağı ısıtıcıda ise:**

1. Isıtıcıyı değiştirin. Bkz. "[Kullanılmıř Isıtıcıyı Çıkarma](#)" ve "[Yeni Isıtıcı Takma](#)".
2. Isıtıcıyı değiştirdikten sonra **Araç Kutusu** düğmesine tıklayın.
3. A4 ile Yazdır(1) veya Letter Kağıt ile Yazdır(A) düğmesine basın. "Yazdırılıyor" belirir. Sorun giderildi mi?

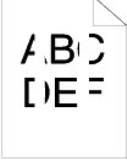
Evet. Isıtıcı birimi eski ya da hasarlı. Isıtıcıyı değiştirin.

Hayır. Dell'i Arayın.

**Sorunun kaynağı yazıcıda ise:**

1. Dell'i Arayın.

## Dikey boşluklar



### Işık yolunun örtülmediğinden emin olun.

1. PHD birimini çıkarıp karanlık bir yerde tutun. Bkz. "[PHD \(Yazıcı Kafası Cihazı\) Birimini Değiştirme](#)".
2. Işık yolunu kontrol edip engel olan şeyleri kaldırın.
3. PHD birimini tekrar takın. Bkz. "[PHD Birimini Takma](#)".
4. **Araç Kutusu** düğmesine tıklayın.
5. A4 ile Yazdır(1) veya Letter Kağıt ile Yazdır(A) düğmesine basın. "Yazdırılıyor" belirir. Sorun giderildi mi?

Evet. Görev tamamlandı.

Hayır. Bir sonraki adımla devam edin.

### Eğer mümkünse, yedek PHD birimini deneyin.

1. PHD birimini değiştirin. Bkz. "[PHD \(Yazıcı Kafası Cihazı\) Birimini Değiştirme](#)" ve "[PHD Birimini Takma](#)".
2. PHD birimini değiştirdikten sonra **Araç Kutusu** düğmesine tıklayın.
3. PHD birimini değiştirdikten sonra, A4 ile Yazdır(1) veya Letter Kağıt ile Yazdır(A)'a basın. "Yazdırılıyor" belirir. Sorun giderildi mi?

Evet. PHD birimi eski ya da hasarlı. PHD birimini değiştirin.

Hayır. Dell'i Arayın.

**Dell'i Arayın.**

## Gölge

### Gölge Yapılandırma Tablosunu kullanarak sorunun kaynağını tespit edin.

1. **Araç Kutusu** düğmesine tıklayın.
2. A4 ile Yazdır(2) veya Letter Kağıt ile Yazdır(B) düğmesine basın. Aşağıdakilerden birini gerçekleştirin:

### Gölge pozitif olarak yazdırıldığında mümkünse, yedek PHD birimini deneyin.

1. Bkz. "[PHD \(Yazıcı Kafası Cihazı\) Birimini Değiştirme](#)" ve "[PHD Birimini Takma](#)".
2. PHD birimini değiştirdikten sonra [Çizelge Yazdırma]'a basıp, A4 ile Yazdır(2) ya da Letter Kağıt ile Yazdır(B) düğmesine basın. "Yazdırılıyor" belirir. Sorun giderildi mi?

Evet. PHD birimi eski ya da hasarlı. PHD birimini değiştirin.

Hayır. Dell'i Arayın.

### Gölge negatif yazdırılırsa, önerilen kağıdı kullanın.

Sorun giderildi mi?

Evet. Görev tamamlandı.

Hayır. Aşağıdakilerden birini gerçekleştirin:

### Eğer mümkünse, yedek PHD birimini deneyin.

1. PHD birimini değiştirin. Bkz. "[PHD \(Yazıcı Kafası Cihazı\) Birimini Değiştirme](#)" ve "[PHD Birimini Takma](#)".
2. PHD birimini değiştirdikten sonra **Araç Kutusu** düğmesine tıklayın, A4 ile Yazdır(2) ya da Letter Kağıt ile Yazdır(B) düğmesine basın. "Yazdırılıyor" belirir. Sorun giderildi mi?

Evet. PHD birimi eski ya da hasarlı. PHD birimini değiştirin.

Hayır. Dell'i Arayın.

#### Transfer sapmasını ayarlayın.

1. **Araç Kutusu** düğmesine tıklayın.
2. Kağıt türü ayarını ayarlayıp, Yeni Ayarları Uygula düğmesine basın.
3. **Araç Kutusu** düğmesine tıklayın.
4. A4 ile Yazdır (2) veya Letter Kağıt ile Yazdır(B) düğmesine basın.

## Işık durgunluğu



#### Işık durgunluğu desenini kontrol edin.

1. **Araç Kutusu** düğmesine tıklayın.
2. A4 ile Yazdır(1) veya Letter Kağıt ile Yazdır(A) düğmesine basın. "Yazdırılıyor" belirir. Desen eşleşiyor mu?

Evet. PHD Yenileme Modu'nu yapın.

1. **Araç Kutusu** düğmesine tıklayın.
2. PHD Yenileme Modu'nu başlattıktan sonra **Araç Kutusu** düğmesine tıklayın, A4 ile Yazdır(3) ya da Letter Kağıt ile Yazdır(C) düğmesine basın. "Yazdırılıyor" belirir. Sorun giderildi mi?

Evet. Görev tamamlandı.

Hayır. PHD birimini değiştirin. Bkz. "[PHD \(Yazıcı Kafası Cihazı\) Birimini Değiştirme](#)" ve "[PHD Birimini Takma](#)".

Hayır. Dell'i Arayın.

## Sisli



#### PHD Yenileme Modu'nu yapın.

1. **Araç Kutusu** düğmesine tıklayın.
2. Yenileme Modunu bitirdikten sonra, listeden Tablo Yazdırı seçin. [A4 ile Yazdır(3)] veya [Letter Kağıt ile Yazdır(C)] düğmesine basın. "Yazdırılıyor" belirir. Sorun giderildi mi?

Evet. Görev tamamlandı.

Hayır. Mümkünse PHD birimini değiştirin. Bkz. "[PHD \(Yazıcı Kafası Cihazı\) Birimini Değiştirme](#)" ve "[PHD Birimini Takma](#)".

Yenileme Modunu bitirdikten sonra, listeden Tablo Yazdırı seçin. [A4 ile Yazdır(3)] veya [Letter Kağıt ile Yazdır(C)] düğmesine basın. "Yazdırılıyor" belirir. Sorun giderildi mi?

Evet. Görev tamamlandı.

Hayır. Dell'i Arayın.

## Bead-Carry-Out (BCO)



Eğer yazıcıyı yüksek irtifalı bir yerde kuruyorsanız, **Yüksekliği Ayarla'yı gerçekleştirin.**

1. **Araç Kutusu** düğmesine tıklayın.
2. Yazıcının kurulum yerinin yüksekliğine yakın olan değeri seçer.

Sorun giderildi mi?

Evet. Görev tamamlandı.

Hayır. Mümkünse PHD birimini değiştirin. Bkz. "[PHD \(Yazıcı Kafası Cihazı\) Birimini Değiştirme](#)" ve "[PHD Birimini Takma](#)".

Sorun giderildi mi?

Evet. PHD birimi eski ya da hasarlı. PHD birimini değiştirin.

Hayır. Dell'i Arayın.

## Şeritleme



**Karakter Sıklığı Yapılandırma Tablosunu kullanarak sorunun kaynağını tespit edin.**

1. **Araç Kutusu** düğmesine tıklayın.
2. A4 ile Yazdır(1) veya Letter Kağıt ile Yazdır(A)'a basın.
3. Aşağıdakilerden birini gerçekleştirin:

Sorunun kaynağı PHD biriminde ise:

1. PHD birimini değiştirin. Bkz. "[PHD \(Yazıcı Kafası Cihazı\) Birimini Değiştirme](#)" ve "[PHD Birimini Takma](#)".
2. PHD birimini değiştirdikten sonra, A4 ile Yazdır(1) veya Letter Kağıt ile Yazdır(A)'a basın. "Yazdırılıyor" bellirir. Sorun giderildi mi?

Evet. Görev tamamlandı.

Hayır. Dell'i Arayın.

Sorunun kaynağı ısıtıcıda bulundu.

1. Isıtıcıyı değiştirin. Bkz. "[Kullanılmıs Isıtıcıyı Çıkarma](#)" ve "[Yeni Isıtıcı Takma](#)".
2. Isıtıcıyı değiştirdikten sonra, A4 ile Yazdır(1) veya Letter Kağıt ile Yazdır(A)'a basın. "Yazdırılıyor" bellirir. Sorun giderildi mi?

Evet. Görev tamamlandı.

Hayır. Dell'i Arayın.

Sorunun kaynağı yazıcıda ya da sorunun nedeni belirlenemiyor ise:

1. Dell'i Arayın.


## Burgu İşareti





<b>Hata baskısı burğu işaretiyle eşleşiyor mu?</b>
Evet. <b>Araç Kutusu</b> düğmesine tıklayın.
1. Başlat düğmesine basın. 2. Geliştirici Karıştırma Modunu gerçekleştirdikten sonra <b>Araç Kutusu</b> düğmesine tıklayın, A4 ile Yazdır(1) ya da Letter Kağıt ile Yazdır(A) düğmesine basın. "Yazdırılıyor" bellirir. Sorun giderildi mi?
Evet. Görev tamamlandı.
Hayır. PHD birimini değiştirin. Bkz " <a href="#">PHD (Yazıcı Kafası Cihazı) Birimini Değiştirme</a> " ve " <a href="#">PHD Birimini Takma</a> ".
Hayır. PHD birimini değiştirin. Bkz " <a href="#">PHD (Yazıcı Kafası Cihazı) Birimini Değiştirme</a> " ve " <a href="#">PHD Birimini Takma</a> ".
<b>Dell'i Arayın.</b>

## Anormal ses

<b>Karaltıcı kartuşları, ısıtıcı ve PHD birimini çıkararak sorunun kaynağını tespit edin.</b>
1. Karaltıcı kartuşlarını, ısıtıcıyı ve PHD birimini çıkarın. Bkz " <a href="#">Kullanılmış Karaltıcı Kartuşunu Çıkarma</a> ", " <a href="#">Kullanılmış Isıtıcıyı Çıkarma</a> " ve " <a href="#">PHD (Yazıcı Kafası Cihazı) Birimini Değiştirme</a> ". 2. <b>Araç Kutusu</b> düğmesine tıklayın. 3. Anormal sesi tanımlamak için <b>Ana Motorun Çalışma Kontrolü</b> , <b>Isıtıcı Motorunun Çalışma Kontrolü</b> , ve <b>Dağıtma Motoru Kontrolü</b> 'nü seçtikten sonra <b>Başlat</b> düğmesine basın. <b>Sesli Çal</b> düğmesinden gelen sesle anormal sesin eşleşip eşleşmediğine bakın.
1. Ses, <b>Ana Motorun Çalışma Kontrolü</b> 'ndeki sesle eşleşiyor mu?
Evet. Dell'i Arayın.
Hayır. Bir sonraki adımla devam edin.
2. Ses, <b>Isıtıcı Motorunun Çalışma Kontrolü</b> 'ndeki sesle eşleşiyor mu?
Evet. Dell'i Arayın.
Hayır. Bir sonraki adımla devam edin.
3. Ses, <b>Dağıtma Motoru Kontrolü</b> 'ndeki sesle eşleşiyor mu?
 <b>NOT:</b> Dağıtıcı motorun işlemlerini tekrar tekrar kontrol etmeyin.
Evet. Dell'i Arayın.
Hayır. Isıtıcıyı değiştirin. Bkz. " <a href="#">Kullanılmış Isıtıcıyı Çıkarma</a> " ve " <a href="#">Yeni Isıtıcı Takma</a> ".
4. Ses, <b>Isıtıcı Motorunun Çalışma Kontrolü</b> 'ndeki sesle eşleşiyor mu?
Evet. Dell'i Arayın.
Hayır. PHD birimini değiştirin. Bkz " <a href="#">PHD (Yazıcı Kafası Cihazı) Birimini Değiştirme</a> " ve " <a href="#">PHD Birimini Takma</a> ".
5. Ses, <b>Ana Motorun Çalışma Kontrolü</b> 'ndeki sesle eşleşiyor mu?

Evet. Dell'i Arayın.

## Sıkışma/Hizalama



### Görev yazdırılıyor ama üst ve yan kenar boşlukları yanlış.

1. Kenar boşluklarının yazılım programında doğru kurulduğundan emin olun.



### Renk kaydı hizasız.

Aşağıdakilerden birini gerçekleştirin:

1. **Araç Kutusu** düğmesine tıklayın.
2. Renk Kayıt Tablosu için **Başlat** düğmesine tıklayın.

Sorun giderildi mi?

Evet. Görev tamamlandı.

Hayır. Eğer mümkünse, yedek PHD birimini deneyin.

1. PHD birimini değiştirin. Bkz "[PHD \(Yazıcı Kafası Cihazı\) Birimini Değiştirme](#)" ve "[PHD Birimini Takma](#)".
2. PHD birimini değiştirdikten sonra **Araç Kutusu** düğmesine tıklayın.
3. **Otomatik Düzeltme için Başlat** düğmesine basın. Renk tablosu hata sayfasıyla eşleşiyor mu?

Evet. PHD birimi eski ya da hasarlı. PHD birimini değiştirin. Bkz "[PHD \(Yazıcı Kafası Cihazı\) Birimini Değiştirme](#)" ve "[PHD Birimini Takma](#)".

Hayır. Renk Kayıt Tablosu için **Başlat** düğmesine basın.

Renk tablosu hata sayfasıyla eşleşiyor mu?

Evet. Görev tamamlandı.

Hayır. Yazdırılan tablodaki offset değerini kontrol edin ve daha sonra Renk Kayıt Ayarlaması 1 (Yan) ve Renk Kayıt Ayarlaması 2 (İşlem) için değerleri belirleyip Renk Kayıt Tablosu için **Başlat** düğmesine basın.

Renk tablosu hata sayfasıyla eşleşiyor mu?

Evet. Görev tamamlandı.

Hayır. Dell'i Arayın.

Dell'i Arayın.

## Yanlış besleme sıkışması

Yazıcı medyası kaynaklarındaki genişlik ve uzunluk kılavuzları doğru ayarlanmışlar mı?

Evet.

Hayır. Doğru yazıcı medyası kullanın.

<b>Tepsi 1 doğru takılmış mı?</b>
Evet. Kağıt türünü kontrol edin.
<b>Kalın</b> Kalın kağıt 216 gsm veya altında mı?
Evet. Yüklemeden önce yazıcı medyasını esnetin.
Hayır. 216 gsm veya altında kağıt kullanın.
<b>Sorun giderildi mi?</b>
Evet. Görev tamamlandı.
Hayır. Yüklemeden önce yazıcı medyasını esnetin.
<b>İnce</b> İnce kağıt 60 gsm veya üzerinde mi?
Evet. Yüklemeden önce yazıcı medyasını esnetin.
Hayır. 60 gsm veya üzerinde kağıt kullanın.
<b>Sorun giderildi mi?</b>
Evet. Görev tamamlandı.
Hayır. Yüklemeden önce yazıcı medyasını esnetin.
<b>Kaplanmış</b> Her seferinde tek bir kaplanmış kağıt yaprağı yükleyin. Sorun giderildi mi?
Evet. Görev tamamlandı.
Hayır. Tepsideki ayırıcı silindirleri su ile hafifçe nemlendirilmiş bir bezle silin.
<b>Zarf</b> Zarf kapağı kapalı olarak ve zarfın kısa kenarı aşağı bakan bir şekilde tek yaprak besleyiciden mi yerleştirilmiş?
Evet. Zarf kıvrılmış.
1. Kıvrımı düzleştirin.
Sorun giderildi mi?
Evet. Görev tamamlandı.
Hayır. Yüklemeden önce yazıcı medyasını esnetin.
Hayır. Başka bir zarf kullanın.
Sorun giderildi mi?
Evet. Görev tamamlandı.
Hayır. Yüklemeden önce yazıcı medyasını esnetin.
Hayır. Zarfın kısa kenarını yazıcıya bakacak şekilde çevirin.
<b>Saydam/ Slayt</b> Saydam/ Slayt kullanılamaz.
<b>Manuel Çift Taraflı</b> Kağıt kıvrılmış mı?
Evet. Kağıt kıvrılmış.
1. Kıvrımı düzleştirin.
Sorun giderildi mi?
Evet. Görev tamamlandı.
Hayır. Yüklemeden önce yazıcı medyasını esnetin.
Hayır. Yüklemeden önce yazıcı medyasını esnetin.
<b>Diğerleri</b> Kağıt nemli mi?
Evet. Kağıdın tersini çevirin.
Sorun giderildi mi?
Evet. Görev tamamlandı.
Hayır. Kuru kağıt kullanın.
Sorun giderildi mi?
Evet. Görev tamamlandı.
Hayır. Yüklemeden önce yazıcı medyasını esnetin.

Sorun giderildi mi?
Evet. Görev tamamlandı.
Hayır. Tepsideki ayırıcı silindirleri su ile hafifçe nemlendirilmiş bir bezle silin.
Sorun giderildi mi?
Evet. Görev tamamlandı.
Hayır. Karaltıcı kartuşunu değiştirin.
Sorun giderildi mi?
Evet. Görev tamamlandı.
Hayır. Dell'i Arayın.

## Regi sıkışması

<b>PHD biriminin doğru bir şekilde takılı olduğundan emin olun.</b>
1. PHD birimini değiştirin. Bkz " <a href="#">PHD (Yazıcı Kafası Cihazı) Birimini Değiştirme</a> " ve " <a href="#">PHD Birimini Takma</a> ".
Sorun giderildi mi?
Evet. Görev tamamlandı.
Hayır. Dell'i Arayın.

## Çıkış Sıkışması

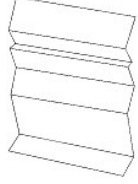
<b>Isıtıcının doğru bir şekilde takılı olduğundan emin olun.</b>
1. Isıtıcıyı değiştirin. Bkz " <a href="#">Kullanılmış Isıtıcıyı Çıkarma</a> " ve " <a href="#">Yeni Isıtıcı Takma</a> ".
Sorun giderildi mi?
Evet. Görev tamamlandı.
Hayır. Dell'i Arayın.

## Çoklu besleme sıkışması

<b>Karaltıcı kartuşu doğru takılmış mı?</b>
Evet. Kağıt türünü kontrol edin.
Hayır. Karaltıcı kartuşunu doğru bir şekilde değiştirin. Bkz " <a href="#">Kullanılmış Karaltıcı Kartuşunu Çıkarma</a> " ve " <a href="#">Yeni Karaltıcı Kartuşu Takma</a> ".
<b>Kaplanmış</b>
Her seferinde tek bir kaplanmış kağıt yaprağı yükleyin.
<b>Diğerleri</b>
Kağıt nemli mi?
Evet. Kuru kağıt kullanın.
Sorun giderildi mi?
Evet. Görev tamamlandı.
Hayır. Yüklemeden önce yazıcı medyasını esnetin.
Hayır. Yüklemeden önce yazıcı medyasını esnetin.
Sorun giderildi mi?
Evet. Görev tamamlandı.
Hayır. Tepsideki ayırıcı silindirleri su ile hafifçe nemlendirilmiş bir bezle silin.
Sorun giderildi mi?
Evet. Görev tamamlandı.
Hayır. Ayırıcı silindiri değiştirin. Bkz. " <a href="#">Ayırıcı Silindiri Değiştirme</a> ".

Sorun giderildi mi?
Evet. Görev tamamlandı.
Hayır. Karaltıcı kartuşunu değiştirin.

## Buruşmuş/lekeli kağıt



<p><b>Doğru yazıcı medyasının kullanıldığından emin olun.</b></p> <p>1. Bkz. "<a href="#">Yazıcı Medyası Boyutları ve Desteği</a>".</p> <p><b>Dell'in tavsiye etmediği bir kağıt kullanıyorsanız, standart kağıt kullanın.</b></p> <p>Sorun giderildi mi?</p> <p>Evet. Diğer kağıt türünü kullanın çünkü yazıcınız, kullandığınız kağıdı desteklemiyor.</p> <p>Hayır. Bir sonraki adımla devam edin.</p> <p>1. Bkz. "<a href="#">Yazıcı Medyası Boyutları ve Desteği</a>".</p> <p><b>Dell'in tavsiye etmediği bir kağıt kullanıyorsanız, standart kağıt kullanın ve Kağıt Kırışması Kontrol Modu'nu uygulayın.</b></p> <p>1. <b>Araç Kutusu</b> düğmesine tıklayın. 2. Başlat düğmesine basın.</p> <p>Kağıt kırışmış mı?</p> <p>Evet. Dell'i Arayın. Hayır. Isıtıcıyı değiştirin.</p> <p><b>Dell'in tavsiye etmediği bir zarf kullanıyorsanız, standart zarf kullanın.</b></p> <p>Sorun giderildi mi?</p> <p>Evet. Görev tamamlandı.</p> <p>Hayır. Buruşukluğu kontrol edin. Buruşukluk, zarfın dört köşesinden 30 mm içerde mi bulunuyor? Evet. Bu tür buruşmalar normal çalışmadan dolayı meydana gelebilir. Hayır. Zarf, 220 mm veya daha uzun mu?</p> <p>Evet. (Zarfınızın türü C5, ChoKei3, COM-10, YoKei4, ya da YochoKei.) Zarfın kapağı uzun kenarda mı kısa kenarda mı? - Kapak uzun kenarda (C5 ya da ChoKei3). Kapağı açın ve kapak aşağı bakacak şekilde Tepsi 1'e yükleyin. Sorun giderildi mi? Evet. Görev tamamlandı. Hayır. Başka bir zarf türü kullanın. Sorun giderildi mi? Evet. Görev tamamlandı. Hayır. Dell'i Arayın. - Kapak kısa kenarda (COM-10, YoKei4, ya da YochoKei). Başka bir zarf türü kullanın.</p> <p>Hayır. Kapağı açın ve kapak aşağı bakacak şekilde Tepsi 1'e yükleyin. Sorun giderildi mi? Evet. Görev tamamlandı. Hayır. Başka bir zarf türü kullanın. Sorun giderildi mi? Evet. Görev tamamlandı. Hayır. Dell'i Arayın.</p> <p><b>Tepsi 1'den yazdırılmıyor çünkü Kapaklar kağıdı kıvrılmış.</b> Kapaklar kağıdını tek yaprak besleyiciye yükleyin.</p>
--

## Diğer Sorunlar

Sorun	Faaliyet
Yazıcının içinde yoğunlaşma meydana geldi.	<ul style="list-style-type: none"><li>Bu genelde kış aylarında odayı ısıtmanızdan birkaç saat sonra meydana gelir. Bu ayrıca yazıcının bağlı nemin %85 ve üzerine ulaştığı ortamlarda çalıştığı yerlerde de meydana gelir. Nemi ayarlayın ya da yazıcıyı uygun bir ortama taşıyın.</li></ul>
"Durum Monitöründe 092-310 Yazıcı hatası." ya da "092-910 CTD sensörünü temizleyin." gösteriliyor.	<ul style="list-style-type: none"><li>CTD sensörünü temizleyin. Bkz. "<a href="#">Yazıcının içindeki CTD Sensörünü Temizleme</a>"</li></ul>

## Servisi Arama

Yazıcı servisi çağırduğunuzda, yaşadığınız sorunu anlatmaya ya da gösterilen hata mesajını söylemeye hazır olun.

Yazıcınızın model türü ve seri numarasını bilmeniz gerekiyor. Bu bilgiler için yazıcının arkasında kontrol kartının yakınındaki etikete bakınız.

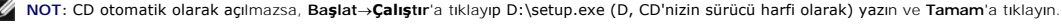
[İçindekiler sayfasına dönüş](#)

[İçindekiler sayfasına dönüş](#)

## Yazıcı Sürücülerinin Kurulumu

- [Kişisel Yazıcı Düzenegi](#)
- [Ağ Yazıcı Düzenegi](#)
- [Yerel veya Uzak Yazıcı Düzeneginden önce Ağ Yazıcı Düzenegi](#)
- [Yerel Yazıcı Düzenegi](#)
- [Uzak Yazıcı Düzenegi](#)
- [Güvenlik Kurulumu](#)
- [Sorun Giderme Talimatları](#)

### Kişisel Yazıcı Düzenegi

- Basit Ayar Kılavuzu**'nu başlatmak için bilgisayarınıza *Sürücü ve Yardımcı Uygulamalar* CD'sini takın.  

- Kurulum yazılımını başlatmak için **İsteğe Uyarlanmış Kurulum**'na basın.
- Kişisel Kurulum**'u seçip **İleri**'ye tıklayın.
- Yükle**'ye tıklayın.
- Bilgisayarınıza yazıcı sürücüsünü yüklemek için **Yeni Donanım Bulma Sihirbazı** iletişim kutusunda gösterilen talimatları uygulayın.
- Yeni Donanım Bulma Sihirbazı Tamamlanıyor** iletişim kutusu belirlediğinde, **Son**'a tıklayın.
- Kurulum sihirbazından **Normal Kurulum** ya da **İsteğe Uyarlanmış Kurulum**'u seçip **Yükle**'ye tıklayın. **İsteğe Uyarlanmış Kurulum**'u seçerseniz, yüklemek istediğiniz spesifik yazılımı seçebilirsiniz.
- Tebrikler!** ekranı belirlediğinde sihirbazdan çıkmak için **Bitir**'a tıklayın. Test sayfası yazdırmak için **Yazıcı Test Sayfası**'a tıklayın.

#### USB Yazdırma

Yerel yazıcı, bilgisayarınıza ya da yazıcı sürücüne USB kablosuyla takılı olan yazıcıdır. Eğer yazıcınız bilgisayarınız yerine ağa bağlıysa *Kullanıcı Kılavuzu*'ndaki "Ağ Yazıcı Düzenegi"ne bakınız.

### Ağ Yazıcı Düzenegi

Yazıcı Ayarları Sayfası'nı boyama ve kontrol etme

Bilgisayarınıza yazıcı sürücüsünü yüklemeyen önce, Yazıcı Ayarları sayfasını yazdırarak yazıcınızın IP adresini kontrol edin.

- Yazıcı Ayarları sayfasını yazdırın.
  - Başlat**→ **Tüm Programlar**→ **Dell Yazıcıları**→ **Renkli Lazer Ek Yazılımı**→ **Durum İzleme Konsolu**'na tıklayın. Yazıcı Seçimi iletişim kutusu açılır.
  - Yazıcı Adında listelenen **Dell Color Laser 1320c**'ye tıklayın. Dell Renkli Lazer 1320c Başlatma penceresi açılır.
  - Araç Kutusu** düğmesine tıklayın. Araç Kutusu açılır. Ayrıca Araç Kutusu'nu görev çubuğundaki yazıcı simgesinden de açabilirsiniz.
  - Yazıcı Ayarları Raporu** sekmesine tıklayın.
  - Sayfanın sol tarafındaki listeden **Raporlar**'ı seçin. Raporlar sayfası gösterilir.
  - Yazıcı Ayarları için **Başlat** düğmesine tıklayın. Yazıcı ayarları sayfası yazdırılır.
- IP adresini kontrol edin.
  - Başlat**→ **Tüm Programlar**→ **Dell Yazıcıları**→ **Renkli Lazer Ek Yazılımı**→ **Durum İzleme Konsolu**'na tıklayın. **Yazıcı Seçimi** iletişim kutusu açılır.

- b. Yazıcı Adında listelenen **Dell Color Laser 1320c**'ye tıklayın.  
Dell Renkli Lazer 1320c Başlatma penceresi açılır.
- c. **Araç Kutusu** düğmesine tıklayın.  
Araç Kutusu açılır.  
Ayrıca Araç Kutusu'nu görev çubuğundaki yazıcı simgesinden de açabilirsiniz.
- d. **Yazıcı Ayarları Raporu** sekmesine tıklayın.
- e. Sayfanın sol tarafındaki listeden **TCP/IP Ayarları**'ni seçin.

IP adresi 0.0.0.0'sa, IP adresini otomatik olarak alması için birkaç dakika bekleyin ve TCP/IP Ayarları sayfasını tekrar görüntüleyin.


Ayrıca Rapor sayfasından da yazdırabilir ve yazıcı ayarlarını kontrol edebilirsiniz. Rapor sayfası yazdırmak için operatör panelindeki Devam Et düğmesine basılı tutun.

## Yerel veya Uzak Yazıcı Düzeneğinden önce Ağ Yazıcı Düzeneği

### Yazıcı Yazılımını Yüklemeden önce Microsoft® Windows® XP, Windows Vista®, Windows Server® 2003 (SP1 sonrası) veya Windows Server 2008 Güvenlik Duvarı'nı Devre Dışı Bırakın

 **NOT:** Eğer Windows XP Service Pack 2 kuruluysa bu adım gerekli olmayabilir.


Yazıcınız bir ağa doğrudan bağlıysa ve Windows XP, Windows Vista, Windows Server 2003 (SP1 sonrası) veya Windows Server 2008 güvenlik duvarı etkinse, Dell™ yazıcı yazılım yüklemesini çalıştırdığınız zaman ağa bağlı yazıcıları göremezsiniz. Bunu önlemek için, Dell yazıcı yazılımını yüklemeye başlamadan önce güvenlik duvarını devre dışı bırakın. Güvenlik duvarını devre dışı bırakmak veya etkinleştirmek için aşağıdaki adımları uygulayın.

 **BİLDİRİ:** Dell, yazıcı yazılımı yüklemenizden sonra Windows XP, Windows Vista, Windows Server 2003 (SP1 sonrası) veya Windows Server 2008 güvenlik duvarını etkinleştirmenizi tavsiye eder. Siz yazıcı yazılımını yükledikten sonra Windows XP, Windows Vista, Windows Server 2003 (SP1 sonrası) veya Windows Server 2008 güvenlik duvarının etkinleştirilmesi, ağ yazıcınızın kullanımını kısıtlamaz.


1. **Başlat** düğmesine tıklayıp **Yardım ve Destek**'e tıklayın.
2. **Ara kutusuna** firewall güvenlik duvarı yazın ve **Enter** tuşuna basın.
3. Bu listede bulunan **Windows Güvenlik Duvarını açma veya kapama**'a tıklayın ve sonra ekranda beliren talimatları uygulayın.

## Yerel Yazıcı Düzeneği

1. **Basit Ayar Kılavuzu**'nu başlatmak için bilgisayarınıza *Sürücü ve Yardımcı Uygulamalar* CD'sini takın.

 **NOT:** CD otomatik olarak açılmazsa, **Başlat**→**Çalıştır**'a tıklayıp D:\setup.exe (D, CD'nizin sürücü harfi olarak) yazın ve **Tamam**'a tıklayın.

2. Kurulum yazılımını başlatmak için **İsteğe Uyarlanmış Kurulum**'na basın.
3. **Ağ Kurulumu**'nu seçip **İleri**'ye tıklayın.
4. **Yerel Kurulum**'u seçip **İleri**'ye tıklayın.
5. Yazıcı listesinden, yüklemek istediğiniz yazıcıyı seçip **İleri**'ye tıklayın. Hedef yazıcı listede görünmüyorsa **Yenile**'ye tıklayarak listeyi yenileyin veya Yazıcı Ekle'ye tıklayarak listeye manuel olarak yazıcı ekleyin. Bu noktada IP adresini veya port adını belirtebilirsiniz.


 **NOT:** AutoIP kullanılıyorsa, yükleyicide 0.0.0.0 gösterilir. Devam edebilmek için geçerli bir IP adresi girmeniz gerekir.

6. Yazıcı ayarlarını belirtip **İleri**'ye tıklayın.
  - a. Yazıcının adını girin.
  - b. Ağdaki diğer kullanıcıların bu yazıcıya erişmelerini istiyorsanız **Bu yazıcıyı ağdaki diğer bilgisayarlarla paylaşın**'ı seçip, kullanıcıların kolaylıkla bulabilecekleri paylaşım adını girin.
  - c. Eğer bir yazıcıyı varsayılan olarak ayarlamak istiyorsanız, **Bu yazıcıyı varsayılan olarak ayarlayın** onay kutusunu seçin.
  - d. Renkli yazdırmayı sınırlamak istiyorsanız, ilgili uygun **Dell ColorTrack** seçeneğini seçin. **Dell ColorTrack** için **Renkli - Parola Etkinleştirildi** seçildiye şifreyi girin.
7. **Yüklemek istediğiniz yazılım ve dokümantasyonu seçip, İleri**'ye tıklayın. Dell yazılımı ve dokümantasyonunu yükleyeceğinizi klasörleri belirtebilirsiniz. **Klasörleri değiştirmek için Göz At**'a tıklayın.
8. **Tebrikler!** ekranı belirdiğinde sihirbazdan çıkmak için **Bitir**'a tıklayın. Gerekirse test sayfası yazdırmak için **Yazıcı Test Sayfası**'a tıklayın.

## Tüm Toplum Ağları için Ağ Algılama ve Dosya Paylaşımını Etkin Kıl

Bu işlem için "Kullanıcı Hesabı Kontrolünü Seçilemez Kıl" adınımlı atlayabilirsiniz.



 **NOT:** Bu adım sunucu bilgisayarda Windows Vista veya Windows Server 2008 kullanıldığında gereklidir.


1. **Başlat**→ **Ağ**'a tıklayın.
2. **Ağ bulma ve dosya paylaşımı kapatıldı**. **Ağ bilgisayarları ve aygıtları görünemez**. **Değiştirmek için tıklın**.
3. **Ağ bulmayı ve dosya paylaşımını aç**'a tıklayın.
4. **Evet, tüm toplum ağları için ağ algılama ve dosya paylaşımını aç**'a tıklayın.

## Uzak Yazıcı Düzenegi

### Kurulum Öncesi


Uzaktan kurulumla başlamadan önce aşağıdaki işlemleri gerçekleştirin.

#### Yazdırma Bekleticisinin İstemci Bağlantılarını Kabul Etmesine İzin Ver

 **NOT:** Bu adım Windows XP 64-bit Edition, Windows Vista, Windows Vista 64-bit Edition, Windows Server 2003 ve Windows Server 2008 için gereklidir.

1. **Başlat**→ **Çalıştır**'a tıklayın.  
Windows Server 2003/Windows Server 2008 için: **Başlat**→ **Çalıştır**'a tıklayın.  
Windows Vista için: **Başlat**→ **Tüm Programlar**→ **Donatılar**→ **Çalıştır**'a tıklayın.
2. gpedit.msc yazıp **Tamam**'a tıklayın.
3. **Devam**'e tıklayın (sadece Windows Vista için).
4. **Bilgisayar Yapılandırması**→ **Yönetim Şablonları**→ **Yazıcılar**'a tıklayın.
5. **Yazdırma Biriktiricisi istemci bağlantılarını kabul etsin**'e sağ tıklayıp **Özellikler**'i seçin.
6. **Ayar** sekmesinden **Etkin**'i seçin ve **Tamam**'a tıklayın.
7. Bilgisayarınızı tekrar başlatın.

#### Güvenlik Duvarı Dosyasını ve Yazıcıyı Paylaş

 **NOT:** Bu adım Windows XP 32-bit Edition, Windows XP 64-bit Edition, Windows Vista ve Windows Server 2008 için gereklidir.

##### Windows Vista için:

1. **Başlat**→ **Denetim Masası**'ne tıklayın.
2. **Güvenlik**'i seçin.
3. **Windows Güvenlik Duvarı**'na tıklayın.
4. **Ayarları değiştir**'e tıklayın.
5. **Devam**'e tıklayın.
6. **İstisnalar** sekmesinden **Dosya ve Yazıcı Paylaşımı** onay kutusunu seçip **Tamam**'a tıklayın.


##### Windows XP için:

1. **Başlat**→ **Denetim Masası**'ne tıklayın.
2. **Güvenlik Merkezi**'ni seçin.
3. **Windows Güvenlik Duvarı**'na tıklayın.
4. **Özel durumlar** sekmesinden **Dosya ve yazıcı paylaşımı** onay kutusunu seçip, **Tamam**'a tıklayın.

##### Windows Server 2008 için:

1. **Başlat**→ **Denetim Masası**'ne tıklayın.
2. **Windows Güvenlik Duvarı**'na çift tıklayın.
3. **Ayarları değiştir**'e tıklayın.
4. **Özel Durumlar** sekmesinden, **Dosya ve Yazıcı Paylaşımı** onay kutusunu işaretleyin ve **Tamam**'a tıklayın.

#### Uzaktan Kayıt Başlat

 **NOT:** Bu adım Windows Vista veya Windows Server 2008 için gereklidir.


Windows Vista için:

1. **Başlat**→ **Denetim Masası**'ne tıklayın.
2. **Sistem ve Bakım**'ı seçin.
3. **Yönetimsel Araçlar**'na tıklayın.
4. **Hizmetler**'e çift tıklayın.
5. **Devam**'e tıklayın.
6. **Uzak Kayıt Defteri**'a sağ tıklayıp **Başlat**'ı seçin.
7. **Uzak Kayıt Defteri**'a sağ tıklayıp **Özellikler**'i seçin.
8. **Başlangıç türü**:nü **Otomatik**'e değiştirip **Tamam**'a tıklayın.

#### Windows Server 2008 için:

1. **Başlat**→ **Yönetimsel Araçlar**'a tıklayın.
2. **Hizmetler**'e tıklayın.
3. **Uzak Kayıt Defteri**'ne sağ tıklayın ve **Başlat**'ı seçin.
4. **Uzak Kayıt Defteri**'ne sağ tıklayın ve **Özellikler**'i seçin.
5. **Başlatma türünü Otomatik** yapın ve **Tamam**'a tıklayın.

#### Kullanıcı Hesabı Kontrolünü Seçilemez Kıl

 **NOT:** Bu adım Windows Vista veya Windows Server 2008 için gereklidir.

#### Windows Vista için:

1. **Başlat**→ **Denetim Masası**'ne tıklayın.
2. **Kullanıcı Hesapları ve Aile Güvenliği**'ni seçin.
3. **Kullanıcı Hesapları**'na tıklayın.
4. **Kullanıcı Hesabı Denetimi'ni aç veya kapat**'a tıklayın.
5. **Devam**'e tıklayın.
6. **Bilgisayarınızı korumaya yardımcı olması için Kullanıcı Hesabı Denetimi'ni (UAC) kullanın** onay kutusunun seçimini kaldırın.
7. Bilgisayarınızı tekrar başlatın.

#### Windows Server 2008 için:

1. **Başlat**→ **Denetim Masası**'na tıklayın.
2. **Kullanıcı Hesapları**'na çift tıklayın.
3. **Kullanıcı Hesabı Denetimi'ni aç veya kapat**'a tıklayın.
4. **Bilgisayarınızı korumaya yardımcı olması için Kullanıcı Hesabı Denetimi'ni (UAC) kullanın** onay kutusunun işaretini kaldırın.
5. **Tamam**'a tıklayın.
6. Bilgisayarı yeniden başlatın.


#### Tüm Toplum Ağları için Ağ Algılama ve Dosya Paylaşımını Etkin Kıl

Bu işlem için "Kullanıcı Hesabı Kontrolünü Seçilemez Kıl" adımı atlayabilirsiniz.

 **NOT:** Bu adım sunucu bilgisayarda Windows Vista veya Windows Server 2008 kullanıldığında gereklidir.

1. **Başlat**→ **Ağ**'a tıklayın.
2. **Ağ bulma ve dosya paylaşımı kapatıldı. Ağ bilgisayarları ve aygıtları görünemez. Değiştirmek için tıklayın.**
3. **Ağ bulmayı ve dosya paylaşımını aç**'a tıklayın.
4. **Evet, tüm toplum ağları için ağ algılama ve dosya paylaşımını aç**'a tıklayın.

#### Basit Dosya Paylaşımını Seçilemez Kıl


 **NOT:** Bu adım Windows XP 64-bit Edition, ve Windows XP 32-bit Edition için gereklidir.

1. **Başlat**→ **Denetim Masası**'ne tıklayın.
2. **Görünüm ve Temalar**'ı seçin.
3. **Görünüm ve Temalar**'ne tıklayın.
4. **Görünüm** sekmesinden **Basit dosya paylaşımı kullan (Önerilen)** onay kutusunun seçimini kaldırıp **Tamam**'a tıklayın.


5. **Başlat**→**Denetim Masası**'ne tıklayın.
6. **Performans ve Bakım**'i seçin.
7. **Yönetimsel Araçlar**'ni seçin.
8. **Yerel Güvenlik İlkesi**'ni seçin.
9. Yerel **İlkeler**→ **Güvenlik seçenekleri**'ne tıklayın.
10. **Ağ erişimi: Yerel hesaplar için paylaşım ve güvenlik modeli**'ne sağ tıklayıp **Özellikler**'i seçin.
11. **Klasik -yerel kullanıcıların kimliği kendileri olarak doğrulanır**'in seçili olduğundan emin olun.

## Yazıcı Sürücüsünün Kurulumu


1. **Basit Ayar Kılavuzu**'nu başlatmak için bilgisayarınıza *Sürücü ve Yardımcı Uygulamalar* CD'sini takın.

 **NOT:** CD otomatik olarak açılmazsa, **Başlat**→**Çalıştır**'a tıklayıp D:\setup\_assist.exe (D, CD'nizin sürücü harfi olarak) yazın ve **Tamam**'a tıklayın.

2. Kurulum yazılımını başlatmak için **İsteğe Uyarlanmış Kurulum**'na basın.
3. **Ağ Kurulumu**'nu seçip **İleri**'ye tıklayın.
4. **Uzak Kurulum**'u seçip **İleri**'ye tıklayın.


 **NOT:** Windows XP Home Edition/Vista Home Basic/Vista Home Premium'a kurulum desteklenmemektedir.

5. Bilgisayar adı, kullanıcı ID'si ve şifresini girin. Daha sonra **Ekle**'ye tıklayın.
6. **İleri**'ye tıklayın.
7. Yazıcı listesinden, yüklemek istediğiniz yazıcıyı seçip **İleri**'ye tıklayın. Hedef yazıcı listede görünmüyorsa **Yenile**'ye tıklayarak listeyi yenileyin veya **Yazıcı Ekle**'ye tıklayarak listeye manuel olarak yazıcı ekleyin Bu noktada bir IP adresi ve bağlantı noktası adı belirtebilirsiniz.

 **NOT:** AutoIP kullanılıyorsa, yükleyicide 0.0.0.0 gösterilir. Devam edebilmek için geçerli bir IP adresi girmeniz gerekir.

8. Yazıcı ayarlarını belirtip **İleri**'ye tıklayın.
  - a. Yazıcının adını girin.
  - b. Ağdaki diğer kullanıcıların bu yazıcıya erişmelerini istiyorsanız **Bu yazıcıyı ağdaki diğer bilgisayarlarla paylaşın**.ı seçip, kullanıcıların kolaylıkla bulabilecekleri paylaşım adını girin.
  - c. Eğer bir yazıcıyı varsayılan olarak ayarlamak istiyorsanız, **Bu yazıcıyı varsayılan olarak ayarlayın** onay kutusunu seçin.
  - d. Renkli yazdırmayı sınırlamak istiyorsanız, ilgili uygun **Dell ColorTrack** seçeneğini seçin. **Dell ColorTrack** için **Renkli - Parola Etkinleştirildi** seçildiyse şifreyi girin.
9. **Yüklemek istediğiniz yazılım ve dokümantasyonu** seçip, **İleri**'ye tıklayın. Dell yazılımı ve dokümantasyonunu yükleyeceğinizi klasörleri belirtebilirsiniz. **Klasörleri değiştirmek için Girdi**'a tıklayın.
10. **Tebrikler!** ekranı belirdiğinde sihirbazdan çıkmak için **Bitir**'a tıklayın.

Ağ yazıcınızın durumunu masanızdan kalkmadan izlemek için Dell Printer Configuration Web Tool'ni kullanın. Yazıcı yapılandırma ayarlarını görüntüleyebilir ve/veya değiştirebilir, karaltıcı seviyesini izleyebilir ve sarf malzemelerinin yedeklerini sipariş etme vaktini görebilirsiniz, sadece Web tarayıcınızdan Dell malzemeleri bağlantısına tıklayın.


 **NOT:** Yazıcı, bilgisayara ya da yazıcı sunucusuna yerel bir şekilde takılıyken **Dell Printer Configuration Web Tool** kullanılamaz.

**Dell Printer Configuration Web Tool**'ni açmak için ağ yazıcısının IP adresini Web tarayıcınıza girin, yazıcı yapılandırma ekranda belirir.

**Dell Printer Configuration Web Tool**'ni yazıcının malzemeye ya da müdahaleye ihtiyacı olduğu zaman size e-posta gönderilmesi için ayarlayabilirsiniz.

E-Posta uyarılarını kurmak için:

1. **Dell Printer Configuration Web Tool**'ni başlatın.
2. **E-Posta Uyarısı** bağlantısına tıklayın.
3. **E-Posta Listeleri ve Uyarıları Kur**'dan **Birincil SMTP Ağ Geçidi, Yanıtlama Adresi** ve e-posta listesi kutusuna kendinizin ya da ana operatörün e-posta adresini girin.
4. **Yeni Ayarları Uygula**'ya tıklayın.


 **NOT:** SMTP sunucusu bir hata meydana gelene kadar **Bağlantı İşlemlerinde** gösterir.

## Güvenlik Kurulumu

1. **Başlat**→ **Tüm Programlar**→ **Dell Yazıcıları**→ **Renkli Lazer Ek Yazılımı**→ **Durum İzleme Konsolu**'na tıklayın.  
**Yazıcı Seçimi** iletişim kutusu açılır.
2. Yazıcı Adında listelenen **Dell Color Laser 1320c**'ye tıklayın.  
**Dell Renkli Lazer 1320c Başlatma** penceresi açılır.
3. **Araç Kutusu** düğmesine tıklayın.  
**Araç Kutusu** açılır.  
Ayrıca **Araç Kutusu**'nu görev çubuğundaki yazıcı simgesinden de açabilirsiniz.
4. **Yazıcı Bakımı** sekmesine tıklayın.
5. Sayfanın sol tarafındaki listeden **Parola Oluştur**'u seçin.  
**Parola Oluştur** sayfası gösterilir.  
**Araç Kutusu** menülerine olan erişimi kısıtlamak için parola oluşturma veya değiştirme.  
Dell Printer Configuration Web Tool'nin parolasını **Diğer Özellikler**'deki **Parola Oluştur**'dan oluşturun.

Değerler:

Panel Kilidi Ayarı	Kapalı*	Menülere olan erişimi kısıtlamak için parola oluşturmaz.
	Açık	Menülere olan erişimi kısıtlamak için parola oluştur.
Parola		Yeni parola girin. 0001 ile 9999 arasında olmalıdır.
Şifreyi tekrar girin		Yeni parolayı onaylamak için tekrar girin.
Yeni Ayarları Uygula		Bu ayarları bitirdikten sonra değişikliklerin uygulanması için <b>Yeni Ayarları Uygula</b> düğmesine basın.
Yeni ayarları uygulamak için yazıcıyı tekrar başlat		Değişiklikleri uygulamak için <b>Yeni ayarları uygulamak için yazıcıyı tekrar başlat</b> düğmesine tıklayın.

 **NOT:** Bu menü Araç Kutusu menülerini kilitlemek için parola oluşturur. Dell Printer Configuration Web Tool'nin parolasını değiştirirken sol çerçevedeki **Parola Oluştur**'a tıklayıp parolayı oluşturun.

## Sorun Giderme Talimatları

Yazıcıda soruna sebep olan birimi bulmak için Müşteri Modu'nu kullanın.

### Yazıcı işlemlerini kontrol etme

1. **Başlat**→ **Tüm Programlar**→ **Dell Yazıcıları**→ **Renkli Lazer Ek Yazılımı**→ **Durum İzleme Konsolu**'na tıklayın.  
**Yazıcı Seçimi** iletişim kutusu açılır.
2. Yazıcı Adında listelenen **Dell Color Laser 1320c**'ye tıklayın.  
**Dell Renkli Lazer 1320c Başlatma** penceresi açılır.
3. **Araç Kutusu** düğmesine tıklayın.  
**Araç Kutusu** açılır.  
Ayrıca **Araç Kutusu**'nu görev çubuğundaki yazıcı simgesinden de açabilirsiniz.
4. **Teşhis** sekmesine tıklayın.
5. Sayfanın sol tarafındaki listeden **Makina Kontrolü**'nü seçin.  
**Makina Kontrolü** sayfası görüntülenir.
6. İstenilen öğeyi seçtikten sonra **Başlat** düğmesine tıklayın.  
Seçilen sayfa yazdırılır.

### NVRAM'ı Temizle

NVRAM'ı başlatarak orijinal varsayılan fabrika menü ayarlarını geri yükleyebilirsiniz.

1. **Başlat**→ **Tüm Programlar**→ **Dell Yazıcıları**→ **Renkli Lazer Ek Yazılımı**→ **Durum İzleme Konsolu**'na tıklayın.  
**Yazıcı Seçimi** iletişim kutusu açılır.
2. Yazıcı Adında listelenen **Dell Color Laser 1320c**'ye tıklayın.  
**Dell Renkli Lazer 1320c Başlatma** penceresi açılır.
3. **Araç Kutusu** düğmesine tıklayın.  
**Araç Kutusu** açılır.  
Ayrıca **Araç Kutusu**'nu görev çubuğundaki yazıcı simgesinden de açabilirsiniz.
4. **Yazıcı Bakımı** sekmesine tıklayın.
5. Sayfanın sol tarafındaki listeden **Varsayılanları Sıfırla**'yı seçin.  
**Varsayılanları Sıfırla** sayfası görüntülenir.
6. Uçucu olmayana belleği (NVM) başlatmak için **Başlat**'a tıklayın.  
Ayarların uygulanması için yazıcı otomatik olarak kapanır.

[İçindekiler sayfasına dönüş](#)

[içindekiler sayfasına dönüş](#)

## Yazıcınızın Bakımı

En iyi baskı kalitesini sürdürebilmek için yazıcınız düzenli olarak bazı görevleri yerine getirmenizi gerektirir. Eğer yazıcının birden fazla kullanıcısı varsa, yazıcının bakımını üstlenecek bir ana operatör tayin etmek isteyebilirsiniz. Yazdırma sorunları ve bakım görevlerini bu ana operatöre yönlendirin.

- [Malzemelerin Durumunu Tespit Etme](#)
- [Malzemeleri Muhafaza Etme](#)
- [Malzeme Siparişi](#)
- [Yazıcı Medyasını Saklama](#)
- [Sarf Malzemelerini Saklama](#)
- [Karaltıcı Kartuşlarını Değiştirme](#)
- [PHD \(Yazıcı Kafası Cihazı\) Birimini Değiştirme](#)
- [Sigortayı Değiştirme](#)
- [Ayıncı Silindiri Değiştirme](#)
- [Yazıcının İçindeki CTD Sensörünü Temizleme](#)
- [Renk Kaydını Ayarlama](#)

## Malzemelerin Durumunu Tespit Etme

Yazıcınız ağa bağlıysa, **Dell™ Printer Configuration Web Tool** (EWS) kalan karaltıcı seviyeleriyle ilgili hızlı geri bildirim sunabilir. Bu bilgileri görebilmek için yazıcınızın IP adresini Web tarayıcınıza girin. Yazıcının yeni malzemelere ihtiyacı olduğunu bildiren E-Posta Uyarı Kurulumu özelliğini kullanmak için adınızı veya ana operatörün adını e-posta listesi kutusuna girin.

## Malzemeleri Muhafaza Etme

Karaltıcı kartuşunun ve kağıtların ömrünü uzatmak için yazıcı sürücünüzdeki bir çok ayarı değiştirebilirsiniz.

Malzeme	Ayarı	İşlev
Karaltıcı kartuşu	Gelişmiş sekmesindeki Karaltıcı Tasarruf Modu	Bu onay kutusu sayesinde kullanıcılar daha az karaltıcı kullanan bir yazdırma modu seçebilirler. Bu özellik kullanıldığında, resim kalitesi kullanılmadığı zamana göre daha düşük olur.
Yazdırma medyası	Yazdırma Ayarı sekmesindeki Çoklu Yukarı	Yazıcı bir yaprağın bir tarafına iki veya daha fazla sayfa yazdırır. <b>Çoklu Yukarı</b> değerleri, 2 Yukarı, 4 Yukarı, 8 Yukarı, 16 Yukarı ve 32 Yukarıdır. Çift taraflı ayarla birleştirildiğinde, <b>Çoklu Yukarı</b> bir sayfaya 64'e kadar sayfa yazdırmanıza olanak verir. (32 resim ön yüze ve 32 arka yüze)

## Malzeme Siparişi

Ağa bağlı bir yazıcı kullandığınızda Internet'de Dell'den sarf malzemeleri sipariş edebilirsiniz. Web tarayıcınıza yazıcınızın IP adresini girin, **Dell Printer Configuration Web Tool**ı açın ve **Malzemeleri buradan sipariş edin**:e tıklayın: yazıcınız için karaltıcıyı böyle sipariş edebilirsiniz.

Ayrıca aşağıdaki yöntemi kullanarak da karaltıcı kartuşlarını sipariş edebilirsiniz.

- Başlat**→**Tüm Programlar**→ Dell Yazıcıları→ Renkli Lazer Ek Yazılımı→ **Dell Malzeme Yönetimi Sistemi**'ne tıklayın.

**Dell Malzeme Yönetimi Sistemi** penceresi açılır.

- Yazıcı Modelini Seç**: listesinden yazıcınızı seçin.

- Eğer Web'den sipariş veriyorsanız:

a. Yazıcıdan iki yönlü iletişim yoluyla otomatik olarak bilgi alamadığınızda, Servis Etiket numarasını yazmanızı isteyen bir pencere açılır. Dell yazıcı

Servis Etiketini numaranızı verilen alana girin.  
Servis Etiketini numarası yazıcınızın yan kapağının içerisinde bulunur.

- b. **URL Tekrar Sipariş Vermeyi Seç:**'i listesinden bir URL seçin.
  - c. **Dell yazıcı sarf malzemeleri web sitesini ziyaret edin.**'e tıklayın.
4. Telefonla sipariş veriyorsanız, **Telefonla** başlığının altında bulunan telefon numarasını arayın.

## Yazıcı Medyasını Saklama

Olası kağıt besleme sorunlarını ve eşit olmayan baskı kalitesini engellemek için yapabileceğiniz birkaç şey bulunur.

- 1 En iyi baskı kalitesine ulaşmak için yazıcı mediasını sıcaklığın yaklaşık 21°C (70°F) ve bağıl nemin %40 olduğu bir ortamda saklayın.
- 1 Yazıcı medyası kartonları doğrudan yere koymak yerine bir palete ya da rafa koyun.
- 1 Eğer yazıcı mediasının paketlerini orijinal kartonunun dışında ayrı ayrı saklıyorsanız, uçlarının eğilmemesi ya da kıvrılmaması için düz bir zeminde durduklarından emin olun.
- 1 Yazıcı medyası paketlerinin üzerine hiçbir şey koymayın.

## Sarf Malzemelerini Saklama

Sarf malzemeleri kullanmanıza gerekene kadar orijinal paketlerinin içinde tutun. Sarf malzemeleri şu şartlarda saklamayın:

- 1 40°C (104°F)'den yüksek sıcaklıklarda.
- 1 Nem veya sıcaklıkta aşırı değişikliklerin yaşandığı bir ortam.
- 1 Doğrudan güneş ışığında.
- 1 Tozlu yerlerde.
- 1 Uzun bir süre araç içerisinde.
- 1 Aşındırıcı gazların mevcut olduğu ortamda.
- 1 Tuzlu havanın olduğu ortamda.

## Karaltıcı Kartuşlarını Değiştirme



**UYARI:** Aşağıdaki işlemleri gerçekleştirmeden önce **Ürün Bilgileri Kılavuzundaki güvenlik** talimatlarını okuyup uygulayın.



**BİLDİRİ:** Karaltıcı kartuşlarının tamburlarını parlak ışıklara karşı korumak için ön kapağı üç dakika içerisinde kapatın. Ön kapak üç dakikadan fazla açık kalırsa baskı kalitesi bozulabilir.

Dell karaltıcı kartuşları sadece Dell'den alınabilir. Yedek kartuşlarınızı çevrim içi olarak <http://www.dell.com/supplies> sitesinden ya da telefonla sipariş edebilirsiniz. Telefonla sipariş etmek için *Kullanıcı Kılavuzundaki* Dell'i Arayın bölümüne bakınız.

Dell, yazıcınızda Dell karaltıcı kartuşlarını kullanmanızı tavsiye eder. Dell tarafından tedarik edilmeyen aksesuar, parça ya da bileşenlerin sebep olduğu sorunlar için Dell garanti kapsamı sunmamaktadır.



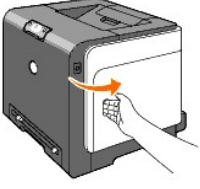
**UYARI:** Kullanılmış karaltıcı kartuşlarını asla ateşe atmayınız. İçerisinde kalacak karaltıcı patlayabilir ve yanmalara ve yaralanmalara sebep olabilir.



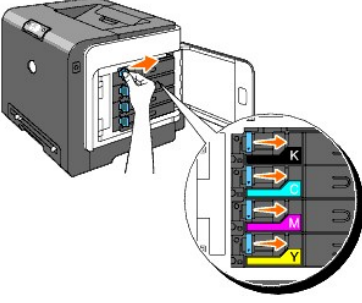
**UYARI:** Karaltıcının dökülmesini engellemek için kullanılmış karaltıcı kartuşunu çalkalamayın.

## Kullanılmış Karaltıcı Kartuşunu Çıkarma

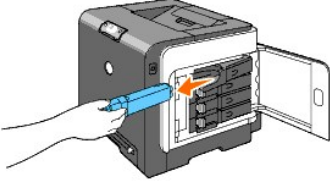
1. Yan kapağı açın.



2. Değiştirmek istediğiniz karaltıcı kartuşunu (kartuşlarını) açıp çıkarmak için kolu (kolları) geriye doğru itin.



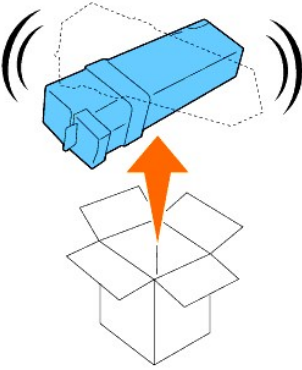
3. Kartuş tutucuyu tıkkayana kadar çekip karaltıcı kartuşunu dışarı çıkarın.



**⚠ UYARI:** Karaltıcının dökülmesine sebep olabileceğinden, karaltıcı kartuşunu çalkalamayın.

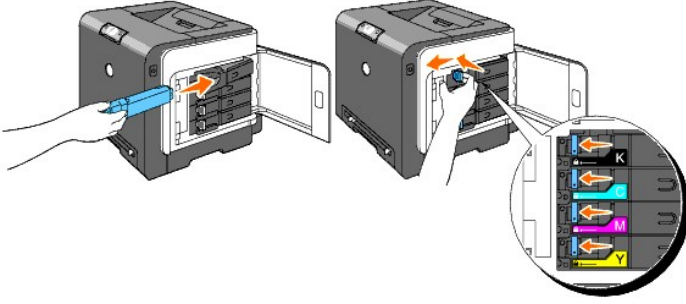
## Yeni Karaltıcı Kartuşu Takma

1. Değiştirmeden önce yeni karaltıcı kartuşunun renginin tutacaktaki renkle eşleştiğinden emin olun. Karaltıcının eşit olarak dağılması için karaltıcı kartuşunu beş altı kez çalkalayın.



2. Karaltıcı kartuşunu ilgili kartuş tutucuya sokup, karaltıcı kartuşunun kollarını kaydırın.



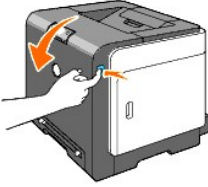


3. Yan kapađı kapatın.

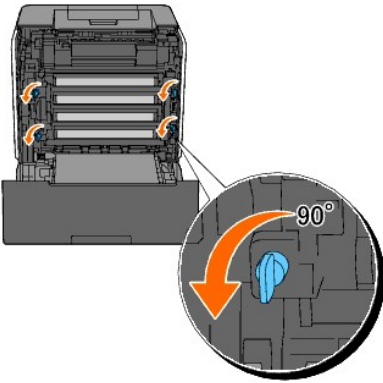


## PHD (Yazıcı Kafası Cihazı) Birimini Deđiřtirme

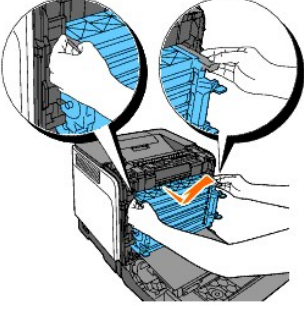
1. Yazıcının kapalı olduđundan emin olun.
2. Düđmeye (sađ taraf) basın ve ön kapađı açın.



3. Dört PHD kilit kolunu saatin ters yönünde çevirin.

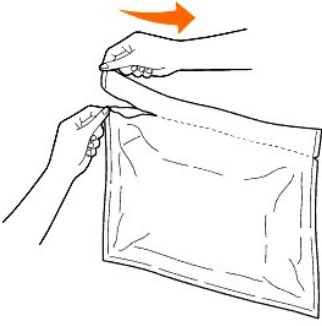


4. PHD birimini yazıcının içinden çekip çıkarın.

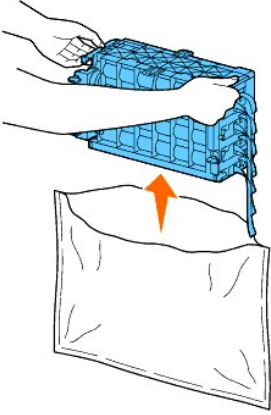


## PHD Birimini Takma

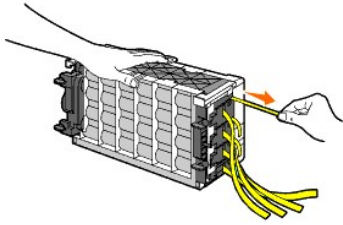
1. PHD paketini açın.



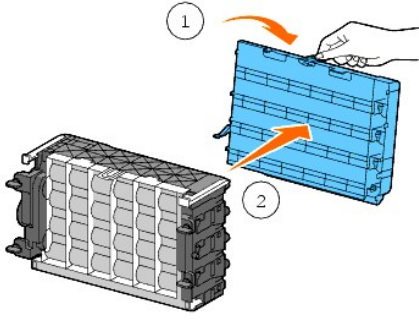
2. PHD birimini paketinden çıkarın.



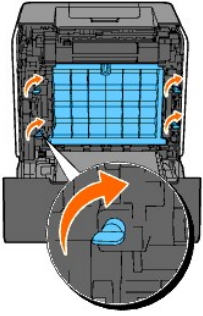
3. PHD birimindeki sekiz sarı şeridi tamamen çıkarın.



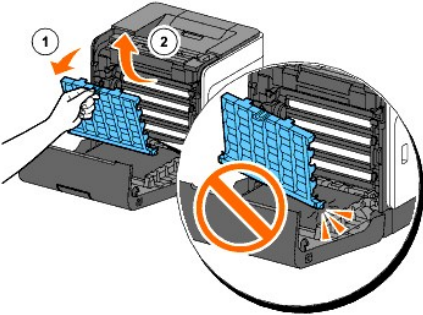
4. PHD biriminden arka koruma kılıfını çıkarın.



5. PHD birimini düzgün oturana kadar içeri itin ve PHD birimini kilitlemek için dört adet PHD kilit kolunu saat yönünde çevirin.



6. PHD biriminden ön koruma kılıfını dikkatli bir şekilde çıkarın.



7. Ön kapağı kapatın.



## Sigortayı Değiştirme

**⚠ UYARI:** UYARI mal hasarı, kişisel yaralanma ya da ölüm gibi olasılıkları gösterir.

**⚠ UYARI:** Elektrik çarpmasını önlemek için bakım işlemi gerçekleştirmeden önce her zaman yazıcıyı kapatın ve güç kablosunu topraklı prizden çıkarın.

**⚠ UYARI:** Aşağıdaki işlemleri gerçekleştirmeden önce *Ürün Bilgileri Kılavuzundaki* güvenlik talimatlarını okuyup uygulayın.

⚠ **BİLDİRİ:** Karaltıcı kartuşlarının tamburlarını parlak ışıklara karşı korumak için ön kapağı üç dakika içerisinde kapatın. Ön kapak üç dakikadan fazla açık kalırsa baskı kalitesi bozulabilir.

🚫 **NOT:** Çıktı tepesindeki tüm yazdırma işlerini kaldırıp ön kapağı açmadan önce çok amaçlı besleyiciyi kapatın.

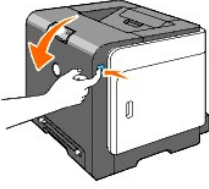
Dell ısıtıcı sadece Dell tarafından satışa sunulur. Telefonla sipariş etmek için *Kullanıcı Kılavuzundaki "Dell'i Arayın"* bölümüne bakınız.

Dell yazıcınızda Dell ısıtıcı kullanmanızı tavsiye eder. Dell tarafından tedarik edilmeyen aksesuar, parça ya da bileşenlerin sebep olduğu sorunlar için Dell garanti kapsamı sunmamaktadır.

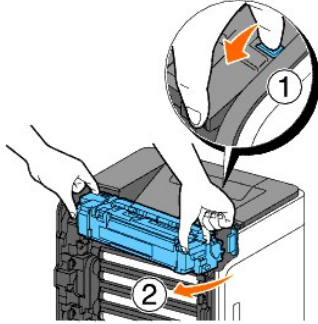
## Kullanılmış Isıtıcıyı Çıkarma

⚠ **UYARI:** Yanmaları engellemek için ısıtıcıyı yazdırmanın hemen sonrasında değiştirmeyin, çünkü ısıtıcı bu işlem sırasında aşırı ısınır.

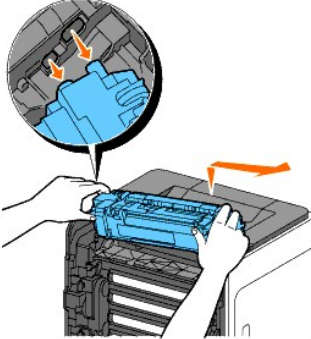
1. Çıkarmadan önce yazıcıyı kapatıp ısıtıcının 30 dakika soğumasını bekleyin.
2. Düğmeye (sağ taraf) basın ve ön kapağı açın.



3. Isıtıcının sağ tarafındaki düğmeye basın.

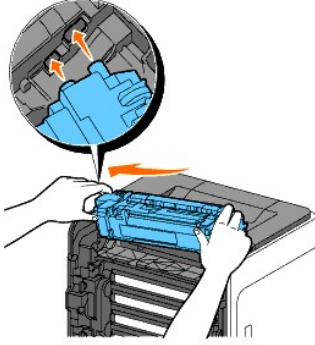


4. Takılan ısıtıcıyı her iki tarafından tutarak sol tarafı hafifçe sabitleyin ve sağ kenarı yazıcının ön tarafına doğru çevirin.

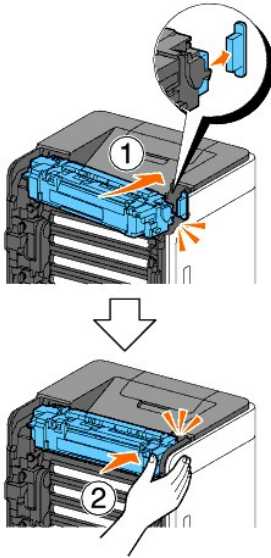


## Yeni Isıtıcı Takma

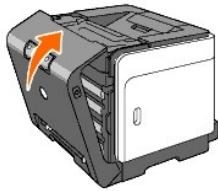
1. Yeni bir ısıtıcı açıp, ısıtıcının her iki tarafını iki elinizle tutun.
2. Isıtıcının sol kenarını yazıcının içindeki deliklere sokun.



3. Isıtıcının sağ tarafının yazıcının arkasına doğru çevirerek, sağ çentiği yazıcının içindeki tutacağa sokun.



4. Ön kapağı kapatın.



## Ayırıcı Silindiri Değişirme

Kağıt tepsisindeki ayırıcı silindiri temiz tutmak en iyi kalitede baskıları güvence altına alır. Dell ayırıcıyı düzenli aralıklarla temizlemenizi tavsiye eder.

**⚠ UYARI:** Elektrik çarpmasını önlemek için bakım işlemi gerçekleştirmeden önce her zaman yazıcıyı kapatın ve güç kablosunu topraklı prizden çıkarın.

**⚠ UYARI:** Aşağıdaki işlemleri gerçekleştirmeden önce *Ürün Bilgileri Kılavuzundaki güvenlik talimatlarını* okuyup uygulayın.

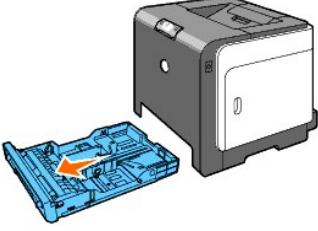
Dell ayırıcı silindireleri sadece Dell'den alınabilir. Telefonla sipariş etmek için *Kullanıcı Kılavuzundaki Dell'i Arayın* bölümüne bakınız.

Dell yazıcınızda Dell ayrırcı silindirlerini kullanmanızı tavsiye eder. Dell tarafından tedarik edilmeyen aksesuar, parça ya da bileşenlerin sebep olduğu sorunlar için Dell garanti kapsamı sunmamaktadır.

## Tepsi 1'deki Kullanılmış Ayrırcı Silindiri Çıkarma

**NOT:** Tepsiyi yazıcının dışına çekmeden önce tüm kağıtları veya medyayı kaldırın.

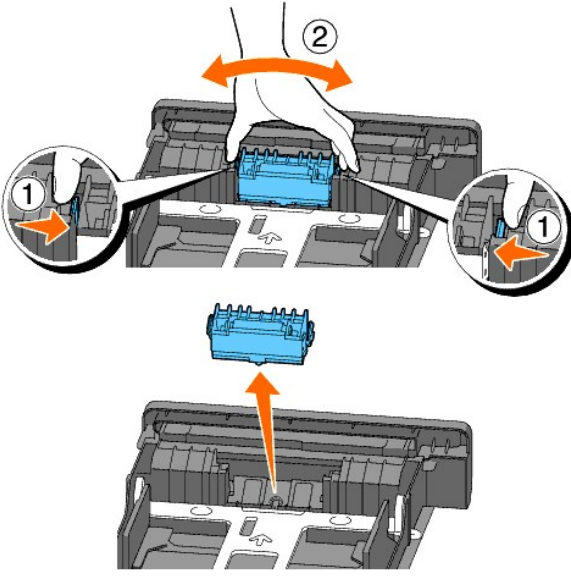
1. Tepsi 1'i dikkatli bir şekilde yazıcıdan dışarı çekin. Tepsiyi her iki elinizle birden tutup ön tarafını hafifçe kaldırın ve yazıcıdan çıkarın.



**NOT:** Ayrırcı silindiri çıkarmadan önce Tepsi 1'deki tüm kağıtları çıkardığınızdan emin olun.

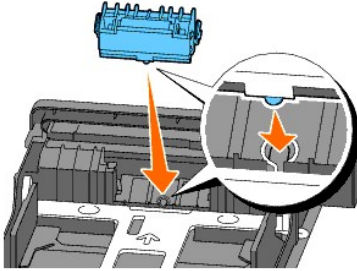
**NOT:** Tepsi 1'i düşmeyecek şekilde dikkatli bir biçimde yerleştirin.

2. Ayrırcı silindir sekmelerini parmaklarınızla tutarak, ayrırcı silindiri eksendeki yuvanın dışına çekin.



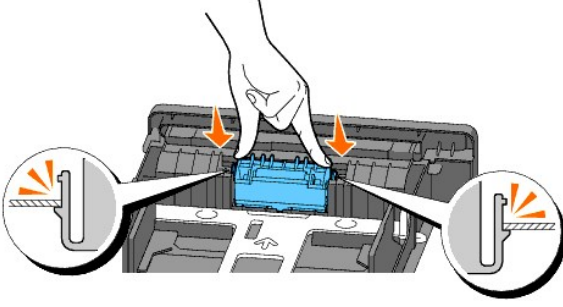
## Tepsiye Yeni Ayrırcı Silindir Takma

1. Yeni ayrırcı silindiri eksendeki delikle hizalayın.

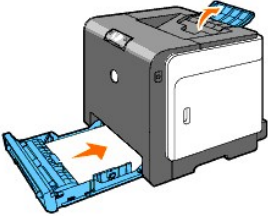


2. Ayrırcı silindiri sabit bir şekilde kenetlenene kadar taşmalar yuvalara tamamen oturacak şekilde ve silindir kancası üstteki deliğe tekrar yerleşecek şekilde

aksa sokun.



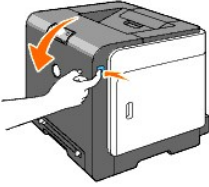
3. Kağıt yükleyip yazıcıya yerleştirin.  
Legal kağıt boyutunda bir belge yazdırmadan önce, çıktı tepsisi uzatıldığında emin olun.



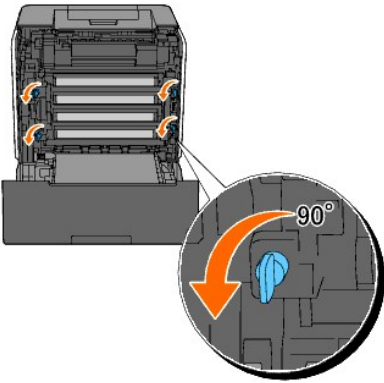
### Yazıcının içindeki Ayrıcı Silindiri Temizleme

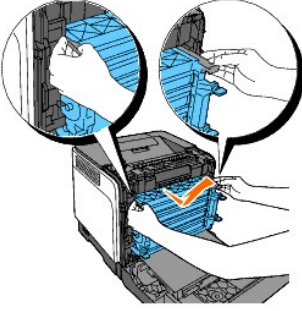
Yazıcı medyası düzgün beslenmiyorsa, yazıcının içindeki ayrıcı silindiri temizleyin.

1. Yazıcının kapalı olduğundan emin olun.
2. Düğmeye (sağ taraf) basın ve ön kapağı açın.



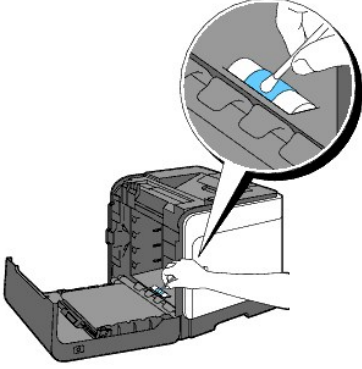
3. Dört adet PHD kilitleme kolunu saat yönünün tersinde çevirip PHD birimini yazıcıdan çekip çıkarın.



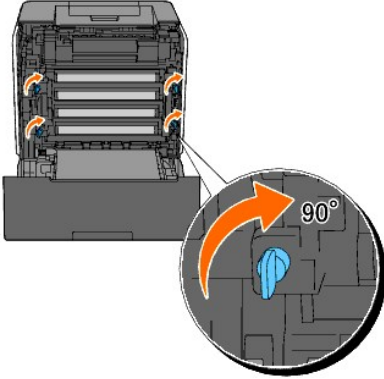


**NOT:** PHD birimini karanlık bir yerde tutun.

4. Yazıcının içindeki ayırıcı silindirini temiz ve kuru bir pamuk çubukla temizleyin.



5. PHD birimini durana kadar içeri itin ve PHD birimini kilitlemek için dört adet PHD kilit kolunu saat yönünde çevirin.



6. Ön kapağı kapatın.

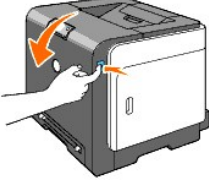
---

## Yazıcının içindeki CTD Sensörünü Temizleme

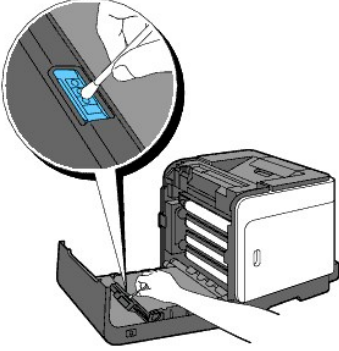
CTD sensörünü sadece Durum Monitöründe veya operatör panelinde bir CTD sensörü için bir uyarı belirdiği zaman temizleyin.

1. Yazıcının kapalı olduğundan emin olun.
2. Düğmeye (sağ taraf) basın ve ön kapağı açın.

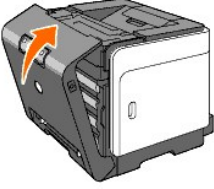




3. Yazıcının içindeki CTD sensörünü temiz ve kuru bir pamuk çubukla temizleyin.



4. Ön kapağı kapatın.



## Renk Kaydını Ayarlama

Yazıcıyı ilk kurduğunuzda ya da yeni bir yere taşıdıktan sonra, renk kaydını ayarlamak için aşağıdaki işlemi uygulayın.

### Renk Kayıt Tablosunu Yazdırma

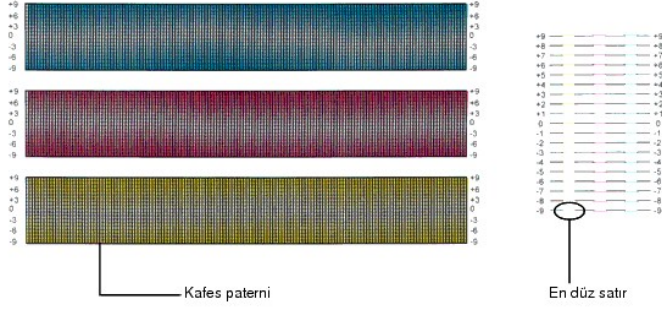
Renk kayıt tablosunu yazdırmak için Araç Kutusunu kullanın.

1. **Başlat** → **Tüm Programlar** → **Dell Yazıcıları** → **Renkli Lazer Ek Yazılımı** → **Durum İzleme Konsolu**'na tıklayın. Yazıcı Seçimi iletişim kutusu açılır.
2. Yazıcı Adı'nda listelenen **Dell Color Laser 1320c**'ye tıklayın. Dell Renkli Lazer 1320c Başlatma penceresi açılır.
3. **Araç Kutusu** düğmesine tıklayın. Araç Kutusu açılır. Ayrıca Araç Kutusu'nu görev çubuğundaki yazıcı simgesinden de açabilirsiniz.
4. **Yazıcı Bakımı** sekmesine tıklayın.
5. Sayfanın sol tarafındaki listeden **Kayıt Ayarlaması**'nı seçin. Kayıt Ayarlaması sayfası açılır.
6. Renk Kayıt Tablosunun yanındaki **Başlat** düğmesine tıklayın. Renk Düzeltme Çizelgesi sayfası yazdırılır.

### Değerleri Tespit Etme

Y (Sarı), M(Macenta), ve C(Camgöbeği) paterninin sağındaki satırlardan en düz hatların değerlerini bulun.

**NOT:** Ayrıca kafes paternindeki en yoğun renkleri kullanarak en düz satırları bulabilirsiniz. En yüksek yoğunlukta yazdırılan renkler en düz satırların yanındakilerdir. En düz satırın en yakınındaki değer 0'sa, renk kaydını ayarlamana gerek yoktur. Bu değer 0 değilse, "[Değerleri Girme](#)" bölümündeki işlemi uygulayın.



## Değerleri Girme

Düzeltilmeler yapmak için renk kayıt tablosundan bulduğunuz değerleri Araç Kutusunu kullanarak girin.

1. **Başlat** → **Tüm Programlar** → **Dell Yazıcıları** → **Renkli Lazer Ek Yazılımı** → **Durum İzleme Konsolu**'na tıklayın. Yazıcı Seçimi iletişim kutusu açılır.
2. Yazıcı Adı'nda listelenen **Dell Color Laser 1320c**'ye tıklayın. Dell Renkli Lazer 1320c Başlatma penceresi açılır.
3. **Araç Kutusu** düğmesine tıklayın. Araç Kutusu açılır. Ayrıca Araç Kutusunu görev çubuğundaki yazıcı simgesinden de açabilirsiniz.
4. **Yazıcı Bakımı** sekmesine tıklayın.
5. Sayfanın sol tarafındaki listeden **Kayıt Ayarlaması**'ni seçin. Kayıt Ayarlaması sayfası açılır.
6. Düz çizgideki değeri seçip sonra **Yeni Ayarları Uygula** düğmesine tıklayın.
7. Renk Kayıt Tablosunun yanındaki **Başlat** düğmesine tıklayın. Renk Düzeltme Çizelgesi yeni değerleriyle yazdırılır.
8. Tüm düz çizgiler 0 değerinde olana kadar ayarlayın. Ayar öncesi ve sonrası resimleri yardımcı olacaktır.

**UYARI:** Renk kayıt tablosunu yazdırdıktan sonra yazıcı motoru durana kadar yazıcıyı kapatmayın.

**NOT:** 0 en düz satırların yanında değilse, değerleri belirleyip yazıcıyı tekrar ayarlayın.

[İçindekiler sayfasına dönüş](#)

[İçindekiler sayfasına dönüş](#)

## Yazıcı Spesifikasyonları

- [İşletim Sistemi Uyumluluğu](#)
- [Güç Kaynağı](#)
- [Boyutlar](#)
- [Bellek](#)
- [Sayfa Açıklama Dili \(PDL\)/Öykünüm, İşletim Sistemi ve Arayüz](#)
- [Çevresel](#)
- [Kablolar](#)

### İşletim Sistemi Uyumluluğu

Dell™ Renkli Lazer Yazıcınız 1320c Windows® uyumludur (Windows XP, Windows XP 64-bit Edition, Windows Vista®, Windows Server® 2003, Windows Server 2008 ve Windows 2000).

<sup>1</sup> Dell teknik telefon desteği sadece fabrika kurulumlu işletim sistemlerini (Microsoft) ilk 30 gün boyunca ücretsiz destekler. Daha fazla detay için bkz <http://www1.us.dell.com/content/products/compare.aspx/laser?c=us&cs=555&l=en&s=biz>. 30 günü geçtikten sonra teknik destek almak için kullanıcının işletim sisteminin imalatçısından teknik destek satın alması gerekir.

<sup>2</sup>Eğer müşteride farklı bir işletim sistemi varsa ve Altın Teknik Destek (Altın Teknik Destek'le ilgili daha fazla bilgi için bkz. <http://www1.us.dell.com/content/topics/global.aspx/services/en/qts?c=us&cs=555&l=en&s=biz>) satın alındıysa, telefonla destek işletim sistemi sorunlarını çözmekte kullanılacak olan "en iyi çaba" olacaktır. Eğer imalatçıyla temasa geçilmesi gerekirse, müşterinin bu tür destek için ilave ücret ödemesi gerekir. Dell'in üçüncü tarafların desteğini ödediği tek durum Dell'in sorumlu olduğu sorunlar olduğundadır. Yazıcının kurulması ve çalıştırılması ile ilgili durumlarda, bu bir yapılandırma ve ödemedi müşteri sorumludur.

### Güç Kaynağı

Ölçülen Voltaj	220-240 VAC	100-127 VAC
Frekans	50/60 Hz	50/60 Hz
Akım	5 A	10 A

### Boyutlar

Yükseklik: 378 mm (14,88 inç) Genişlik: 400 mm (15,75 inç) Derinlik: Çıktı tepsi kapalıyken 372 mm (14,65 inç) (Tepsi 1 ve kapak kaseti dahil değil), 430 mm (16,9 inç) çıktı tepsi uzatılmışken

Ağırlık (kartuş ve PHD Birimi dahil değil): 13,5 kg (30 lb)

### Bellek

Dahili bellek	64 MB
---------------	-------

## Sayfa Açıklama Dili (PDL)/Öykünüm, İşletim Sistemi ve Arayüz

PDL/Öykünümler	Sadece Windows	
İşletim Sistemleri	Microsoft Windows XP, Windows XP 64-bit Edition, Windows Server 2003, Windows Server 2008, Windows Vista ve Windows 2000	
Arayüzler	Standart lokal: Standart ağ:	USB 10Base-T/100Base-TX Ethernet

### MIB Uyumluluğu

Yönetim Bilgi Tabanı (MIB) ağ cihazlarıyla (adaptör, köprü, yönlendirici ve bilgisayar gibi) ilgili bilgileri içeren bir veritabanıdır. Bu bilgiler ağ yöneticilerinin ağ yönetmelerine yardımcı olur (performans, trafik, hatalar vs'yi inceleme gibi). Dell Color Laser Printer 1320c standart MIB endüstri spesifikasyonlarına uymaktadır, böylece yazıcı IBM Tivoli, Hewlett-Packard, OpenView, CA Unicenter, Hewlett-Packard Web JetAdmin, vs gibi çeşitli yazıcı ve ağ yönetimi yazılım sistemlerinde tanınip yönetilebilir.

### Çevresel

#### Çalıştırma

Sıcaklık	5-32°C
Bağıl nem	%15-85 RH (yoğunlaşma yok)

#### Baskı Kalitesi Garantisi

Sıcaklık	15-28°C
Bağıl nem	%20-70 RH (yoğunlaşma yok)

#### Depolama

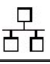

Sıcaklık aralığı	0-35°C (32-95 °F)
Depolama nem aralığı	%15-80 RH (yoğunlaşma yok)

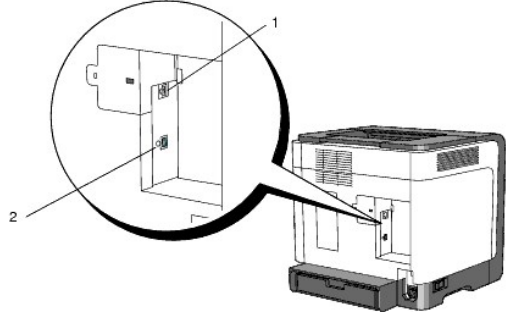
#### Yükseklik

Kullanım sırasında	3.100 m'ye kadar (10.000 fit)
Kullanım dışı Saklama	70.9275 Kpa

### Kablolar

Ara bağlantı kablonu aşağıdaki şartlara uygun olmalıdır:

	Bağlantı türü	Bağlantı spesifikasyonları ve sembolleri	
1	Ethernet	10 Base-T/100 Base-TX	
2	USB	USB2.0	




[içindekiler sayfasına dönüs](#)

[İçindekiler sayfasına dönüş](#)

## Güvenlik ve Düzenleyici Bilgiler

- [Güvenlik bilgileri](#)
- [Düzenleyici Bildiriler](#)
- [FCC Bildirisi \(Sadece ABD\)](#)
- [Gürültü Yayma Seviyeleri](#)
- [Lazer Bildirimi](#)
- [Energy Star](#)
- [Perklorat Malzeme](#)
- [Dell Yazıcı için MSDS \(Malzeme Güvenlik Bilgi Formları\) Belgeleri](#)

## Güvenlik bilgileri

 **UYARI:** Yazıcınızı kurup çalıştırmadan önce, *Ürün Bilgileri Kılavuzunuzda belirtilen tüm güvenlik talimatlarını okuyup uygulayın.*

## Düzenleyici Bildiriler

Elektromanyetik Parazit (EMI), radyo yayını ya da diğer güvenlik hizmetinin işlemlerini tehlikeye sokan ya da lisanslı radyo işletim hizmetini ciddi bir biçimde kalitesini düşüren, engelleyen ya da tekrar tekrar kesen, boşlukta yayılan ya da güç veya sinyal uçları boyunca iletilen her türlü sinyal ve yayılımdır. Radyo iletişim hizmetleri AM/FM ticari yayın, televizyon, cep telefonu hizmetleri, radar, hava trafik kontrolü, çağrı cihazı, ve Kişisel İletişim Hizmetlerini (PCS) içerir ancak bunlarla sınırlı değildir. Lisanslı hizmetlerle birlikte, bilgisayar sistemlerini de içeren dijital aygıtlar gibi kasıtsız yayıcılar elektromanyetik ortama katkıda bulunurlar.

Elektromanyetik Uyumluluk (EMC) elektronik teçhizat öğelerinin elektronik ortamda beraber düzgün çalışma kabiliyetidir. Bu bilgisayar EMI düzenleyici organın sınırlarıyla uyumlu olarak tasarlanmıştır ve uyumlu olduğu saptanmıştır ancak belirli bir kurulumda parazit meydana gelmeyeceğine karşı bir garantisi yoktur. Eğer bu teçhizat radyo iletişim hizmetlerinde parazite sebep olursa (teçhizatın kapatıp açılmasıyla saptanabilir), paraziti aşağıdaki yöntemlerden biri ya da daha fazlasıyla gidermeniz önerilir:

- Alıcı antenin yönünü değiştirin.
- Bilgisayarın yerini alıcıyla orantılı olarak değiştirin.
- Bilgisayarı alıcının uzağına taşıyın.
- Bilgisayar ve alıcının farklı devre şebekelerinde olması için bilgisayarı farklı bir prize takın.

Gerekirse, ek tavsiye almak için Dell Destek temsilcisi ya da deneyimli bir radyo/televizyon teknisyeniyle temasa geçin.

Diğer yönetmelik bilgileri için, ürün bilgileri kılavuzuna veya bilgisayarınızın kullanıcı kılavuzuna bakın.

Dell™ ürünleri kendi elektromanyetik ortamları için tasarlanmış, test edilmiş ve sınıflandırılmıştır. Bu elektromanyetik ortam sınıflandırmaları genelde aşağıdaki uyumlu tanımlara başvuvmaktadır:

- A Sınıfı genelde iş ya da endüstriyel ortamlar içindir. B Sınıfı ürünler de A Sınıfı ortamlarda kullanılabilir.
- B Sınıfı genelde yerleşim konut ortamları içindir. A Sınıfı ürünler B Sınıfı ortamlarda kullanılmamalıdır.

Çevre birimleri, genişletme kartları, yazıcılar, girdi/çıkış (I/O) cihazları, ekranlar, vs. de dahil olmak üzere, bilgisayara entegre olan ya da takılı olan Bilgi Teknolojisi Teçhizatının (ITE), bilgisayarın elektromanyetik ortam sınıflandırmasıyla uyumlu olmalıdır.

**Blendajlı Sinyal Kabloları Hakkında Bildiri: Radyo iletişim hizmetlerinde parazit meydana gelme olasılığını azaltmak için cihazları her türlü Dell cihazına**

sadece blendajlı kablo ile bağlayın. Blendajlı kablo kullanmak amaçlanan ortam için uygun Elektromanyetik Uyumluluk sınıflandırmasını sürdürmenize olanak verir. Paralel yazıcılar için Dell bir kablo sunmaktadır. Tercih ederseniz, Dell'in web sitesi [www.dell.com](http://www.dell.com)'dan kablo siparişi verebilirsiniz.

Dell bu ürünün B Sınıfı uyumlu bir ürün olduğunu saptamıştır. Aşağıdaki bölümler, ülkelere özel EMC/EMI ya da ürün güvenlik bilgilerini içermektedir.

## FCC Bildirisi (Sadece ABD)

### FCC B Sınıfı

Bu ürün, radyo frekansı enerjisi üretir, kullanır ve yayabilir ve, eğer imalatçının talimat kılavuzuna göre kurulup kullanılmazsa radyo ve televizyon yayınlarının alınışında parazite sebep olabilir. Bu teçhizat test edilmiştir ve FCC Kurallarının Bölüm 15'indeki dijital cihaz B Sınıfı sınırlarıyla uyumlu olduğu tespit edilmiştir.

Bu cihaz FCC Kurallarının Bölüm 15'iyle uyumludur. İşletilmesi aşağıdaki iki şartta tabidir:

1. Bu cihaz zararlı parazite sebep olmaz.
2. Bu cihaz, istenilmeyen çalıştırmaya sebep olan parazit de dahil olmak üzere alınan her türlü paraziti kabul etmelidir.



**BİLDİRİ:** FCC kuralları, Dell Inc. tarafından açıkça kabul edilmeyen değişiklikler ya da tadilatların bu teçhizatı çalıştırma yetkinizi geçersiz kılabilmesini gerektirir.

Bu sınırlar yerleşim konut kurulumunda oluşabilecek zararlı parazite karşı makul koruma sağlamak için tasarlanmıştır. Ancak, belirli bir kurulumda parazit meydana gelmeyeceğine dair bir garanti yoktur. Eğer bu teçhizat radyo veya televizyon yayın alınışında zararlı parazite sebep olursa (teçhizatın kapatıp açılmasıyla saptanabilir), paraziti aşağıdaki yöntemlerden biri ya da daha fazlasıyla gidermeniz önerilir:

1. Alıcı antenin yönünü değiştirin.
1. Sistemin yerini alıcıyla orantılı olarak değiştirin.
1. Sistemi alıcının uzağına taşıyın.
1. Sistem ve alıcının farklı devre şebekelerinde olması için sistemi farklı bir prize takın.

Gerekirse, ek tavsiye almak için Dell Inc.'in bir temsilcisi ya da deneyimli bir radyo/televizyon teknisyeniyle temasa geçin.

Aşağıdaki bilgiler bu belgede geçen FCC düzenlemeleriyle uyumlu olan cihaz ya da cihazların üzerinde bulunmaktadır:

1. Ürün adı: Dell™ Color Laser Printer
1. Model numarası: 1320c
1. Şirket adı:  
Dell Inc.  
Worldwide Regulatory Compliance & Environmental Affairs  
One Dell Way  
Round Rock, TX 78682 ABD  
512-338-4400



**NOT:** Daha fazla düzenleyici bilgi almak için *Ürün Bilgileri Kılavuzu*'na bakınız.

## CE Bildirisi (Avrupa Birliği)

Bu ürünün 73/23/EEC (Düşük Voltaj Direktifi), 89/336/EEC (EMC Direktifi), ve Avrupa Birliği tadilat kanunlarıyla uyumlu olduğu tespit edilmiştir.

### Avrupa Birliği, B Sınıfı

Bu Dell cihazı tipik bir B Sınıfı ev ortamında kullanılmak için sınıflandırılmıştır.

Önceden gelen direktifler ve standartlarla uyumlu olarak bir "Uyumluluk Beyannamesi" yapılmıştır ve Dell Inc. Products Europe BV, Limerick, İrlanda'da dosyada bulunmaktadır.

### **Předpisy CE (Evropská unie)**

Bylo ověřeno, že tento produkt vyhovuje směrnici 73/23/EEC (nízkonapěťová směrnice), 89/336/EEC (směrnice EMC) a dodatkům Evropské unie.

#### **Evropská unie, třída B**

Toto zařízení společnosti Dell je klasifikováno pro použití v obvyklém prostředí domácnosti (třída B).

Bylo provedeno "Prohlášení o shodě" v souladu s předchozími nařízeními a standardy, které se nachází ve spisech společnosti Dell Inc. Products Europe BV, Limerick, Irsko.

### **CE-krav (Europæiske Union)**

Dette produkt er fundet at være i overensstemmelse med 73/23/EEC (Lavspændingsdirektiv ), 89/336/EEC (EMC direktiv) og rettelser fra den Europæiske Union.

#### **Europæiske Union, Klasse B**

Denne Dell-enhed er klassificeret til anvendelse i et typisk Klasse B hjemligt miljø.

En "Overensstemmelseserklæring", som er i henhold til foregående direktiver og standarder, er udført og arkiveret hos Dell Inc. Products Europe BV, Limerick, Irland.

### **CE-kennisgeving (Europese Unie)**

Dit product voldoet aan de eisen van 73/23/EEC (laagspanningsrichtlijn), 89/336/EEC (EMC-richtlijn) en amendementen van de Europese Unie.

#### **Europese Unie, klasse B**

Dit Dell-apparaat is geclassificeerd voor gebruik in een typische klasse B woonomgeving.

Er is in overeenstemming met de bovenstaande richtlijnen en normen een "conformiteitsverklaring" opgesteld, welke zich in het archief bevindt bij Dell Inc. Producten Europa BV, Limerick, Ierland.

### **CE teade (Euroopa Liit)**

Käesolev toode vastab määratluse järgi direktiividele 73/23/EMÜ (madalpinge direktiiv), 89/336/EMÜ (elektromagnetilise õhukirguse direktiiv) ja Euroopa Liidu poolt neis tehtud muudatustele.

#### **Euroopa Liit, klass B**

Käesolev Dell'i seade on klassifitseeritud kasutamiseks tavapärasel klassile B vastavas olmeelukeskkonnas.

Eespool loetletud direktiivide ja standardite kohaselt koostatud vastavusdeklaratsioon asub dokumendina ettevõtte Dell Inc. Products Europe BV kontoris Limerickis Iirimaaal.

### **CE-ilmoitus (Euroopan unioni)**

Tämä tuote täyttää direktiivin 73/23/ETY (pienjännitedirektiivi) ja direktiivin 89/336/ETY (sähkömagneettisesta yhteensopivuudesta annettu direktiivi), sellaisina kuin ne ovat muutettuina, vaatimukset.

#### **Euroopan unioni, luokka B**

Tämä Dell-laitte on luokiteltu käytettäväksi tyypillisessä luokan B asuinympäristössä.

Yllä mainittujen direktiivien ja normien mukainen yhdenmukaisuusilmoitus on tehty, ja sitä säilyttää Dell Inc. Products Europe BV, Limerick, Irlanti.

### **Réglementation CE (Union européenne)**

Ce produit a été déclaré conforme aux directives 73/23/EEC (Directive sur la faible tension), 89/336/EEC (Directive EMC) et aux amendements de l'Union européenne.

#### **Union européenne, classe B**

Cet appareil Dell est classé pour une utilisation dans un environnement résidentiel (classe B).

Une «Déclaration de Conformité» relative aux normes et directives précédentes a été rédigée et est enregistrée à Dell Inc. Products Europe BV, Limerick, Irlande.

### **CE-Hinweis (Europäische Union)**

Es ist befunden worden, dass dieses Produkt in Übereinstimmung mit 73/23/EEC (Niederspannungs-Richtlinie), 89/336/EEC (EMC-Richtlinie) und Ergänzungen der Europäischen Union steht.

#### **Europäische Union, Klasse B**

Dieses Gerät von Dell ist für die Verwendung in einer typisch häuslichen Umgebung der Klasse B vorgesehen.

Eine Konformitätserklärung in Übereinstimmung mit den oben angeführten Normen ist abgegeben worden und kann bei Dell Inc. Products Europe BV, Limerick, Irland, eingesehen werden.

### **Σήμα CE (Ευρωπαϊκή Ένωση)**

Αυτό το προϊόν έχει κριθεί ότι συμμορφώνεται με την Οδηγία 73/23/ΕΟΚ (χαμηλής τάσης), 89/336/ΕΟΚ (ηλεκτρομαγνητικής συμβατότητας), και τροποποιήσεις τους.

#### **Ευρωπαϊκή Ένωση, Κατηγορία Β**

Αυτή η συσκευή Dell είναι κατάλληλη για χρήση σε σύνθετες οικιακό περιβάλλον κατηγορίας Β.

Μία "Δήλωση συμμόρφωσης" σύμφωνα με τις προηγούμενες οδηγίες και πρότυπα υπάρχει και είναι αρχειοθετημένη στην Dell Inc. Products Europe BV, Limerick, Ireland.

### **CE jelzés (Európai Unió)**

A termék megfelel az Európai Unió 73/23/EEC számú, kisfeszültségű berendezésekre vonatkozó irányelvének, valamint a 89/336/EEC számú EMC irányelvnek és azok módosításainak.

#### **Európai Unió, „B” osztály**

Ez a Dell eszköz „B” osztályú besorolást kapott, tipikus lakóhelyi környezetben való használatra alkalmas.

A „Megfelelési nyilatkozat” a fenti direktívákkal és szabványokkal összhangban készült, és a Dell Inc. Products Europe BV cégnél található meg (Limerick, Írország).



### Avviso CE (Unione Europea)

Questo prodotto è stato determinato essere conforme alle Direttive 73/23/CEE (Direttiva sulla bassa tensione), 89/336/CEE (Direttiva CEM) ed emendamenti dell'Unione Europea.

#### Unione Europea, Classe B

Il presente palmare Dell è classificato per l'uso in ambiente residenziale di Classe B.

Una "Dichiarazione di conformità" agli standard e alle direttive precedenti è stata emessa e registrata presso Dell Inc. Products Europe BV, Limerick, Irlanda.

### CE paziņojums (Eiropas Savienība)

Ir noteikts, ka šis produkts atbilst Eiropas Savienības 73/23/EEK (direktīvai par zemsprieguma ierīcēm), 89/336/EEK (direktīvai par elektromagnētisko saderību) un to grozījumiem.

#### Eiropas Savienība, B klase

Šī Dell ierīce tiek klasificēta kā izmantojama ierastos B klases mājās apstākļos.

Saskaņā ar iepriekšminētajām direktīvām un standartiem ir izdota „Atbilstības deklarācija”, kas ir atrodama Dell Inc. Products Europe BV, Limerick, Īrija.

### CE žyma (Europos Sąjunga)

Nustatyta, kad šis gaminys atitinka direktyvas 73/23/EEC (žemos įtampos direktyva), 89/336/EEC (EMC direktyva) ir Europos Sąjungos oficialiųjų dokumentų pakeitimus.

#### Europos Sąjunga, B klasė

Šis „Dell” įrenginys klasifikuotas kaip tinkantis naudoti tipiškoje namų ūkio (B klasės) aplinkoje.

Aukščiau paminėtas direktyvas ir standartus atitinkanti „Atitikties deklaracija” yra saugoma bendrovės kartotekoje adresu „Dell Inc.” Products Europe BV, Limerick, Airija.

### Avviž CE (Unjoni Ewropea)

Gie stabiltit li dan il-prodott hu konformi ma' 73/23/EEC (Direttiva tal-Voltage Baxx), 89/336/EEC (Direttiva EMC), u emendi ta' l-Unjoni Ewropea.

#### Unjoni Ewropea, Klassi B

Dan it-tagħmir Dell hu kklassifikat għall-użu f'ambjent domestiku tipiku ta' Klassi B.

Saret "Dikjarazzjoni ta' Konformità" b'konformità mad-direttivi u ma' l-istandards imsemmijin qabel. Din tinsab iffajljata għand Dell Inc. Products Europe BV, Limerick, Irlanda.

### Wymogi CE (Unia Europejska)

Niniejszy produkt został uznany za zgodny z 73/23/EWG (Dyrektywą niskonapięciową), 89/336/EWG (Dyrektywą w sprawie kompatybilności elektromagnetycznej) oraz zmianami Unii Europejskiej.

#### Unia Europejska, klasa B

Niniejsze urządzenie firmy Dell zostało zakwalifikowane do klasy B, do użytku w typowych środowiskach domowych.

„Świadectwo zgodności” zostało sporządzone zgodnie z powyższymi dyrektywami oraz normami i znajduje się w aktach firmy Dell Inc. Products Europe BV, Limerick, Irlandia.

### Aviso CE (União Europeia)

Foi determinado que este produto está em conformidade com Directiva 73/23/EEC (referente a equipamentos de baixa tensão), Directiva 89/336/EEC (directiva europeia sobre compatibilidade eletromagnética) e alterações da União Europeia.

#### União Europeia, Classe B

Este dispositivo Dell está classificado para utilização num ambiente doméstico típico Classe B.

Uma "Declaração de Conformidade" de acordo com as directivas e padrões precedentes foi elaborada e encontra-se arquivada na Dell Inc. Products Europe BV, Limerick, Irlanda.

### CE Poznámka (Európska únia)

Tento výrobok vyhovuje požiadavkám smernice 73/23/EHS (smernica o nízkom napätí), 89/336/EHS (smernica o elektromagnetickej kompatibilite) a neskorším zmenám a doplnkom Európskej únie.

#### Európska únia, Trieda B

Toto zariadenie Dell triedy B je určené pre domáce prostredie.

„Vyhlásenie o zhode” na základe predchádzajúcich noriem a predpisov je k dispozícii u spoločnosti Dell Inc. Products Europe BV, Limerick, Ireland.

### Obvestilo CE (Evropska unija)

Ta izdelek je skladen z direktivama 73/23/EEC (direktiva o nizki napetosti) in 89/336/EEC (direktiva o elektromagnetni združljivosti) ter dopolnili Evropske unije.

#### Evropska unija, razred B

Ta Dellova naprava je razvrščena za uporabo v značilnem bivalnem okolju razreda B.

Podana je bila »Izjava o skladnosti«, skladna z zgoraj navedenimi direktivami in standardi, ki je na voljo pri Dell Inc. Products Europe BV, Limerick, Irsko.

### Aviso CE (Comunidad Europea)

Este producto se ha fabricado de conformidad con la Directiva para bajo voltaje 73/23/EEC (Low Voltage Directive), la Directiva (EMC) para compatibilidad electromagnética 89/336/EEC (EMC Directive), y las enmiendas de la Unión Europea.

#### Unión Europea, Clase B

Este dispositivo Dell está clasificado para ser utilizado en un entorno doméstico convencional de Clase B.

Se ha realizado una "Declaración de conformidad" de acuerdo con las directivas y estándares anteriores y está archivada en Dell Inc. Products Europe BV, Limerick, Irlanda.

## Meddelande om CE-märkning (Europeiska Unionen)

Denna produkt har fastställts att överensstämmer med 73/23/EEC (lågspänningsdirektiv), 89/336/EEC (EMC-direktiv) och ändringar av den europeiska unionen.

### Europeiska unionen, klass B

Den här Dell-enheten är klassificerad för användning i vanlig klass B-bostadsmiljö.

En "Försäkran om överensstämmelse" i enlighet med de föregående direktiven och standarderna har framställts och finns registrerad hos Dell Inc. Products Europe BV, Limerick, Irland.

## AB Bildirimi (Avrupa Birliđi)

Bu ürünün 73/23/EEC (Düşük Voltaj Direktifi), 89/336/EEC (EMC Direktifi) ve Avrupa Birliđi düzenlemeleriyle uyumlu olduđu belirlenmiştir.

### Avrupa Birliđi, B Sınıfı

Bu Dell cihazı tipik B Sınıfı ev alanları kullanımı için sınıflandırılmıştır.

Daha önceki yönetmelik ve standartlara uygun olarak bir "Uygunluk Deklarasyonu" hazırlanmış ve Dell Inc. Products Europe BV, Limerick, İrlanda'da dosyalanmıştır.

## CE İbaresini Bildirisi

Bu teçhizat Avrupa Birliđi Direktifi 1999/5/EC'nin esas şartlarıyla uyumludur.

Toto zařizení splňuje základní požadavky směrnice 1999/5/EC.

Dette udstyr opfylder de væsentlige krav i EU's direktiv 1999/5/EC om Radio- og teleterminaludstyr.

Dese apparatuur voldoet aan de noodzakelijke vereisten van EU-richtlijn betreffende radioapparatuur en telecommunicatie-eindapparatuur 1999/5/EC.

Käesolev seade vastab olulistele Euroopa Liidu Direktiivi 1999/5/EC nõudmistele.

Tämä laite vastaa EU:n radio- ja telepääteläitedirektiivin (EU R&TTE Directive 1999/5/EC) vaatimuksia.

Cet équipement est conforme aux principales caractéristiques définies dans la Directive européenne RITE 1999/5/CE.

Die Geräte erfüllen die grundlegenden Anforderungen der RITE-Richtlinie (1999/5/EC).

Ο εξοπλισμός αυτός πληροί τις βασικές απαιτήσεις της κοινοτικής οδηγίας EU R&TTE 1999/5/EC.

A készülék megfelel az Európai Unió 1999/5/EC direktívája alapvető követelményeinek.

Questa apparecchiatura è conforme ai requisiti essenziali della Direttiva Europea R&TTE 1999/5/CE.

Šti ierice atbilst nepieciešamajām Eiropas Savienības Direktīva prasībām 1999/5/EC.

Šis prietaisas atitinka būtiskus Eiropas Savienos direktīvyos 1999/5/EC reikalavimus.

Dan it-tagħmir jikkonforma mar-reqwiżiti essenzjali tad-Direttiva ta' l-Unjoni Ewropea 1999/5/KE.

Dette utstyret er i overensstemmelse med hovedkravene i R&TTE-direktivet (1999/5/EC) fra EU.

To urządzenie spełnia podstawowe wymagania dyrektywy Unii Europejskiej 1999/5/EC.

Este equipamento cumple os requisitos essenciais da Directiva 1999/5/CE do Parlamento Europeu e do Conselho (Directiva RIT).

Toto zariadenie spĺňa základné požiadavky Direktivy Európskej únie č. 1999/5/EC.

Ta oprema je skladna z bistvenimi zahtevami direktive EU 1999/5/EC.

Este equipo cumple los requisitos principales de la Directiva 1999/5/CE de la UE, "Equipos de Terminales de Radio y Telecomunicaciones".

Utrustningen uppfyller kraven för EU-direktivet 1999/5/EC om ansluten teleutrustning och ömsesidigt erkännande av utrustningens överensstämmelse (R&TTE).

## Información para NOM (únicamente para México)

La información siguiente se proporciona en el dispositivo o dispositivos descritos en este documento, en cumplimiento con los requisitos de la Norma oficial mexicana (NOM):

Exportador:	Dell Inc. One Dell Way Round Rock, TX 78682
Importador:	Dell México S.A. de C.V. Paseo de la Reforma 2620 - 11º Piso Col. Lomas Altas 11950 México, D.F.
Enviar a:	Dell México S.A. de C.V. al Cuidado de Kuehne & Nagel de México S. de R.L. Avenida Soles No. 55 Col. Peñon de los Baños 15520 México, D.F.

Modelo	Suministro	Entrada	Frecuencia
--------	------------	---------	------------

Dell™ Color Laser Printer 1320c	10A	110-127 V	50/60 Hz
---------------------------------	-----	-----------	----------

Düzenleyici bilgiler hakkında daha fazla bilgi almak için [www.dell.com](http://www.dell.com) aşağıdaki adresdeki Düzenlemelere Uyum Ana Sayfasına bakınız:  
[www.dell.com/regulatory\\_compliance](http://www.dell.com/regulatory_compliance).

## Gürültü Yayma Seviyeleri

Aşağıdaki ölçümler ISO 7779'a göre yapılmış ve ISO 9296'ya göre raporlanmıştır.

	Ses gücü seviyesi
Yazdırma	6.4B, 51.6dB(A)
Rölanti	4B, 22.9dB(A)

## Lazer Bildirimi

Yazıcı ABD'de Sınıf I (1) lazer ürünleri için 21CFR, Bölüm 1, Altbölüm J'nin şartlarıyla uyumlu olarak belgelenmiştir ve diğer yerlerde IEC 60825-1'nin şartlarıyla uyumlu olarak Sınıf I lazer ürünü olarak belgelenmiştir.

Sınıf I lazer ürünleri zararlı olarak kabul edilmez. Yazıcının içinde nominal olarak 770-795 nanometre aralığında dalga boyunda çalışan 5 miliwat galyum arsenür lazeri içeren bir Sınıf IIIb (3b) lazer içerir. Lazer sistemi ve yazıcı, normal çalışma, kullanıcı bakımı ya da öngörülen hizmet şartı sırasında Sınıf I seviyesinin üzerinde lazer radyasyonuna hiçbir insan erişimi olmaması üzerine tasarlanmıştır.

## Energy Star

### ENERGY STAR® Uyumluluğu

Ürünün üzerinde veya başlangıç ekranında ENERGY STAR amblemi olan her Dell™ ürünü Dell'den sevk edildiğinde Çevre Koruma Kurumu (EPA) ENERGY STAR şartlarıyla uyumlu olarak belgelenmiştir.

#### ENERGY STAR® Amblemi



EPA'nın ENERGY STAR programı, enerji verimli ürünlerin kullanılmasını teşvik ederek hava kirlenmesini azaltmak için EPA ve imalatçılar arasındaki birleşik bir çabadır.

Ürününüzü uzun süre kullanmadığınız zamanlarda, özellikle geceleri ve hafta sonları kapatarak elektrik kullanımını ve yan etkilerini azaltmaya yardımcı olabilirsiniz.

## Perklorat Malzeme

Perklorat Malzeme - özel muamele gerektirebilir.

Bakınız [www.dtsc.ca.gov/hazardouswaste/perchlorate](http://www.dtsc.ca.gov/hazardouswaste/perchlorate).

---

## Dell Yazıcı için MSDS (Malzeme Güvenlik Bilgi Formları) Belgeleri

Dell Yazıcılar için tüm MSDS belgeleri aşağıdaki URL'den bulunabilir:

[http://www1.us.dell.com/content/topics/global.aspx/corp/environment/en/prod\\_design?c=us&l=en&s=corp&-section=001](http://www1.us.dell.com/content/topics/global.aspx/corp/environment/en/prod_design?c=us&l=en&s=corp&-section=001)

[İçindekiler sayfasına dönüş](#)

[İçindekiler sayfasına dönüş](#)

## Ekler

- [Dell Teknik Destek Politikası](#)
- [Garanti ve İade Politikası](#)
- [Geri Dönüşüm Bilgileri](#)

## Dell Teknik Destek Politikası

Teknisyen yardımıyla gerçekleştirilen teknik destek, müşterinin sorun giderme sürecinde işbirliği yapması ve katılımda bulunmasını gerektirir ve işletim sistemi, yazılım programı ve donanım sürücülerinin Dell'den sevk edilen şekilde orijinal varsayılan yapılandırmaya restore edilmesini sağlar ve yazıcı ve tüm Dell tarafından kurulan donanımın işlevlerinin düzgün çalıştığını kontrol eder. Bu teknisyen destekli teknik desteğe ek olarak, Dell Destek'de ayrıca çevrimiçi teknik destek de bulunur. Ek olarak satın alınabilecek olan teknik destek seçenekleri de bulunabilir.

Dell, yazıcı ve her türlü Dell tarafından kurulmuş olan yazılım ve çevrebirimi için sınırlı teknik destek sunar. Üçüncü taraf yazılım ve çevrebirimi desteği, Yazılım ve Çevrebilimleri (DellWare), ReadyWare ve Custom Factory Integration (CFI/Dell Plus) yoluyla satın alınmış ve/veya kurulmuş olanlar da dahil olmak üzere orijinal imalatçı tarafından sağlanır.

## Çevrimiçi Hizmetler

Dell Destek'e [support.dell.com](http://support.dell.com) dan ulaşabilirsiniz. Yardım araçların ve bilgilerine ulaşmak için **DELL DESTEK'e HOŞGELDİNİZ** sayfasından bölgenizi seçip gereken detayları girin.

Dell'e elektronik olarak aşağıdaki adreslerden ulaşabilirsiniz:

- 1 Dünya Çapında Ağ (World Wide Web)

[www.dell.com/](http://www.dell.com/)

[www.dell.com/ap/](http://www.dell.com/ap/) (Sadece Asya/Pasifik ülkeleri için)

[www.dell.com/jp](http://www.dell.com/jp) (Sadece Japonya için)

[www.euro.dell.com](http://www.euro.dell.com) (Sadece Avrupa için)

[www.dell.com/la/](http://www.dell.com/la/) (Sadece Latin Amerika ve Karayip ülkeleri için)

[www.dell.ca](http://www.dell.ca) (Sadece Kanada için)

- 1 Anonim dosya aktarma protokolü (FTP)

[ftp.dell.com/](ftp://ftp.dell.com/)

Bu kullanıcı adı ile oturum açın: anonim, ve şifre olarak e-posta adresinizi kullanın.

- 1 Elektronik Destek Hizmeti

[mobile\\_support@us.dell.com](mailto:mobile_support@us.dell.com)

[support@us.dell.com](mailto:support@us.dell.com)

[la-techsupport@dell.com](mailto:la-techsupport@dell.com) (Sadece Latin Amerika ve Karayip ülkeleri için)

[apsupport@dell.com](mailto:apsupport@dell.com) (Sadece Asya/Pasifik ülkeleri için)

[support.jp.dell.com](http://support.jp.dell.com) (Sadece Japonya için)

[support.euro.dell.com](http://support.euro.dell.com) (Sadece Avrupa için)

- 1 Elektronik Teklif Hizmeti

[apmarketing@dell.com](mailto:apmarketing@dell.com) (Sadece Asya/Pasifik ülkeleri için)

[sales\\_canada@dell.com](mailto:sales_canada@dell.com) (Sadece Kanada için)

---

## Garanti ve İade Politikası

Dell Computer Corporation ("Dell") donanım ürünlerini, endüstri standart uygulamalarına uygun olarak yeni ya da yeniye muadil olan parçalar ve bileşenlerden imal etmektedir. Yazıcınızın Dell garantisini hakkında bilgi almak için [Ürün Bilgileri Kılavuzuna](#) bakınız.

---

## Geri Dönüşüm Bilgileri

Dell müşterilerine kullanılmış bilgisayar donanımlarını, ekranlarını, yazıcılarını ve diğer çevrebirimlerini çevreye saygılı bir şekilde bertaraf etmelerini önermektedir. Parçaların veya ürünlerin tamamının tekrar kullanılması ve ürünlerin, bileşenlerin ve/veya malzemelerin geri dönüştürülmesi olası yöntemler arasında yer almaktadır.

Dell'in dünya çapındaki geri dönüşüm programlarıyla ilgili spesifik bilgi almak için [www.dell.com/recyclingworldwide](http://www.dell.com/recyclingworldwide) sitesine bakınız.

## Elektrikli ve Elektronik Ekipman Atıkları Direktifi (WEEE-Waste Electrical and Electronic Equipment Directive)



Avrupa Birliğinde bu etiket bu ürünün ev atıklarıyla birlikte atılmaması gerektiğini belirtir. Yeniden kullanılması ve geri dönüşüm uygulanmasını sağlamak için uygun bir tesise götürülmelidir. Bu ürünü ülkenizde nasıl sorumlu bir şekilde atmanız gerektiğine dair bilgi edinmek için lütfen şu siteyi ziyaret ediniz: [www.euro.dell.com/recycling](http://www.euro.dell.com/recycling)

### Směrnice WEEE (Likvidace elektrických a elektronických produktů)

Tento štítek označuje v Evropské unii, že tento produkt nesmí být likvidován s domovním odpadem. Musí být předán specializované sběrně pro recyklaci a další využití. Informace o možnostech ekologické recyklace tohoto produktu ve vaší zemi najdete na webu: [www.euro.dell.com/recycling](http://www.euro.dell.com/recycling)

### Direktiv for bortskaffelse af elektrisk og elektronisk udstyr (WEEE)

I den Europæiske Union indikerer denne etiket, at dette produkt ikke bør kasseres sammen med husholdningsaffald. Det bør bortskaffes ved en egnet facilitet for at muliggøre genbrug. For information om hvordan dette produkt genbruges ansvarligt i dit land, bedes du gå til: [www.euro.dell.com/recycling](http://www.euro.dell.com/recycling)

### Richtlijn WEEE, Waste Electrical and Electronic Equipment (afdoen van elektrische en elektronische apparaten)

In de Europese Unie geeft dit label aan dit product niet via huishoudelijk afval mag worden afgedankt. Het moet gedeponerd worden bij een daarvoor geschikt voorziening zodat recuperatie en recycling mogelijk zijn. Raadpleeg voor informatie over de milieuvriendelijke wijze van recycling van dit product in uw land: [www.euro.dell.com/recycling](http://www.euro.dell.com/recycling)

### Direktiiv elektri- ja elektroonikaseadmete jäätmete (WEEE) kohta

Euroopa Liidus osutab antud märgis sellele, et käesolevat toodet ei tohi kõrvaldada koos olmejäätmetega. See tuleks ladustada asjakohaselt hooldusse, võimaldamaks taaskasutamist ja ringlussevõttu. Kui soovite lisateavet selle kohta, kuidas käesolevat toodet oma riigis vastutustundlikult ümber töödelda, külastage veebilehte: [www.euro.dell.com/recycling](http://www.euro.dell.com/recycling)

### Direktiivi sähkö- ja elektroniikkalaiteromusta (WEEE)

Euroopan unionissa tämä tarra tarkoittaa, että tuotetta ei tule hävittää kotitalousjätteen joukossa. Se tulee toimittaa asianmukaiseen paikkaan uudelleenkäyttöä tai kierrätystä varten. Lisätietoa siitä, miten tuotteen kierrätys on järjestetty kotimaassasi, saat osoitteesta: [www.euro.dell.com/recycling](http://www.euro.dell.com/recycling)

### Directive sur la mise au rebut des appareils électriques et électroniques (WEEE)

En Union européenne, cette étiquette indique que ce produit ne doit pas être jeté avec les déchets ménagers. Il doit être mis au rebut dans un centre de dépôt spécialisé pour un recyclage approprié. Pour obtenir davantage d'informations sur le recyclage approprié de ce produit dans votre pays, veuillez vous rendre sur le site : [www.euro.dell.com/recycling](http://www.euro.dell.com/recycling)

### Richtlinie für Abfall von elektrischen und elektronischen Geräten (WEEE)

In der Europäischen Union wird mit diesem Etikett darauf hingewiesen, dass dieses Produkt nicht mit dem Hausmüll entsorgt werden sollte. Es sollte an einer entsprechenden Einrichtung abgegeben werden, um Wiedergewinnung und Recycling zu ermöglichen. Weitere Informationen über das verantwortungsbewusste Recyceln dieses Produkts erhalten Sie unter: [www.euro.dell.com/recycling](http://www.euro.dell.com/recycling)

### Οδηγία σχετικά με τα απόβλητα ειδών ηλεκτρικού και ηλεκτρονικού εξοπλισμού (AHHE)

Στην Ευρωπαϊκή Ένωση, αυτή η ετικέτα υποδεικνύει ότι αυτό το προϊόν δεν πρέπει να απορρίπτεται μαζί με τα οικιακά απορρίμματα. Θα πρέπει να αποκομίζεται σε κατάλληλο χώρο ώστε να είναι δυνατή η ανάκτηση και η ανακύκλωση. Για πληροφορίες σχετικά με την υπεύθυνη ανακύκλωση αυτού του προϊόντος στη χώρα σας, επισκεφθείτε τη διεύθυνση: [www.euro.dell.com/recycling](http://www.euro.dell.com/recycling)

### Az elektromos és elektronikus hulladékokra vonatkozó irányelv (WEEE)

Az Európai Unióban az ilyen címkével jelölt terméket tilos háztartási hulladékként kezelni. Az ilyen hulladékok a helyreállítathóság és az újrahasznosíthatóság érdekében a megfelelő elfogadóhelyre kell szállítani. Az ilyen termékeknek az Ön országára vonatkozó újrahasznosításával kapcsolatos információkért kérjük, látogasson el a következő webcímre: [www.euro.dell.com/recycling](http://www.euro.dell.com/recycling)

### Direttiva Rifiuti di apparecchiature elettriche ed elettroniche (RAEE)

Nell'Unione Europea, questa etichetta indica che questo prodotto non deve essere smaltito insieme ai rifiuti domestici. Deve essere depositato in un impianto adeguato che sia in grado di eseguire operazioni di recupero e riciclaggio. Per informazioni sulle procedure di riciclaggio responsabile di questo prodotto nel proprio Paese, visitare: [www.euro.dell.com/recycling](http://www.euro.dell.com/recycling)

### Direktīva par elektrisko un elektronisko iekārtu atkritumiem (EEIA)

Eiropas Savienībā šī uzlīme apzīmē to, ka šo produktu nedrīkst izmest kopā ar sadzīves atkritumiem. Ierīce jānodod atbilstošā punktā, lai to varētu pārstrādāt atbilstoši lietošanai. Lai iegūtu informāciju par šī produkta atbilstošu pārstrādi konkrēti Jūsu valstī, lūdz, apmeklējiet: [www.euro.dell.com/recycling](http://www.euro.dell.com/recycling)

### Direktiva dėl elektros ir elektroninės įrangos atliekų (WEEE)

Šis ženklas rodo, kad Europos Sąjungoje šio gaminio negalima išmesti kartu su buitineis atliekomis. Nebenaudojamą gaminį reikia atiduoti į tam skirtą punktą atnaujinti arba perdirbti. Informacijos apie šio gaminio tinkamą perdirbimą jūsų šalyje žr. interneto svetainėje: [www.euro.dell.com/recycling](http://www.euro.dell.com/recycling)

### Direttiva dwar Skart magħmul minn Tagħmir Elettroniku u Elettriku (WEEE)

Fl-Unjoni Ewropea, din it-tikketa tindika li dan il-prodott m'għandux jintrema ma' l-iskart tad-dar. Dan għandu jintrema f'facilità adattata biex l-irkuprar u r-riċiklaġġ ikunu possibbli. Għal tagħrif dwar kif tista' tirriċikla dan il-prodott b'responsabbiltà f'pajjiżek, jekk jogħġbok zur: [www.euro.dell.com/recycling](http://www.euro.dell.com/recycling)

### Diretiva sobre equipamentos eléctricos e electrónicos a serem descartados (WEEE)

Na União Europeia, esta etiqueta indica que esse produto não deve ser eliminado juntamente com o lixo normal. Deve ser depositado numa instalação apropriada para recolha e reciclagem. Para obter informações sobre como reciclar este produto de forma responsável no seu país, visite: [www.euro.dell.com/recycling](http://www.euro.dell.com/recycling)

### Dyrektywa w sprawie zużytego sprzętu elektrycznego i elektronicznego (WEEE)

W Unii Europejskiej etykieta ta oznacza, że tego produktu nie należy wyrzucać wraz z odpadami z gospodarstwa domowego. Należy go przekazać do odpowiedniego zakładu, gdzie zostanie poddany odzyskowi i recyklingowi. Informacje o sposobie odpowiedzialnego recyklingu tego produktu w swoim kraju można znaleźć pod adresem: [www.euro.dell.com/recycling](http://www.euro.dell.com/recycling)

### Smernica o odpadových elektrických a elektronických zariadeniach (WEEE)

V Európskej únii tento štítok znamená, že sa výrobok nesmie likvidovať ako komunálny odpad. Musí sa odovzdať na príslušnom mieste na obnovu alebo recykláciu. Informácie o možnostiach recyklácie výrobku vo vašej krajine nájdete na adrese: [www.euro.dell.com/recycling](http://www.euro.dell.com/recycling)

### Diretiva sobre el deshecho de material eléctrico y electrónico (WEEE)

En la Unión Europea, esta etiqueta indica que la eliminación de este producto no se puede hacer junto con el deshecho doméstico. Se debe depositar en una instalación apropiada que facilite la recuperación y el reciclado. Para obtener más información sobre cómo reciclar este producto de manera responsable en su país, visite el sitio web: [www.euro.dell.com/recycling](http://www.euro.dell.com/recycling)

#### **Direktiva o odlaganju električne in elektronske opreme (WEEE)**

V Evropski uniji ta znak označuje, da izdelek ni primeren za odlaganje skupaj z običajnimi gospodnjimi odpadki. Odložiti ga je treba na ustreznem mestu za odlaganje in reciklažo. Za informacije o recikliranju tega izdelka v vaši državi obiščite: [www.euro.dell.com/recycling](http://www.euro.dell.com/recycling).

#### **Direktiv för kassering av elektrisk och elektronisk utrustning (WEEE)**

Inom EU betyder den här etiketten att produkten inte får slängas i hushållsavfallet. Den ska lämnas in på en återvinningstation. Information om hur produkten återvinns i ditt land finns på adressen [www.euro.dell.com/recycling](http://www.euro.dell.com/recycling).

#### **Atık Elektrikli ve Elektronik Cihazlar (WEEE) Yönetmeliği**

Avrupa Birliği'nde bu etiket, ürünün ev elektrikli aletleri atıkları ile imha edilemeyeceğini gösterir. Kırtarmak ve geri dönüşümünü sağlamak için uygun şartlarda saklanması gerekir. Bu ürünün geri dönüşüm sorumluluğu ile ilgili bilgi için, lütfen bu siteyi ziyaret edin: [www.euro.dell.com/recycling](http://www.euro.dell.com/recycling).

#### **Директива за изхвърляне на електрическо и електронно оборудване (WEEE)**

В Европейския съюз този етикет означава, че този продукт не бива да се изхвърля заедно с домакинските отпадъци. Той трябва да бъде изхвърлен на подходящо място, за да се позволи възстановяването или рециклирането му. За информация относно отговорността за рециклиране на този продукт във вашата страна, моля посетете: [www.euro.dell.com/recycling](http://www.euro.dell.com/recycling).

#### **Directiva privind deșeurile provenite din echipamentele electrice și electronice (WEEE)**

În Uniunea Europeană, această etichetă indică faptul că acest produs nu trebuie aruncat laolaltă cu gunoii menajer. El trebuie depozitat într-un loc special amenajat pentru a permite recuperarea și reciclarea. Pentru informații privitoare la reciclarea în mod responsabil a acestui produs în țara dvs., vizitați: [www.euro.dell.com/recycling](http://www.euro.dell.com/recycling).

[İçindekiler sayfasına dönüş](#)